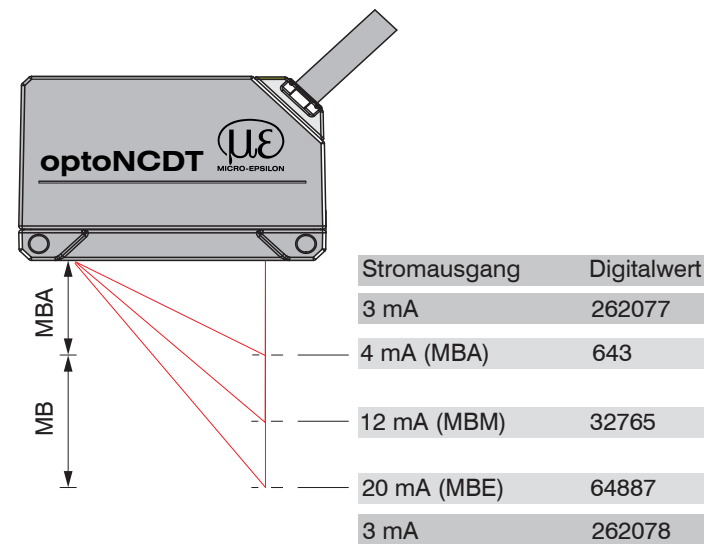
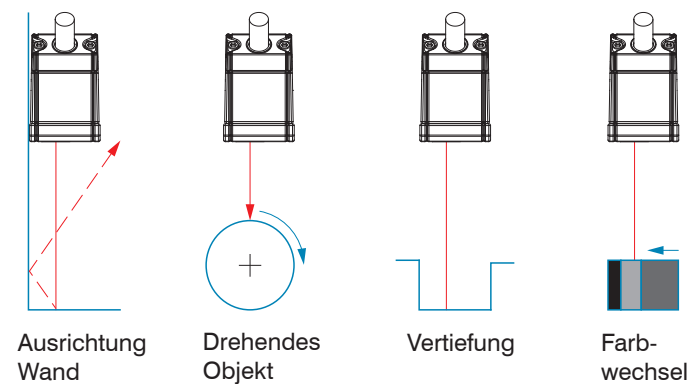


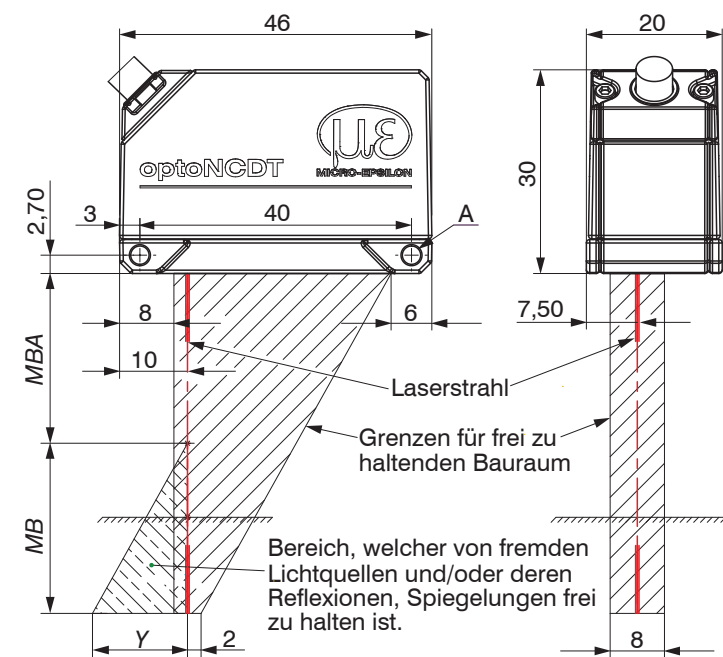
## Messbereich, Messbereichsanfang



## Sensoranordnung bei Bohrungen und Kanten

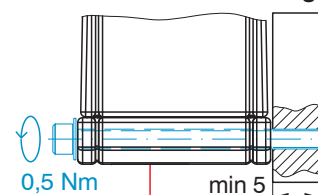


## Maßzeichnung und Freiraum



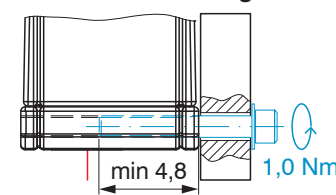
## Befestigung

### Durchsteckverschraubung



Scheibe A2,2; ISO 7089 - A2  
M2 x 25; ISO 4762-A2

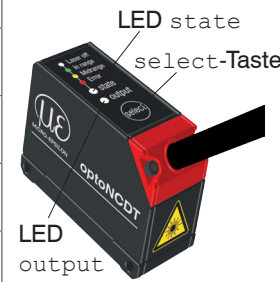
### Direktverschraubung



Scheibe A3,2; ISO 7089 - A2  
M3; ISO 4762-A2

## Bedien- und Anzeigeelemente

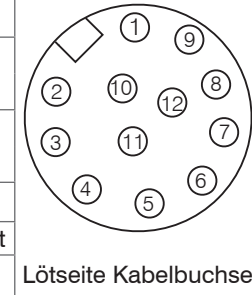
LED State	Farbe	LED Output
Messobjekt im Messbereich	Grün	Messwertausgang RS422
Messobjekt in Messbereichsmittle	Gelb	Messwertausgang abgeschaltet
Fehler – z.B. Messobjekt außerhalb des Messbereichs, zu niedrige Reflexion	Rot	Messwertausgang Strom 4 ... 20 mA
Laser abgeschaltet	aus	Sensor aus, keine Versorgung



Die Taste **select** ist ab Werk nur mit den Funktionen **Reset** und **Teachen** belegt, nur 5 Minuten nach dem Einschalten der Betriebsspannung aktiv. Danach wird sie automatisch gesperrt. Über das Webinterface kann die Funktion **Mastern** auf die Taste übertragen werden.

## Anschlussbelegung

Signal	Pin	Adernfarbe Sensorkabel <sup>1</sup>	Erläuterung	Bemerkung, Beschaltung
RS422 Rx+	3	Grün	Serieller Eingang	Intern mit 120 Ohm abgeschlossen
RS422 Rx-	4	Gelb		
RS422 Tx+	5	Grau	Serieller Ausgang	Am Empfänger mit 120 Ohm abschließen
RS422 Tx-	6	Rosa		
V <sub>+</sub>	7	Rot	Versorgungsspannung	11 ... 30 VDC, typ. 24 VDC, P < 2 W
Laser on/off	8	Schwarz	Schalteingang	Laser aktiv, wenn Eingang mit GND verbunden ist
Multifunktions-eingang	9	Violett	Schalteingang	Multifunktions-eingang (TrigIn, Zero/Master, TeachIn)
Error	10	Braun	Schaltausgang	I <sub>max</sub> = 100 mA, V <sub>max</sub> = 30 VDC Schaltverhalten programmierbar: (NPN, PNP, Push-Pull)
I <sub>OUT</sub>	11	Weiß	4 ... 20 mA	R <sub>Bürde</sub> = 250 Ohm ergibt V <sub>OUT</sub> 1 ... 5 V bei V <sub>+</sub> > 11 V R <sub>Bürde</sub> = 500 Ohm ergibt V <sub>OUT</sub> 2 ... 10 V bei V <sub>+</sub> > 17 V
GND	12	Blau	Bezugs-masse	Versorgungs- und Signalmasse
Steckergehäuse		Schirm	Sensorgehäuse	Mit Potentialausgleich verbinden



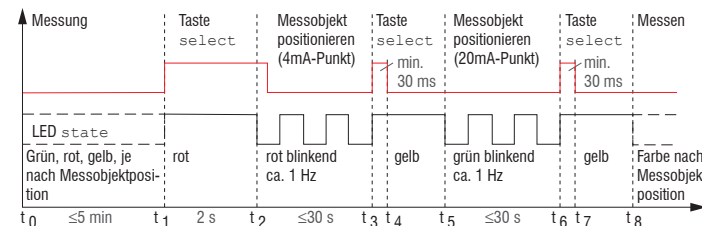
Die Abschirmung des Kabels ist mit dem Sensorgehäuse verbunden. Das Sensorkabel ist nicht schleppkettentauglich. Einseitig ist es am Sensor angegossen, das andere Ende besitzt Litzen mit Aderendhülsen oder ein Pigtail mit M12 Steckverbinder.

1) Sensorkabel integriert, PCF1420-x/l und PCF1420-x/U

## Ausgangsskalierung

Das Teachen skaliert den Analogausgang. Damit optimieren Sie die Auflösung des Analogausgangs. Das Verhalten des Strom- und Schaltausgangs verändert sich. Es werden immer 2 Punkte geteacht, die den Anfang und das Ende des neuen Messbereichs kennzeichnen. Das Teachen erfolgt über die eingebaute Taste **select**, den Multifunktions-eingang oder über das Webinterface.

### Ablauf:



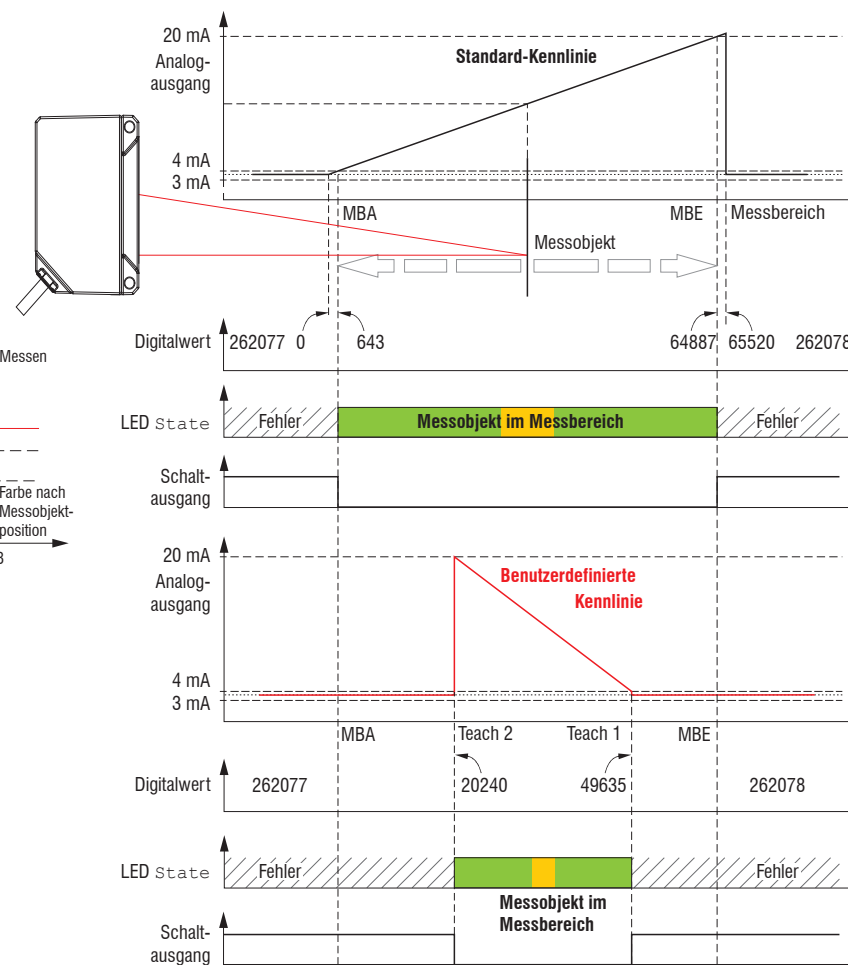
Modell	10	25	50	100	200	500	10LL	25LL	50LL
MB	10	25	50	100	200	500	10	25	50
MBA	20	25	35	50	60	100	20	25	35
MBE	30	50	85	150	260	600	30	50	85
Y	10	21	28	46	70	190	10	21	28

Abmessungen in mm

MB = Messbereich  
MBA = Messbereichsanfang  
MBM = Messbereichsmittle  
MBE = Messbereichsende  
d.M. = des Messbereichs

### Werkseinstellung

- Stromausgang
- Messwertmittelung: Median 9
- Messrate: 2 kHz
- Schnittstelle: 921,6 kbps
- Messbereich:
  - 100 % d.M.: I = 20 mA, digital 64887
  - 0 % d.M.: I = 4 mA, digital 643



## Hinweise zur CE-Kennzeichnung

Für das optoNCDT1420 gilt: EU-Richtlinie 2014/30/EU  
Der Sensor erfüllt die Anforderungen, wenn bei Installation und Betrieb die in der Betriebsanleitung beschriebenen Richtlinien eingehalten werden.

## Bestimmungsgemäßes Umfeld

- Schutzart: IP65
- Temperaturbereich:
  - Betrieb: 0 ... +50 °C
  - Lagerung: -20 ... +70 °C
- Luftfeuchtigkeit: 5 - 95 % (nicht kondensierend)
- Umgebungsdruck: Atmosphärendruck

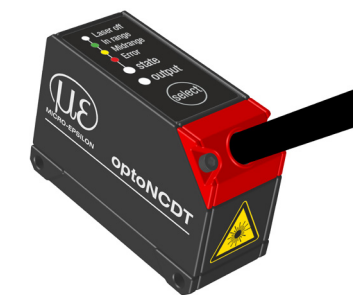
## Lasersicherheit

Das optoNCDT1420 arbeitet mit einem Halbleiterlaser der Wellenlänge 670 nm (sichtbar/rot). Die Sensoren sind in die Laserklasse 2 eingeordnet. Der Laser wird gepulst betrieben, die maximale optische Leistung ist ≤ 1 mW. Die Pulsfrequenz hängt von der eingestellten Messrate ab (0,25 ... 4 kHz). Die Pulsdauer der Peaks wird abhängig von der Messrate und Reflektivität des Messobjektes geregelt und kann 0,3 ... 3999,6 µs betragen. Der Betrieb des Lasers wird optisch durch die LED state am Sensor angezeigt.



Laserhinweisschild Sensorkabel    Laserwarnschild Sensorgehäuse

Weitere Informationen zum Sensor können Sie in der Betriebsanleitung nachlesen. Diese finden Sie Online unter: <https://www.micro-epsilon.de/download-file/man--optoNCDT-1420--de.pdf>.

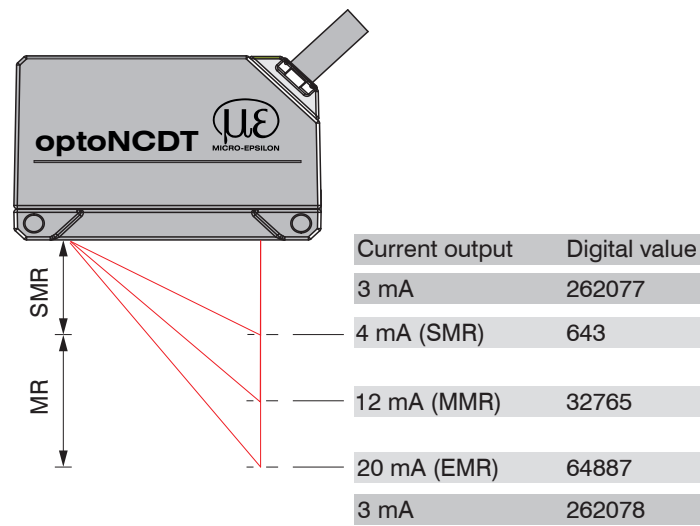


Montageanleitung  
optoNCDT 1420  
optoNCDT 1420LL

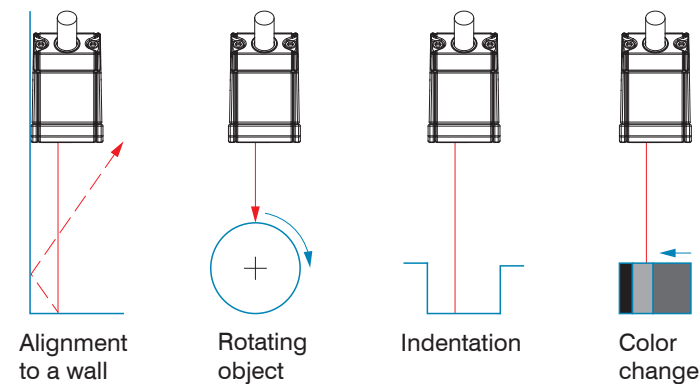
## Warnhinweise

- Schließen Sie die Spannungsversorgung und das Anzeige-/Ausgabegerät nach den Sicherheitsvorschriften für elektrische Betriebsmittel an. Versorgungsspannung darf angegebene Grenzen nicht überschreiten.
- > Verletzungsgefahr, Beschädigung oder Zerstörung des Sensors.
- Vermeiden Sie Stöße und Schläge auf den Sensor. Vermeiden Sie die dauernde Einwirkung von Spritzwasser auf den Sensor. Auf den Sensor dürfen keine aggressiven Medien (Waschmittel, Kühlemulsionen) einwirken.
- > Beschädigung oder Zerstörung des Sensors.
- Befestigen Sie den Sensor ausschließlich an den vorhandenen Montagebohrungen/Gewindelöchern auf einer ebenen Fläche. (Klemmungen jeglicher Art sind nicht gestattet.)
- Bringen Sie das Kabel lastfrei an, Kabel nach ca. 25 cm abfangen und Pigtail am Stecker abfangen, z. B. Kabelbinder.

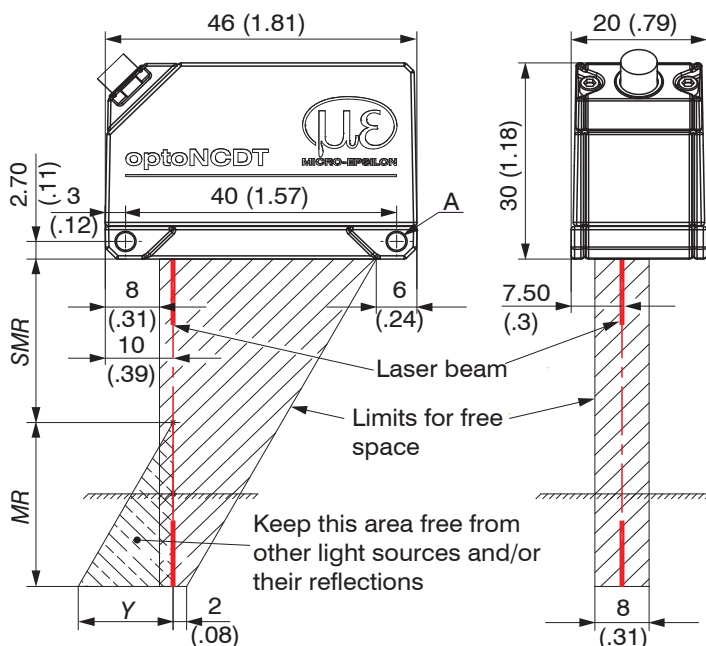
## Measuring Range, Start of Measuring Range



## Sensor Arrangement with Bore Holes and Edges

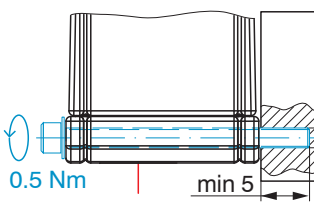


## Drawings and Free Space



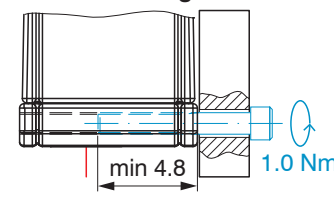
## Mounting

### Bolt connection



Washer A2.2; ISO 7089 - A2  
M2 x 25; ISO 4762-A2

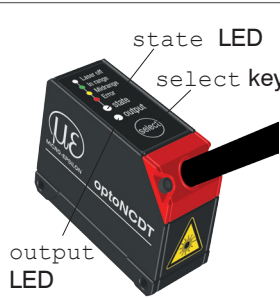
### Direct fastening



Washer A3.2; ISO 7089 - A2  
M3; ISO 4762-A2

## Control and Indicator Elements

State LED	Color	Output LED
Measuring object within measuring range	Green	RS422 output
Measuring object in mid of measuring range	Yellow	Output off
Error - e.g. object outside of measuring range, insufficient reflection	Red	Current output 4 ... 20 mA
Laser off	off	Sensor off, no supply



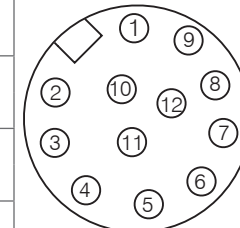
By factory default the **select** key is

- assigned with the functions **Reset** and **Teach**.
- only active for the first 5 minutes after power up. After that it will be automatically locked.

The function **Mastering** can be assigned to the key via the web interface.

## Pin Assignment

Signal	Pin	Color sensor cable <sup>1</sup>	Description	Specification, Wiring
RS422 Rx+	3	Green	Serial input	Internally terminated with 120 Ohm
RS422 Rx-	4	Yellow	Serial input	Internally terminated with 120 Ohm
RS422 Tx+	5	Gray	Serial output	Terminate with 120 Ohm at the receiver
RS422 Tx-	6	Pink	Serial output	Terminate with 120 Ohm at the receiver
V <sub>+</sub>	7	Red	Supply voltage	11 ... 30 VDC, typ. 24 VDC, P < 2 W
Laser on/off	8	Black	Switching input	Laser is active, if input is connected with GND
Multifunction input	9	Violet	Multifunction input (TrigIn, Zero/Master, TeachIn)	Multifunction input (TrigIn, Zero/Master, TeachIn)
Error	10	Brown	Switching output	I <sub>max</sub> = 100 mA, V <sub>max</sub> = 30 VDC, Programmable switching behavior: (NPN, PNP, Push-Pull)
I <sub>OUT</sub>	11	White	4 ... 20 mA	R <sub>Load</sub> = 250 Ohm: V <sub>OUT</sub> 1 ... 5 V with V <sub>+</sub> > 11 V R <sub>Load</sub> = 500 Ohm: V <sub>OUT</sub> 2 ... 10 V with V <sub>+</sub> > 17 V
GND	12	Blue	Reference ground	Supply and signal ground
Connector housing		Shield	Sensor housing	Connect with potential equalization



Solder pin side female cable connector

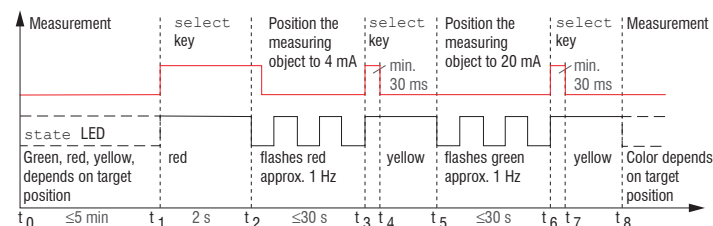
The shield of the cable is connected with the housing of the sensor. The sensor cable is not drag-chain suitable. One end is molded on the sensor, the other end has free leads with ferrules or a pigtail with an M12 male connector.

1) Integrated sensor cable, PCF1420-x/I and PCF1420-x/U

## Output Scaling

Teaching scales the analog output. This allows you to optimize the resolution for the analog output. The behavior of the current and switching output changes. In every case, 2 points are taught which characterize the start and the end of the new measuring range. The teaching is performed via the built-in **select** key, the multi-function input or via web interface.

## Timing:



Type	10	25	50	100	200	500	10LL	25LL	50LL
MR	10	25	50	100	200	500	10	25	50
SMR	20	25	35	50	60	100	20	25	35
EMR	30	50	85	150	260	600	30	50	85
Y	10	21	28	46	70	190	10	21	28

Dimensions in mm (inches)

MR = Measuring range

SMR = Start of measuring range

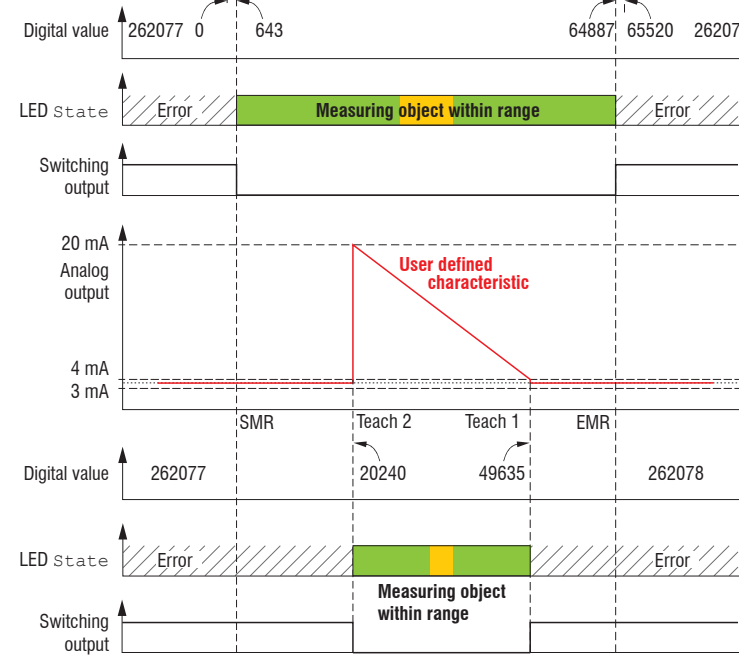
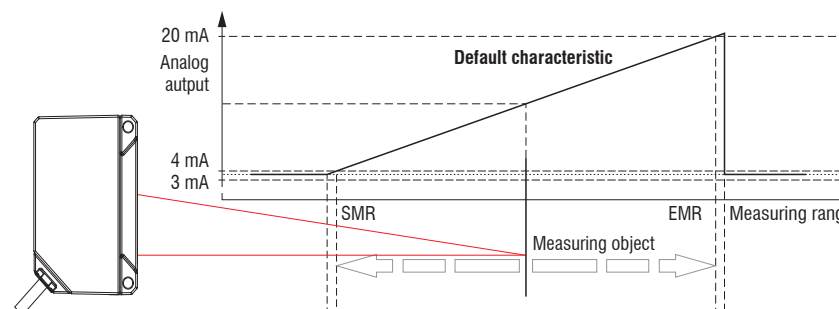
MMR = Mid of measuring range

EMR = End of measuring range

F50 = Full scale output

## Factory Setting

- Current output
- Measurement averaging: Median 9
- Measuring rate: 2 kHz
- Interface: 921.6 kbps
- Measuring range:
  - 100 % F50: I = 20 mA, digital 64887
  - 0 % F50: I = 4 mA, digital 643



## Notes on CE Marking

The following applies to the optoNCDT1420:  
EU Directive 2014/30/EU

The sensor satisfies the requirements if the guidelines in the operating instructions are maintained in installation and operation.

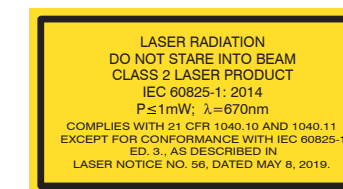
## Proper Environment

- Protection class: IP65
- Temperature range:
  - Operation: 0 ... +50 °C (+32 ... +104 °F)
  - Storage: -20 ... +70 °C (-4 ... +158 °F)
- Humidity: 5 - 95 % (non-condensing)
- Pressure: Atmospheric pressure

## Laser Safety

The optoNCDT1420 operates with a semiconductor laser with a wavelength of 670 nm (visible/red). The sensors fall within laser class 2. The laser is operated on a pulsed mode, the maximum optical power is ≤ 1 mW. The pulse frequency depends on the adjusted measuring rate (0.25 ... 4 kHz). The pulse duration of the peaks is regulated depending on the measuring rate and reflectivity of the target and can be 0.3 up to 3999.6 μs.

Operation of the laser is indicated visually by the **state** LED on the sensor.

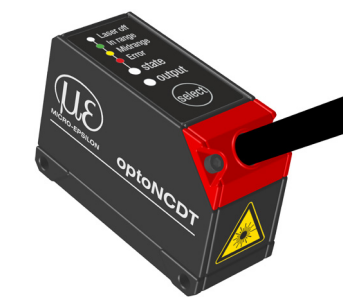


Laser label sensor cable



Laser warning sign sensor housing

You can find more information about the sensor in the operating instructions. They are online at: <https://www.micro-epsilon.com/download-file/man--optoNCDT-1420--en.pdf>.



Assembly Instructions  
optoNCDT 1420  
optoNCDT 1420LL

## Warnings

Avoid unnecessary laser radiation to be exposed to the human body. Switch off the sensor for cleaning and maintenance. Switch off the sensor for system maintenance and repair if the sensor is integrated into a system.

Caution - use of controls or adjustments or performance of procedures other than those specified may cause harm.

Connect the power supply and the display/output device according to the safety regulations for electrical equipment. The supply voltage must not exceed the specified limits.

> Risk of injury, damage to or destruction of the sensor

Avoid shocks and impacts to the sensor. Avoid constant exposure of sensor to splashes of water. Avoid exposure of sensor to aggressive media (detergents, cooling emulsions).

> Damage to or destruction of the sensor

Mount the sensor only to the existing mounting holes/thread holes on a flat surface. (Clamps of any kind are not permitted).

Attach the cable in such a way that it is free of load. Fix the cable after appr. 25 cm and fix the pigtail on the connector e.g. cable tie.