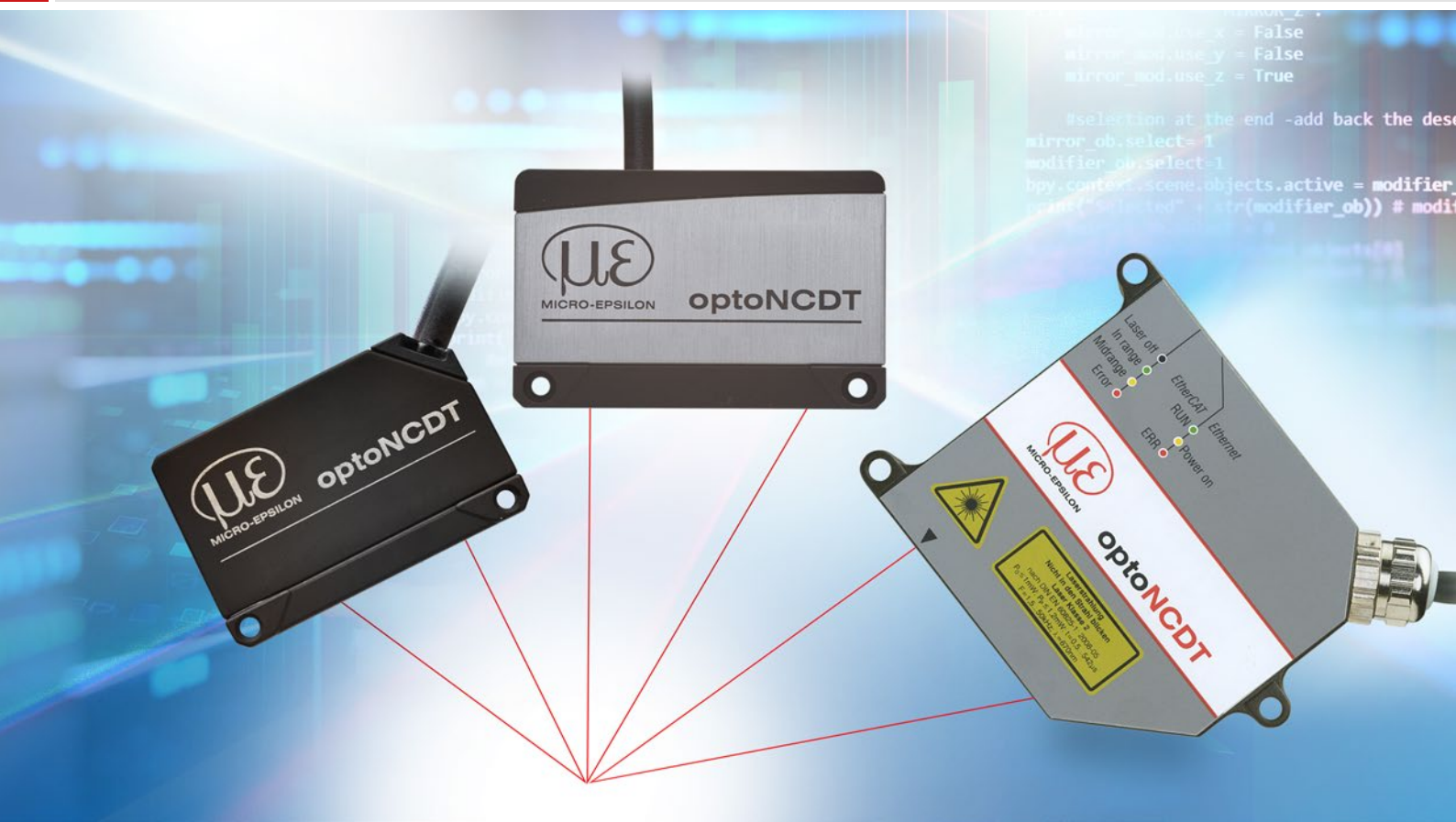




More Precision






optoNCDT // レーザ変位センサ (三角法)



精密測定用の小型レーザセンサ optoNCDT 1220 / 1320 / 1420

高度なオート

メーション向けに設計

-  最大8 kHzの測定レート
-  アナログ (U/I) / RS422 / PROFINET / EtherNet/IP / EtherCAT
-  アクティブ表面補正
-  0.5 μm の繰り返し性
-  量産やOEM用途に最適
-  質量が小さく、高い加速度に理想的



クラス最高:よりコンパクト、精確、高速

optoNCDT 1x20レーザセンサは、このクラストップの製品です。このセンサは、速度、サイズ、性能において比類ない組み合わせを提供します。このレーザセンサは、機械製造、3Dプリンタ、ロボット工学など、オートメーション技術のあらゆる分野で、変位、距離、位置の精密測定に使用されています。

optoNCDT 1x20センサには、インテリジェントな表面制御機能が採用されています。アクティブ表面補正 (ASC) により、測定対象面の色や輝度に変化しても、安定した測定結果を得ることができます。

工業分野の量産用途に最適

様々な出力信号により、センサをプラントや機械の制御に組み入れることができます。アナログ電圧出力や電流出力およびデジタルRS422インターフェースが、センサの距離情報を提供します。

汎用的な設定オプションおよび評価オプションによって、optoNCDT 1x20センサは工業分野での量産用途およびOEMアプリケーションに使用できる全ての前提条件を満たしています。

モデル	技術	測定範囲	繰り返し性	直線性
optoNCDT 1220		10~500 mm	1 μm	0.10 %
optoNCDT 1320		10~500 mm	1 μm	0.10 %
optoNCDT 1420		10~500 mm	0.5 μm	≧ 0.08 %
optoNCDT 1420LL		10~50 mm	0.5 μm	≧ 0.08 %
optoNCDT 1420CL1		10~50 mm	0.5 μm	≧ 0.08 %

最小の空間で最高の精度

コンパクトな形状と軽さが、新しい用途を広げます。選択可能な接続タイプ、ケーブル、ピグテールと内蔵コントローラの組合せにより、センサの設置作業の手間が最低限に抑えられます。

性能がさらに向上

optoNCDT 1x20センサは、工業分野での量産用途向けに最適化されています。堅牢なIP67センサハウジングのおかげで、高い加速度でも工業環境で使用することができます。高性能なD/Aコンバータによって、アナログ出力で16ビットの分解能を実現します。これによって、センサはより正確な測定結果を得ることができます。測定レートが2倍になったため、さらに高速な測定が可能になっています。



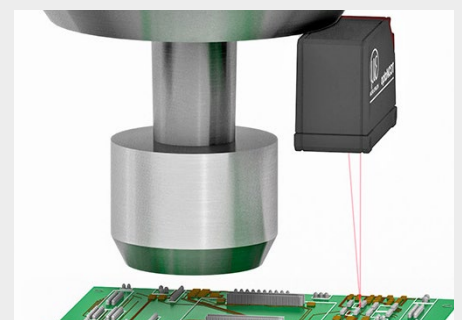
用途例



回転部品の寸法検査



電池セルの膨張監視



プリントヘッドの距離制御



レーザポイント - optoNCDT 1320

モデル	ILD1320-10	ILD1320-25	ILD1320-50	ILD1320-100	ILD1320-200	ILD1320-500	
測定範囲	10 mm	25 mm	50 mm	100 mm	200 mm	500 mm	
測定開始距離	20 mm	25 mm	35 mm	50 mm	60 mm	100 mm	
測定中心距離	25 mm	37.5 mm	60 mm	100 mm	160 mm	350 mm	
測定終了距離	30 mm	50 mm	85 mm	150 mm	260 mm	600 mm	
測定レート ^[1]	5段階設定可: 4 kHz / 2 kHz / 1 kHz / 0.5 kHz / 0.25 kHz						
直線性 ^[2]	< ±10 μm	< ±25 μm	< ±50 μm	< ±100 μm	< ±200 μm	< ±600 μm ~ ±1200 μm	
	< ±0.10 % FSO					< ±0.12 ~ ±0.24 % FSO	
繰り返し性 ^[3]	1 μm	2.5 μm	5 μm	10 μm	20 μm	50 μm	
温度安定性 ^[4]	±0.015 % FSO/K			±0.01 % FSO/K			
スポット径 ^[5]	測定開始距離	90 x 120 μm	100 x 140 μm	90 x 120 μm	750 x 1100 μm	750 x 1100 μm	750 x 1100 μm
	測定中心距離	45 x 40 μm	120 x 130 μm	230 x 240 μm			
	測定終了距離	140 x 160 μm	390 x 500 μm	630 x 820 μm	-	-	-
	最小直径	24 mmの場合 45 x 40 μm	31 mmの場合 55 x 50 μm	42 mmの場合 70 x 65 μm	-	-	-
光源	半導体レーザ < 1 mW, 670 nm (赤)						
レーザクラス	DIN EN 60825-1: 2022-07に準拠したクラス2						
許容周囲光 ^[6]	30,000 lx		20,000 lx		7,500 lx		
電源電圧	11~30 DC V						
消費電力	< 2 W (24V)						
入力信号	HTL レーザ オン/オフ x 1; HTL 多機能入力 x 1: トリガ入力 / ゼロ設定 / ティーチング						
デジタルインターフェース ^[7]	RS422 (16ビット) / EtherCAT / PROFINET / EtherNet/IP						
アナログ出力	4~20 mA (16ビット; 測定範囲内でスケラブル自在)						
スイッチング出力	1 x エラー出力: npn, pnp, push pull						
接続	内蔵ケーブル 3 m, オープンエンド, 固定設置時最小曲げ半径 30 mm						
取り付け	固定用スルーホール2か所でネジ止め						
温度範囲	保管時	-20~+70 °C (結露なきこと)					
	運転時	0~+50 °C (結露なきこと)					
衝撃 (DIN EN 60068-2-27)	3軸で 15 g/6 ms (衝撃1000回当たり)						
振動 (DIN EN 60068-2-6)	3軸で 20 g / 20~500 Hz (2方向当たりおよび10サイクル当たり)						
保護等級 (DIN EN 60529)	IP67						
材質	アルミハウジング						
質量	約 30 g (ケーブル除く)、約 145 g (ケーブル込み)						
制御と表示素子 ^[8]	キーの選択: ゼロ、ティーチング、出荷時の設定; 選択したプリセットによるセットアップ用Webインターフェース; 電源/ステータス用のカラーLED x 2						

^[1] 出荷時の設定は2 kHz。出荷時の設定の変更には、IF2001/USBコンバータ (付属品を参照) が必要です

^[2] FSO = 測定範囲; 上記データは白色の拡散反射面 (ILDセンサ用のMicro-Epsilonの基準セラミック) に適用されます

^[3] 測定レート 1 kHz, 中央値 9

^[4] 金属製センサホルダに取り付けた場合のみ、規定値が得られます。センサからホルダへの良好な放熱を確保する必要があります。

^[5] ±10 %

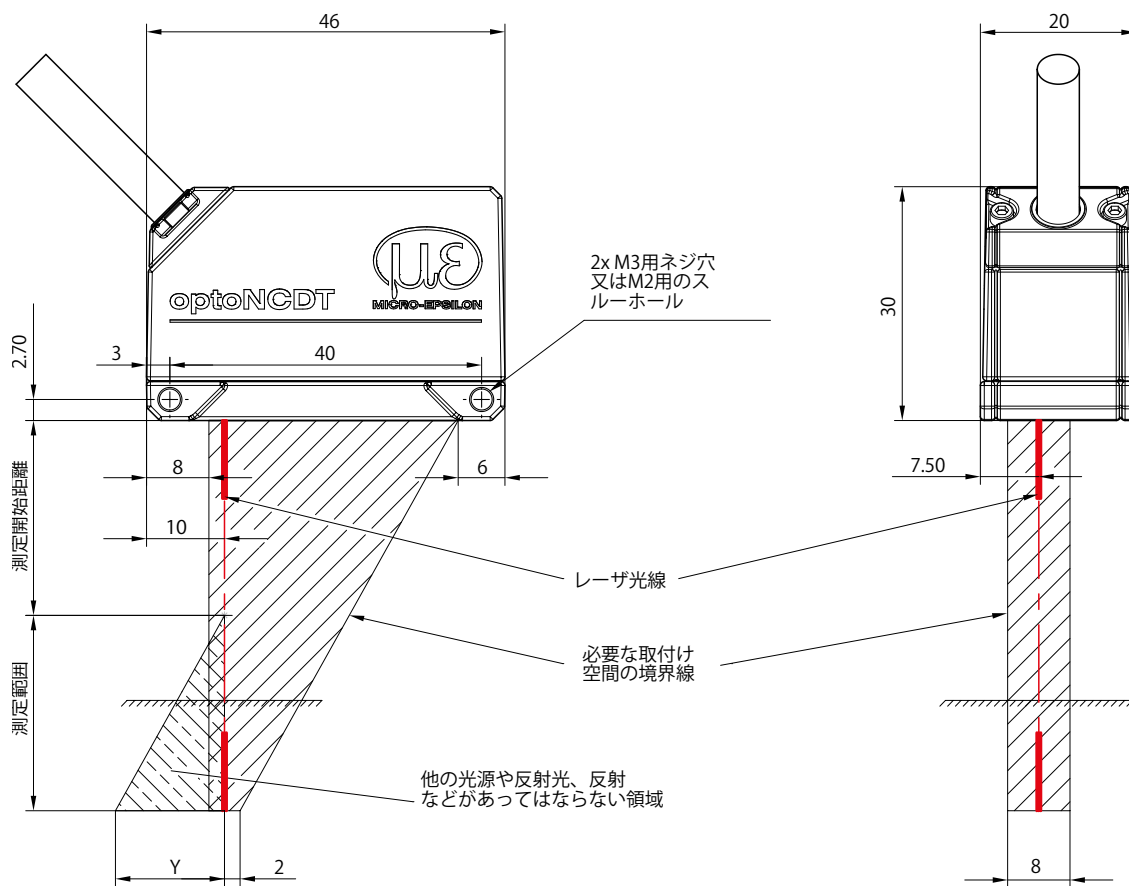
^[6] 光源の種類: 白熱球

^[7] EtherCAT, PROFINET, EtherNet/IPには、インターフェースモジュール (付属品を参照) を介した接続が必要です

^[8] Webインターフェースへのアクセスには、IF2001/USB (付属品を参照) を介したPCへの接続が必要です

外径寸法

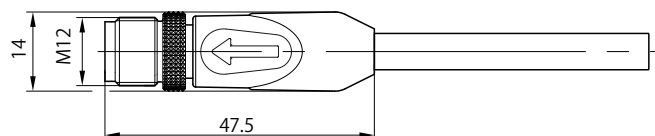
optoNCDT 1220 / 1320 / 1420



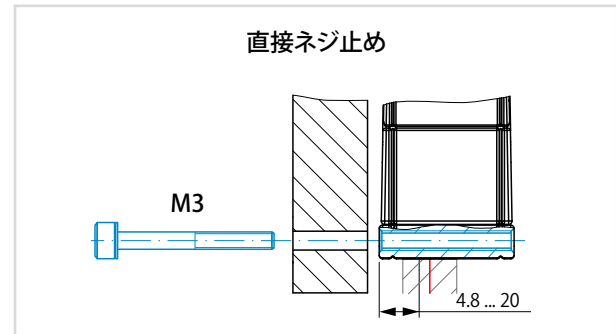
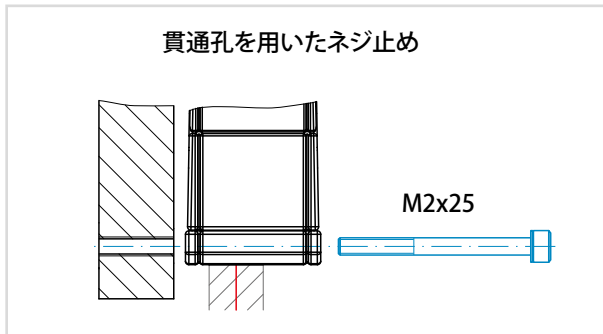
測定範囲	測定開始距離	Y
10	20	10
25	25	21
50	35	28
100	50	46
200	60	70
500	100	190

(単位はmm、図は縮尺通りではない)

ケーブルカップリング (センサ側)



取り付けオプション



optoNCDT 1220/1320/1420の付属品

電源ユニット

PS2020 (電源装置 24 V / 2.5 A; 入力 100~240 VAC、出力 24 VDC / 2.5 A; 左右対称の標準レール 35 mm x 7.5 mmへの取り付け、DIN 50022)

保護フィルム

透明な保護フィルム 32 x 11 mm、ILD1x20用

納入品

- センサ ILD1x20 x 1台
- 取付説明書 x 1冊
- デジタル校正記録書 x 1部、Webインターフェース経由でダウンロード可能
- 付属品 (2個のM2ボルトと2個のワッシャ)

製品名称

ILD1420-	10	LL	CL1
			レーザクラス 指定なし: クラス2 (標準) CL1: クラス1 (ILD1420の場合のみ)
			レーザの種類 指定なし: 赤色レーザポイント (標準) LL: レーザライン (ILD1420の場合のみ)
測定範囲 (mm)			
モデルシリーズ ILD1220: OEMおよび量産用途向け小型レーザ変位センサ ILD1320: コンパクトな三角測量式変位センサ ILD1420: スマートな三角測量式レーザ変位センサ			

接続オプション

optoNCDT 1220 / 1320 / 1420

ケーブル内蔵センサ

ケーブル直径: 5.40 ±0.2 mm
 ドラッグチェーン: 不可
 ロボット: 不可
 温度範囲: -25~105°C (可動)
 -40~105°C (非可動)
 曲げ半径: > 27 mm (固定設置)
 > 54 mm (動的)

センサ	ケーブル	タイプ	接続オプションと付属品
ILD1220-xx	内蔵ケーブル 長さ 2 m	オープンエンド	電源電圧の接続 電源ユニット PS2020
ILD1320-xx ILD1420-xx ILD1420-xxLL	内蔵ケーブル 長さ 3 m		RS422/USBインターフェースモジュール IF2001/USB IC2001/USB
			産業用Ethernet接続用インターフェースモジュール IF2035-PROFINET IF2035-EIP IF2035-EtherCAT




ドラッグチェーンに適した延長ケーブルとアダプタケーブル

ケーブル直径: 6.0 ±0.2 mm
 ドラッグチェーン: 可能
 ロボット: 不可 (お問い合わせに応じてオプションで提供)
 温度範囲: -40~90°C
 曲げ半径: > 30 mm (固定設置)
 > 60 mm (動的)

センサ	ケーブル	タイプ	接続オプションと付属品
ILD1420-xx ILD1420-xxLL	ピグテールの延長ケーブル 長さ 3 m / 6 m / 10 m / 15 m 品番 名称 29011067 PCF1420-3/I 29011068 PCF1420-6/I 29011069 PCF1420-10/I 29011070 PCF1420-15/I 29011071 PCF1420-3/U 29011072 PCF1420-6/U 29011073 PCF1420-10/U 29011074 PCF1420-15/U	オープンエンド	電源電圧の接続 電源ユニット PS2020
	PCインターフェースカード用 アダプタケーブル 長さ 3 m / 6 m / 10 m 品番 名称 29011079 PCF1420-3/IF2008 29011088 PCF1420-6/IF2008 29011089 PCF1420-10/IF2008	D-Sub	RS422/USBインターフェースモジュール IF2001/USB IC2001/USB
			産業用Ethernet接続用インターフェースモジュール IF2035-PROFINET IF2035-EIP IF2035-EtherCAT
	センサ換算用アダプタケーブル 長さ 3 m / 6 m / 9 m 品番 名称 29011171 PCF1420-3/C-Box 29011172 PCF1420-6/C-Box 29011170 PCF1420-9/C-Box	D-Sub	同期データ収集用インターフェースカード IF2008PCIe / IF2008E
	センサ換算用アダプタケーブル 長さ 2 m 品番 名称 29011149 PCE1420-2/M12	M12	4系統のRS422/USBインターフェースモジュール IF2004/USB
			最大2つのセンサ信号のD/A変換用および 換算用のコントローラ デュアル演算処理装置
			センサ8台までのEthernet接続用インターフェース モジュール IF2008/ETH

その他のケーブル

ケーブル直径: 6.7 mm
 ドラッグチェーン: 可能
 ロボット: 不可
 温度範囲: -40~80°C
 曲げ半径: > 27 mm (固定設置)
 > 51 mm (動的)

入力	ケーブル	タイプ	接続オプションと付属品	
D-Sub x 2 (PCF1420-x/ IF2008)	D-Subコネクタ1個当たりセンサ2台を接続するためのアダプタケーブル 長さ 0.1 m 品番 2901528 名称 IF2008-Yアダプタケーブル 	D-Sub	同期データ収集用インターフェースカード IF2008PCle / IF2008E	
			4系統のRS422/USBインターフェースモジュール IF2004/USB	

マイクロエプシロン社のセンサとシステム



変位、位置、寸法向けのセンサとシステム



非接触測定向けのセンサと測定装置



品質管理のための測定および検査システム



光式マイクロメータ、光ファイバ測定/試験増幅器



色識別用センサ、LEDアナライザ、インライン色分光計



寸法検査および表面検査のための3D測定機器

保証について

- ①製品の保証期間については、出荷後1年とさせていただきます。
- ②製品の保証範囲は、①の保証期間中に製造者の責により故障が生じた場合は、製品の故障部分の修理、又は製品内の部品交換を行います。但し、以下に該当する場合は、保証範囲適用外とさせていただきます。
 - a)製品の仕様値または、別途取り交わした仕様書などで確認された以外の不適当な条件、環境、取扱い、又は使用による場合。
 - b)故障の原因が納入品以外の事由による場合。
 - c)当社以外による納入品の改造または修理による場合。
 - d)センサ製品本来の使用法以外による場合。
 - e)出荷当時の技術水準では予見できなかった理由による場合。
 - f)その他、天災、災害などで、製造者側の責にあらざる場合。
- ③製品の保証とは、センサ製品単体の保証を意味するものです。当製品の特定用途での適合性や製品により発生する二次的価値の保証、損失の補償は致しかねます。また、きわめて高い信頼性、安全性が要求される用途、人命にかかわる用途(原子力、航空宇宙、社会基盤施設)を目的として設計、製造された製品では有りません。このような環境下での使用については保証の適用範囲外とさせていただきます。

