








# More Precision

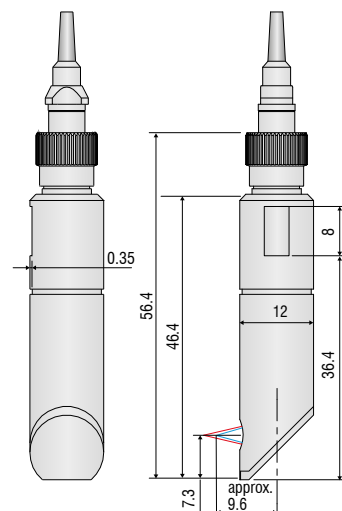
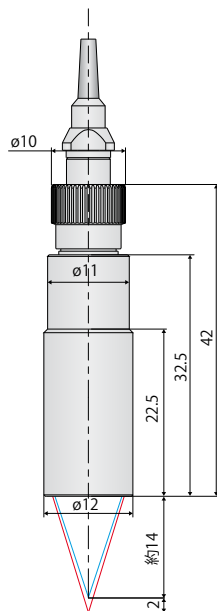
**confocalDT** // 共焦点センサシステム



# 共焦点クロマティックセンサ confocalDT IFS2404



-  コンパクトセンサ  $\phi 12$  mm
-  サブミクロンレベルの分解能
-  片面の厚さ測定が可能
-  距離測定が可能
-  小さなスポット径



すべての測定の単位はmmであり、縮尺どおりではありません。

モデル	IFS2404-2	IFS2404/90-2
測定範囲	2 mm	2 mm
測定開始距離	約 14 mm	9.6 mm <sup>1)</sup>
分解能	静的 <sup>2)</sup>	40 nm
	動的 <sup>3)</sup>	125 nm
直線性 <sup>4)</sup>	変位測定および距離測定時	< $\pm 1 \mu\text{m}$
	厚さ測定時	< $\pm 2 \mu\text{m}$
スポット径	10 $\mu\text{m}$	10 $\mu\text{m}$
最大傾斜 <sup>5)</sup>	$\pm 12^\circ$	$\pm 12^\circ$
開口数	0.25	0.25
測定対象物の最小厚さ	0.1 mm	0.1 mm
接続	FCソケットで挿入可能な光ファイバケーブル、型:C2404-x; 標準長さは2 m; 延長は50 mまで; 曲げ半径: 静的 30 mm、動的 40 mm	
取り付け	円形クランプ、取り付けアダプタ (アクセサリ参照)	
温度範囲	保管	-20~+70°C
	操作	+5~+70°C
衝撃 (DIN EN 60068-2-27)	XY軸で 15 g / 6 ms / 軸当たり1000衝撃	
振動 (DIN EN 60068-2-6)	XY軸で 2 g / 20 Hz~500 Hz / 各軸10サイクル	
保護等級 (DIN EN 60529)	IP65, 正面側	
材質	ステンレススチール製ハウジング、ガラス製レンズ	
質量	20 g	30 g

<sup>1)</sup> 測定開始距離はセンサ軸から測定

<sup>2)</sup> オプティカルフラットの測定中心距離で1 kHzで測定された512値の平均

<sup>3)</sup> 測定中心距離に対応したRMSノイズ (1 kHz)

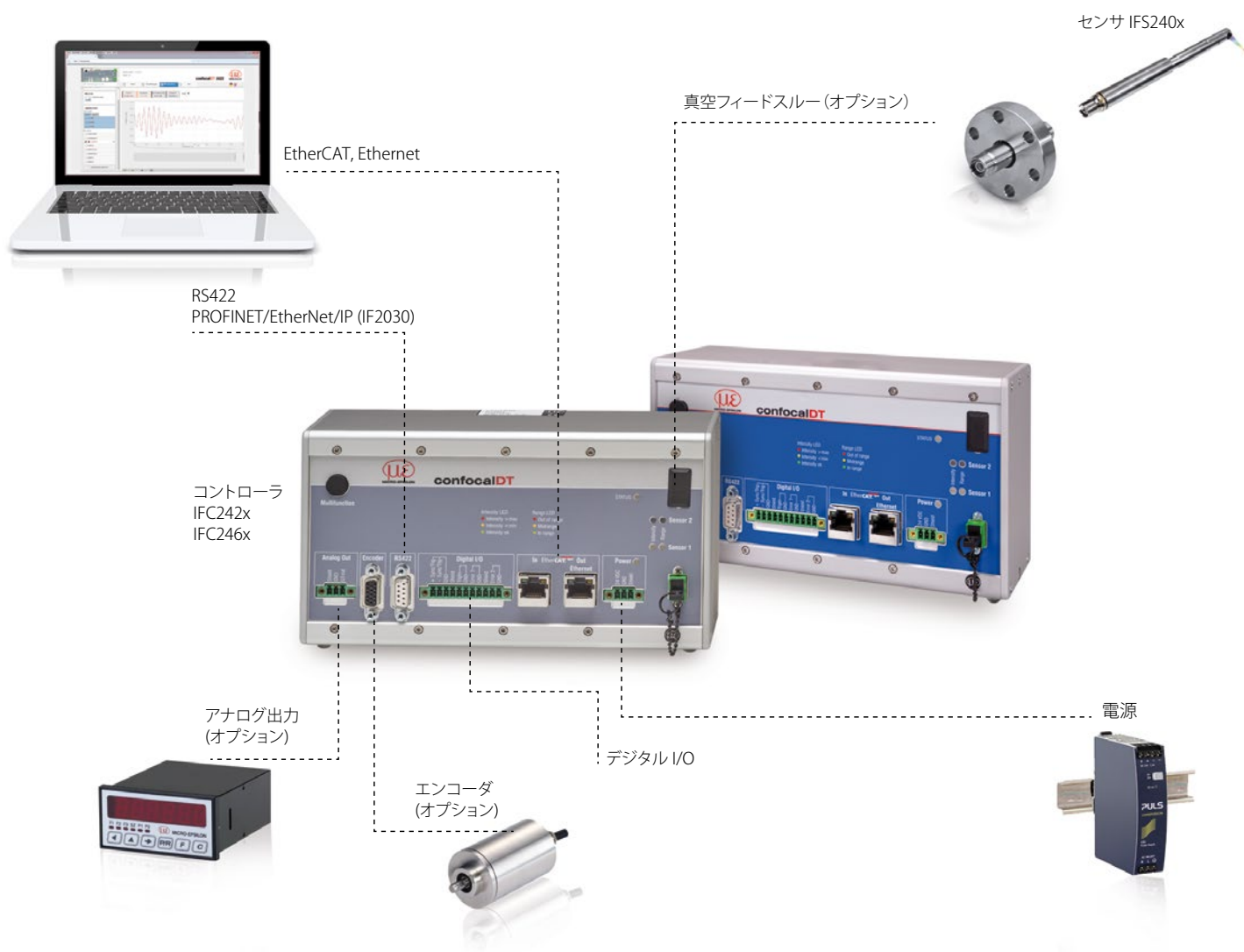
<sup>4)</sup> 全てのデータは、平行平面オプティカルフラット上で一定の室温 (25  $\pm$  1 °C) で測定することを前提としており、その他のターゲットではデータが異なることがあります

<sup>5)</sup> 反射面で使用可能な信号が得られるまでのセンサの最大傾斜。その際、限界値に対する精度は低下します。

# システム構成 confocalDT

## confocalDT の構成:

- センサ IFS240x
- コントローラ IFC24xx
- 光ファイバケーブル C24xx



## カスタマイズ

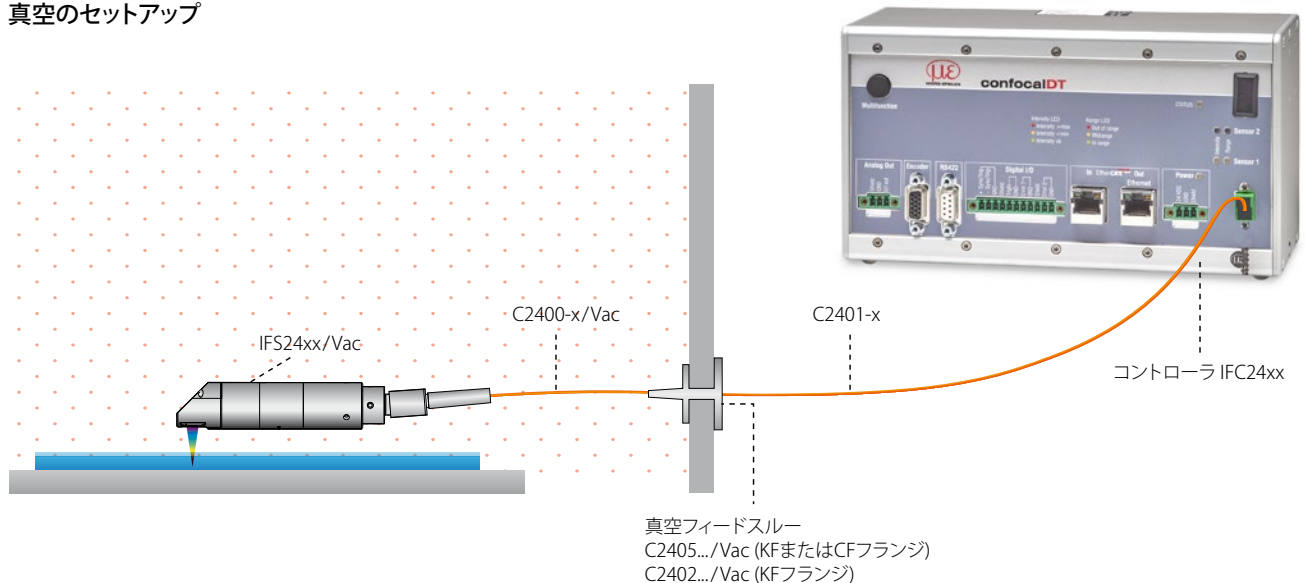
センサとコントローラの標準仕様がその限界に近づく用途例がますます多くなっています。これらの特別な課題に対応するために、センサのデザインを調整し、それに応じてコントローラを対応させることが可能です。設計変更、取り付け部品オプション、各ケーブルの長さ、測定範囲の変更などのリクエストが頻繁に生じます。



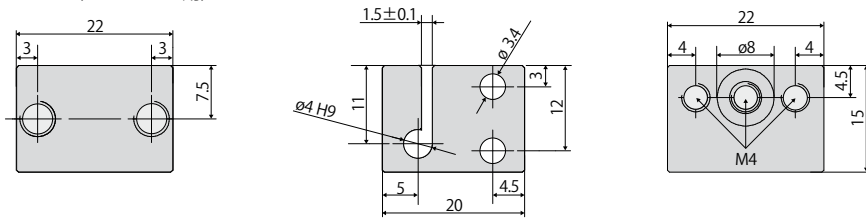
### 可能な調整

- プラグを使用する仕様
- ケーブル長
- UHVまでの真空に対応した仕様
- 特別な構造長さ
- お客様のニーズに合わせた取り付け/固定部品オプション
- 周囲光抑制用光学フィルタ
- ハウジング材質
- 測定範囲 / ベース距離

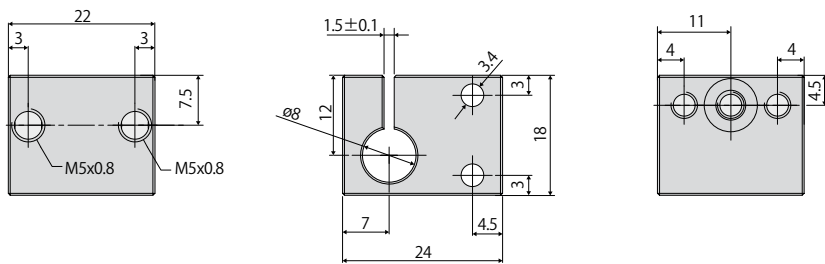
## 真空のセットアップ



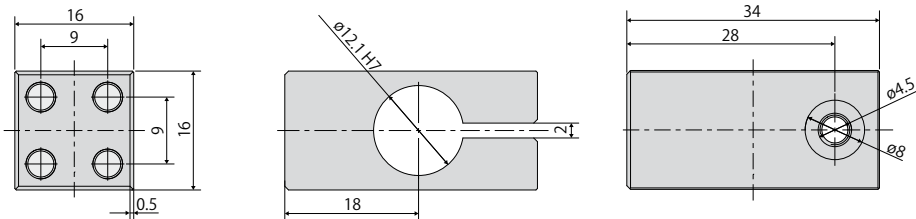
アクセサリ: センサ取付アダプタ  
MA2402 (センサ 2402用)



アクセサリ: センサ取付アダプタ  
MA2403 (センサ IFS2403用)

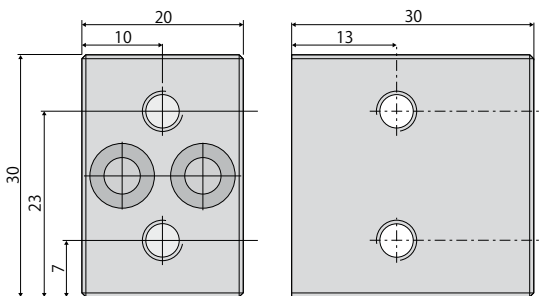


アクセサリ: センサ取付アダプタ  
MA2404-12 (センサ IFS2404-2用)

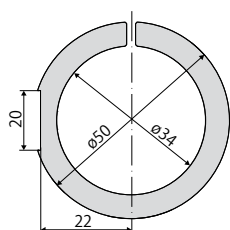
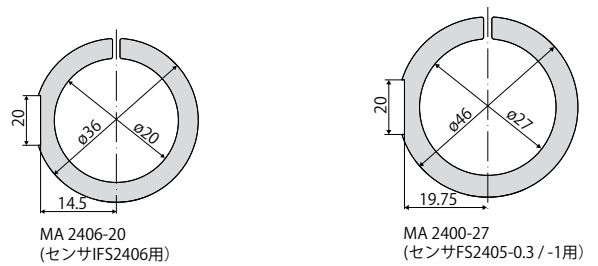


アクセサリ: センサ取付アダプタ  
MA2400 (センサ IFS2405/IFS2406用) (取付ブロックおよび取付リング)

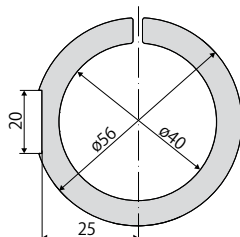
取付ブロック



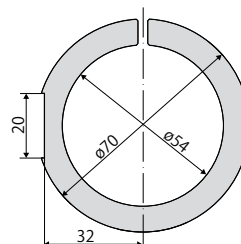
取付リング



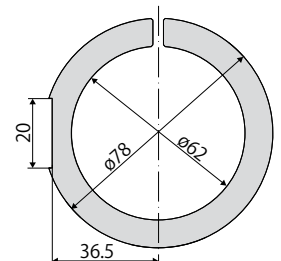
MA 2405-34  
(センサ IFS2405-3用)



MA 2405-40  
(センサ IFS 2405-6用)



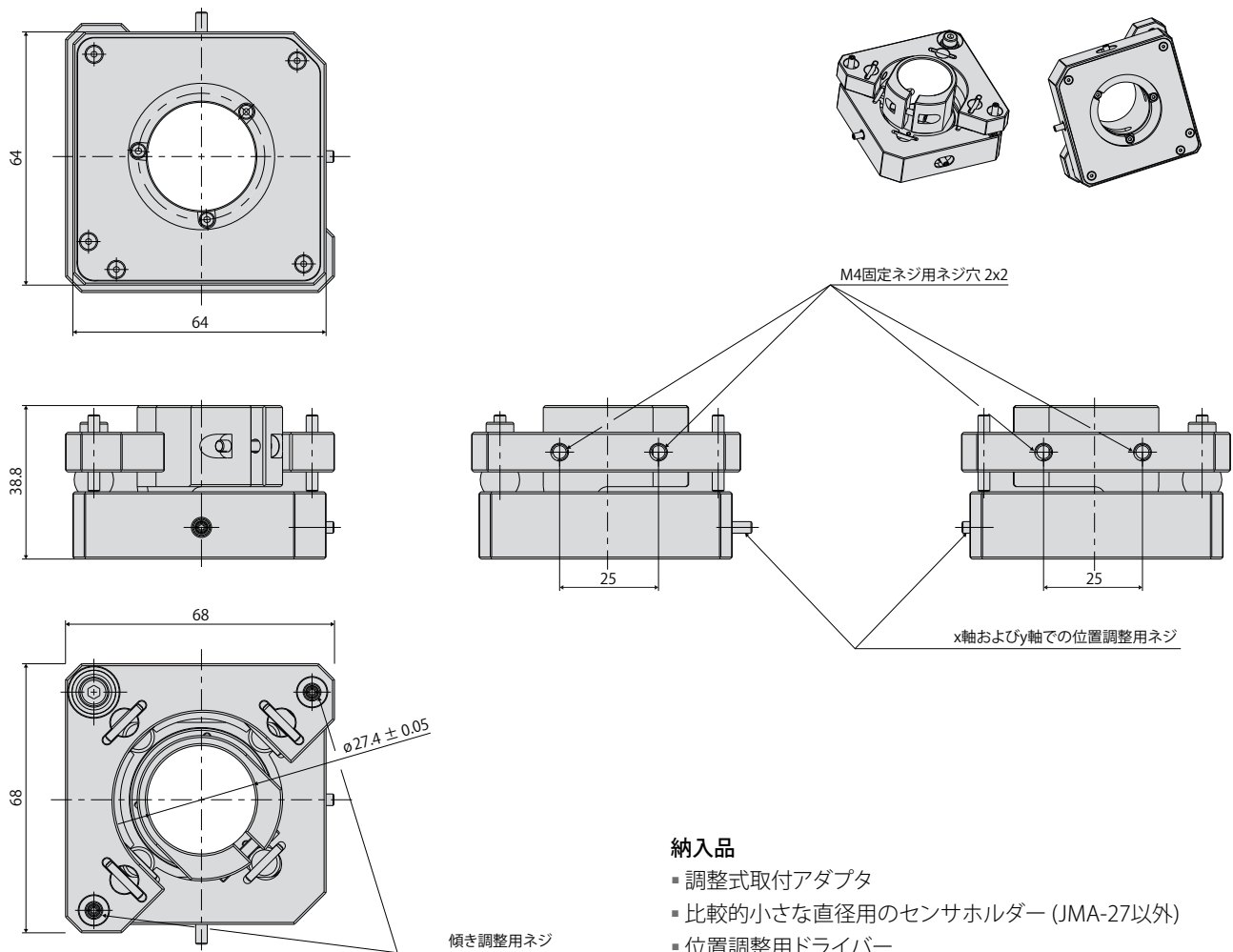
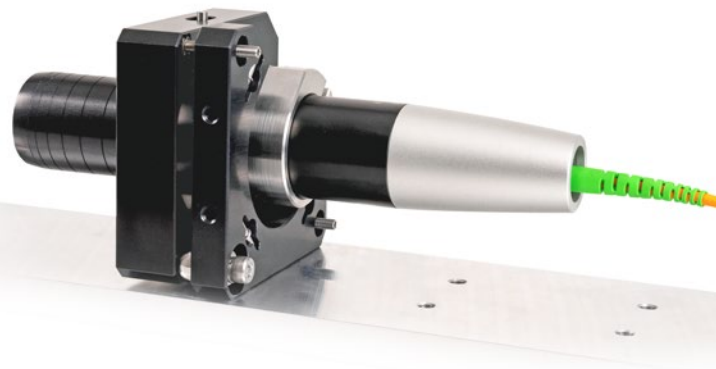
MA 2405-54  
(センサ IFS2405-10用)



MA 2405-62  
(センサ IFS2405-28 /  
IFS2405-30用)

### 調整式取付アダプタ

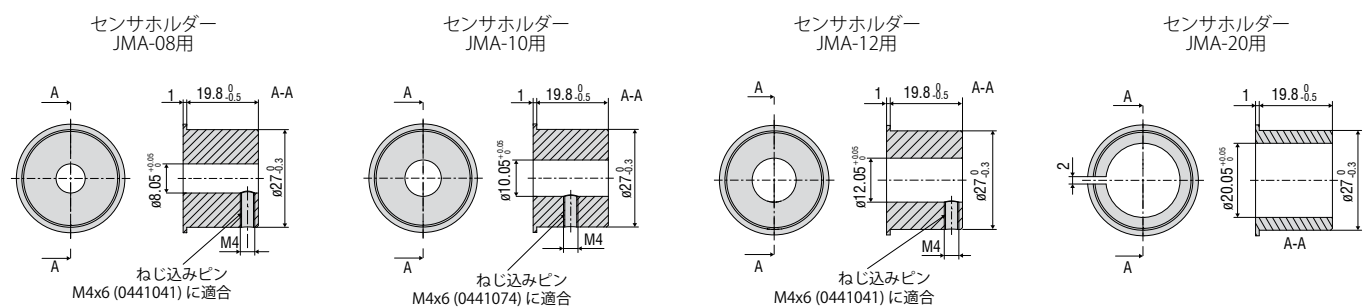
調整式のJMA取付アダプタにより、共焦点式センサの位置合わせや微調整が容易に行えます。センサは、アダプタごと機械に直接組み込むことができ、使用場所で位置を調整することができます。これにより、例えば、わずかな取付け誤差の修正や測定対象物の傾きの補正が可能になります。さらに、取付アダプタは、両面厚み測定時に2つの測定点の微調整をサポートします。



### 納入品

- 調整式取付アダプタ
- 比較的小さな直径用のセンサホルダー (JMA-27以外)
- 位置調整用ドライバー
- 取付説明書

### 比較的小さな直径用のセンサホルダー



#### ソフトウェア

IFD24n1-Tool ソフトウェアデモツール (納品内容に含まれます)

#### 光源の付属品

IFL2422/LED IFC2422用ランプモデル

IFL24x1/LED IFC24x1用ランプモデル

#### センサ用延長ケーブル

ケーブル CE2402 E2000/APC プラグ2本つき

CE2402-x 光ファイバケーブルエクステンション (3 m、10 m、13 m、30 m、50 m)

CE2402-x/PT 延長光ファイバケーブル 機械的負荷から保護する保護チューブ付き  
(3 m、10 m、最大50 mまでカスタマイズ可能)

#### センサ IFS2404用ケーブル

C2404-x 光ファイバケーブル コア径20  $\mu\text{m}$  (2 m)

#### センサIFS2405 / IFS2406 / 2407-0.1用ケーブル

ケーブルC2401 (FC/APCおよびE2000/APCコネクタ付き)

C2401-x 光ファイバケーブル (3 m、5 m、10 m、最大50 mまでカスタマイズ可能)

C2401-PTx 光ファイバケーブル 機械的応力に対する保護チューブ付き  
(3 m、5 m、10 m、最大50 mまでカスタマイズ可能)

C2401-x (01) 光ファイバケーブル コア径26  $\mu\text{m}$  (3 m、5 m、15 m)

C2401-x(10) 制動チェーン対応設計の光ファイバケーブル (3 m、5 m、10 m)

ケーブルC2400 FC/APCコネクタx2つき

C2400-x 光ファイバケーブル (3 m、5 m、10 m、最大50 mまでカスタマイズ可能)

C2400-PTx 光ファイバケーブル 機械的応力に対する保護チューブ付き  
(3 m、5 m、10 m、最大50 mまでカスタマイズ可能)

C2400-PT-x-Vac 光ファイバケーブル 真空環境に対応した保護チューブつき  
(3 m、5 m、10 m、最大50 mまでカスタマイズ可能)



## センサ IFS2407/90-0.3用ケーブル

C2407-x      DINコネクタおよびE2000/APC (2 m、5 m) 付き光ファイバケーブル

## 真空フィードスルー

C2402/Vac/KF16      光ファイバケーブルつき真空フィードスルー、1チャンネル、  
真空側FC/APC、非真空側E2000/APC、クランピングフランジタイプKF16

C2405/Vac/1/KF16      両面フィードスルーFC/APCソケット、1チャンネル、  
クランピングフランジタイプKF16

C2405/Vac/1/CF16      両面フィードスルーFC/APCソケット、1チャンネル、  
クランピングフランジタイプCF16

C2405/Vac/6/CF63      両面フィードスルーFC/APCソケット、6チャンネル、  
クランピングフランジタイプCF63

## その他の付属品

SC2471-x/USB/IND      接続ケーブル IFC2471、3 m、10 m、20 m

SC2471-x/IF2008      接続ケーブル IFC2471-IF2008、3 m、10 m、20 m

PS2020      電源装置 24 V / 2.5 A

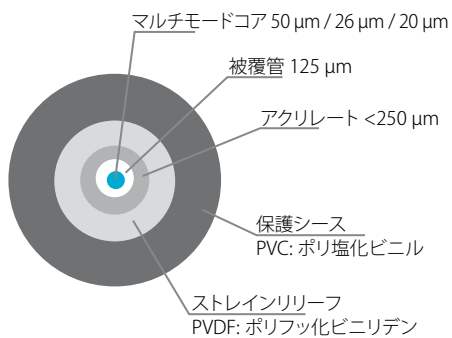
EC2471-3/OE      エンコーダケーブル、3 m

IF2030      産業用Ethernet接続用IF2030インターフェースモジュール  
(PROFINET/Ethernet/IP)

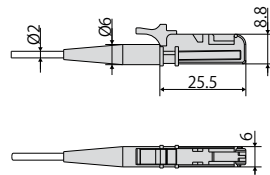
## 光ファイバケーブルの構造

温度範囲: -50~90°C

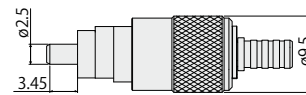
曲げ半径: 30/40 mm



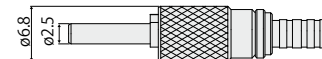
## E2000/APC 標準プラグ



## FC / APC標準プラグ



## DINプラグ





## マイクロエプシロン社のセンサとシステム



変位、位置、寸法向けのセンサとシステム



非接触測定向けのセンサと測定装置



品質管理のための測定および検査システム



光式マイクロメータ、光ファイバ測定/試験増幅器



色識別用センサ、LEDアナライザ、インライン分光計



寸法検査および表面検査のための3D測定機器

### ⚠ 注意

#### 保証について

①製品の保証期間については、出荷後1年とさせていただきます。

②製品の保証範囲は、①の保証期間中に製造者の責により故障が生じた場合は、製品の故障部分の修理、又は製品内の部品交換を行います。

但し、以下に該当する場合は、保証範囲適用外とさせていただきます。

a)製品の仕様値または、別途取り交わした仕様書などで確認された以外の不適当な条件、環境、取扱い、又は使用による場合。

b)故障の原因が納入品以外の事由による場合。

c)当社以外による納入品の改造または修理による場合。

d)センサ製品本来の使用用途以外による場合。

e)出荷当時の技術水準では予見できなかった理由による場合。

f)その他、天災、災害などで、製造者側の責にあらざる場合。

③製品の保証とは、センサ製品単体の保証を意味するものです。当製品の特定用途での適合性や製品により発生する二次的価値の保証、損失の補償は致しかねます。また、きわめて高い信頼性、安全性が要求される用途、人命にかかわる用途(原子力、航空宇宙、社会基盤施設)を目的として設計、製造された製品では有りません。

このような環境下での使用については保証の適用範囲外とさせていただきます。



MICRO-EPSILON

Micro-Epsilon Japan株式会社 東京オフィス  
〒101-0047  
東京都千代田区内神田1-15-2  
神田オーシャンビル 2F  
TEL: 03 3518 9868 · FAX: 03 3518 9869  
info@micro-epsilon.jp · www.micro-epsilon.jp

Micro-Epsilon Japan株式会社  
〒564-0063  
大阪府吹田市江坂町1丁目23-43  
ファサード江坂ビル 10F  
TEL: 06 6170 5257 · FAX: 06 6170 5258  
info@micro-epsilon.jp · www.micro-epsilon.jp