



# Plus de Précision.

**wireSENSOR** // Capteurs de déplacement à fil tendu



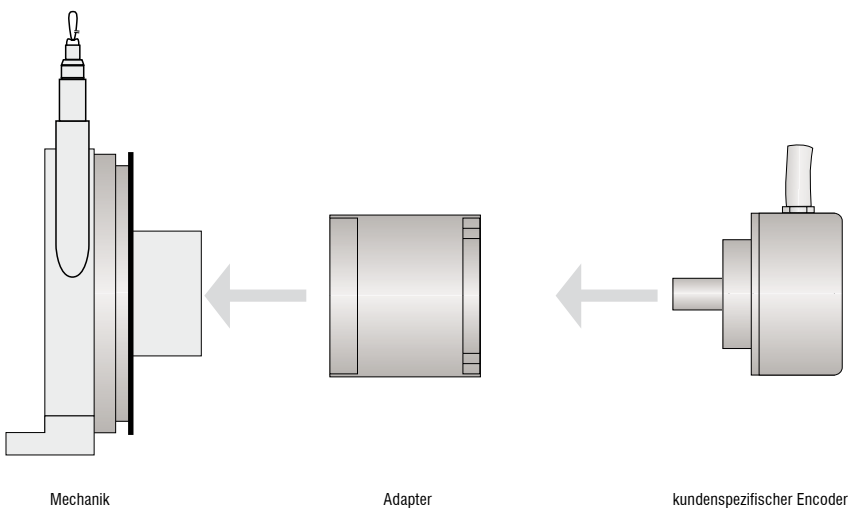


- Possibilité de montage de tous les types de encodeurs
- Boîtier robuste en aluminium
- Composants de précision de haute qualité

#### Mécanique de capteur à fil robuste pour le montage d'encodeurs

Les mécaniques wireSENSOR des séries Z60, P96, P115 et P200 sont conçues de manière à assurer un montage simple d'un encodeur incrémental ou absolu. L'interface, la résolution et le type de raccordement peuvent être choisis individuellement. Les composants de précision et de haute qualité ainsi que la conception robuste garantissent une grande fiabilité et une longue durée de vie, même dans un environnement industriel difficile.

Une unité de mesure complète comprend toujours la mécanique de base du câble et de l'adaptateur pour l'encodeur spécifique client. L'adaptateur comprend tout le matériel nécessaire pour le montage de l'encodeur et est inclus dans la livraison des modèles P96, P115 et P200.



Pour les encodeurs et potentiomètres spécifiques client, des différentes mécaniques à fil tendu jusqu'à une plage de mesure de 50 m sont disponibles.

Modèle	WDS-1500 Z60-M	WDS-3000 P96-M	WDS-5000 P115-M	WDS-7500 P115-M	WDS-10000 P115-M	WDS-15000 P115-M	WDS-30000 P200-M	WDS-40000 P200-M	WDS-50000 P200-M	
Plage de mesure	1500 mm	3000 mm	5000 mm	7500 mm	10000 mm	15000 mm	30000 mm	40000 mm	50000 mm	
Type de sortie	En fonction de l'encodeur									
Linéarité	±0,01% d.p.m.	-	-	-	-	1 mm	1,5 mm	3 mm	4 mm	5 mm
	±0,02% d.p.m.	0,3 mm	0,6 mm	1 mm	1,5 mm	-	-	-	-	-
Résolution	En fonction de l'encodeur									
Déplacement moyen par rotation	150 mm	260,09 mm	315,07 mm				500 mm			
Bride compatible d'adaptateur pour encodeur ø58 mm	bride de serrage	WDS-EAC 1	WDS-EAC 96/200	WDS-EAC 115			WDS-EAC 96/200			
	bride synchrone	WDS-EAS 1	inclus dans la livraison							
Plage de températures	Fonctionnement	-20... +80°C								
	Stockage	-40... +80°C								
Matériaux	Boîtier	Aluminium								
	Câble	Acier inoxydable, enrobé de polyamide								
		ø 0,45 mm	ø 0,8 mm	ø 1,0 mm				ø 0,8 mm		
Raccord du câble	Crochet à câble	Boulon fileté M4	Oeillet							
Montage du capteur	2 alésages de fixation	écrous pour rainures								
Accélération du câble	10 g	7 g	5 g	6 g	3 g	3 g				
Force d'enroulement minimum	3,5 N	5 N	4 N	8 N	8 N	8 N	12 N	11 N	11 N	
Force d'extraction maximum	5,5 N	10 N	16 N	24 N	21 N	25 N	22 N	22 N	24 N	
Type de protection	En fonction de l'encodeur									
Vibration	20 g, 20 Hz...2 kHz									
Choc mécanique	50 g, 10 ms									
Poids	0,3 kg	1,1 kg	1,4 kg	1,9 kg	2,8 kg	3,2 kg	9,5 kg	10 kg	11 kg	

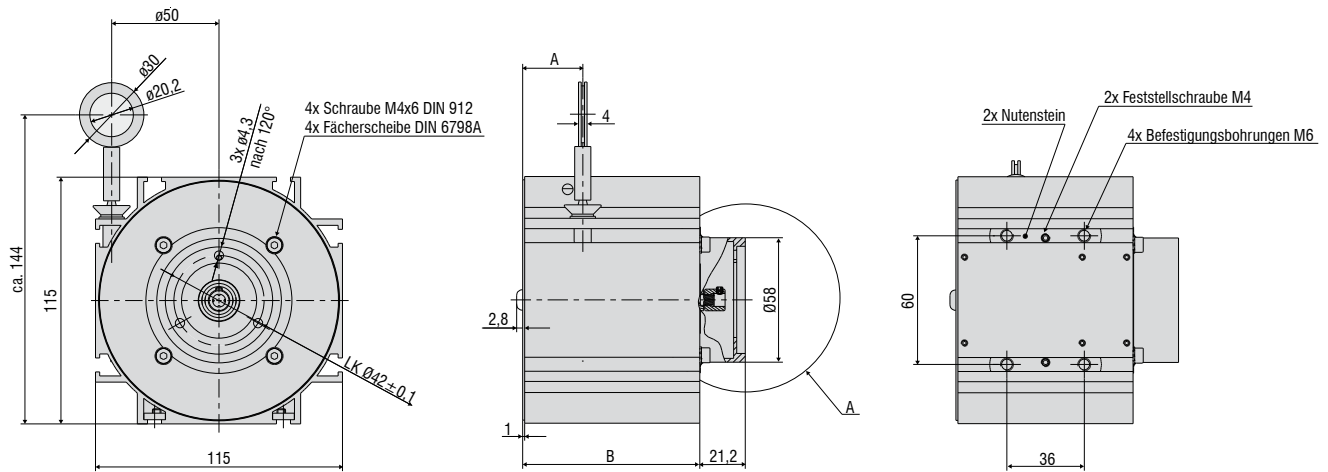
d.p.m. = de la plage de mesure

## Description d'article

WDS -	5000 -	P115 -	M -	SO
			Guidage de câble (série P115/P200)	
		Mécanique		
	Modèle Z60/P96/P115/P200			
Plage de mesure en mm				

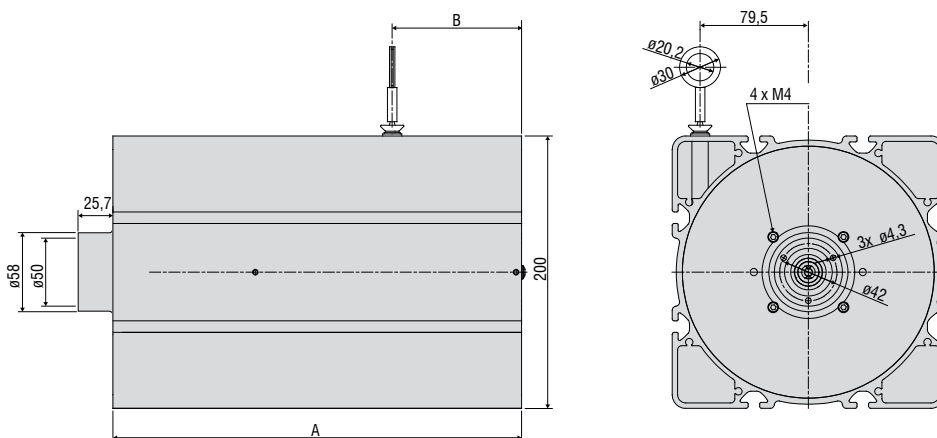


Modèle P115



MB (mm)	A (mm)	B (mm)
5000	28	82,5
7500	37	105,5
10000	44,5	148,5
15000	61	180,5

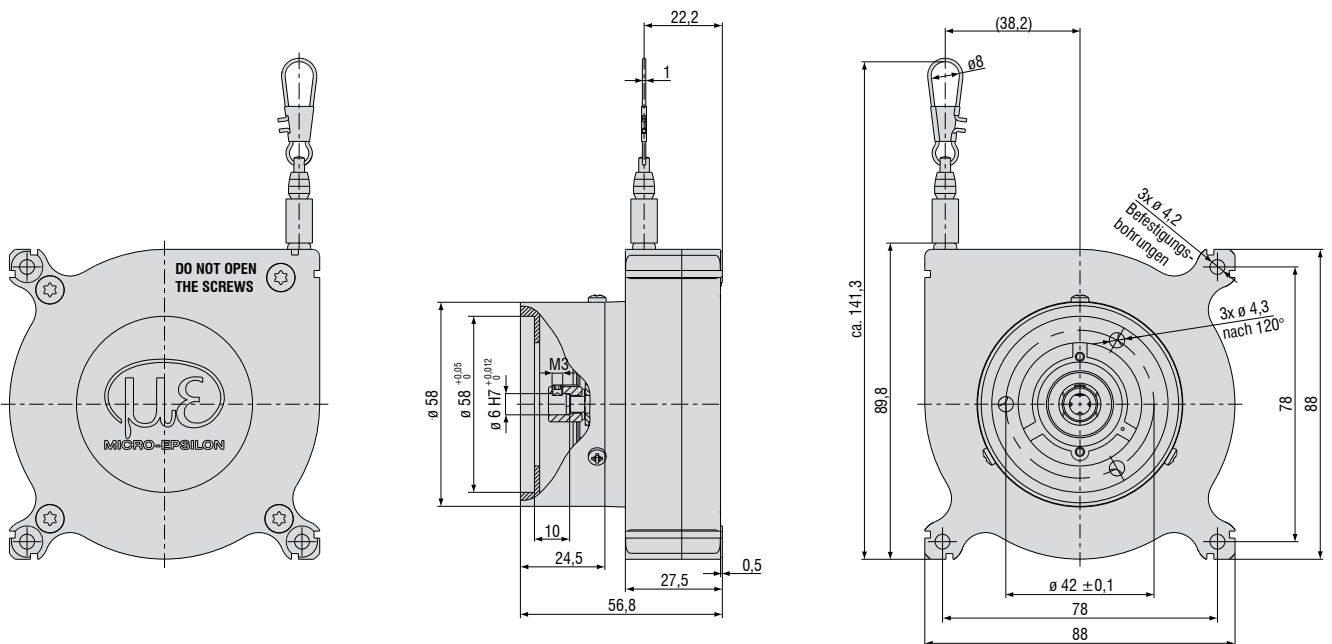
Modèle P200



PM (mm)	A (mm)	B (mm)
30000	268	75
40000	300	95
50000	333,5	95



- Possibilité de montage de tous les types de encodeurs
- Boîtier en plastique robuste
- Composants de précision de haute qualité

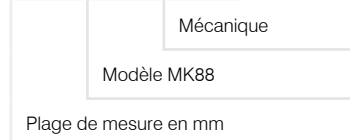


Modèle	WPS-2300-MK88-M	WPS-5000-MK88-M
Plage de mesure	2300 mm	5000 mm
Type de sortie	En fonction de l'encodeur	
Linéarité	$\pm 0,1\%$ d.p.m. ( $\pm 2,3$ mm)	$\pm 0,4\%$ d.p.m. ( $\pm 20$ mm)
Résolution	En fonction de l'encodeur	
Déplacement moyen par rotation	238,8 mm $\pm 0,3$ mm	240,0 mm $\pm 1$ mm
Répétabilité typ.	$\pm 1$ mm	$\pm 8$ mm
Plage de températures	Fonctionnement	-40...+85°C
	Stockage	-40...+85°C
Matériaux	Boîtier	PA 6 GF 30
	Câble	Acier inoxydable, enrobé de polyamide ( $\varnothing 0,45$ mm)
Raccord du câble	Crochet à câble	
Montage du capteur	Alésages de fixation	
Accélération du câble maximum	5 g	
Force d'enroulement minimum	3 N	
Force d'extraction maximum	9 N	
Vibration	20 g, 20 Hz...2 kHz	
Choc mécanique	50 g, 10 ms	
Encodeur	pour bride synchrone $\varnothing 58$ mm; arbre $\varnothing 6$ mm	

d.p.m. = de la plage de mesure

## Description d'article

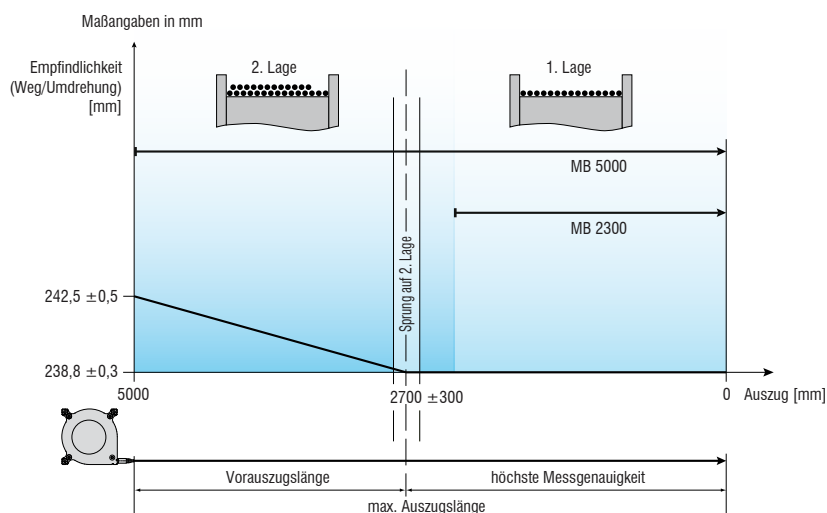
WPS - 5000 - MK88 - M



## Gradient de sensibilité MK88

La mécanique du capteur à fil tendu WPS-2300-MK88-M a été conçue de manière à ce que seule une couche de câble soit enroulée sur le tambour. L'enroulement à une couche conduit à une précision de mesure élevée.

En admettant une diminution de la précision de mesure, il est possible d'atteindre des plages de mesure supérieures pour des dimensions de capteur identiques. Ceci aboutit à un gradient de sensibilité tel que représenté sur la figure ci-contre.



## Vue d'ensemble des capteurs et systèmes de mesure de Micro-Epsilon



Capteurs de déplacement, de distance, de longueur et de position



Capteurs et systèmes de mesure de température sans contact (pyromètres)



Installations de mesure et de contrôle pour l'assurance qualité



Micromètres optiques



Capteurs de couleurs pour DEL et surfaces



Capteurs de profil à ligne laser par triangulation 2D/3D