



Mehr Präzision.

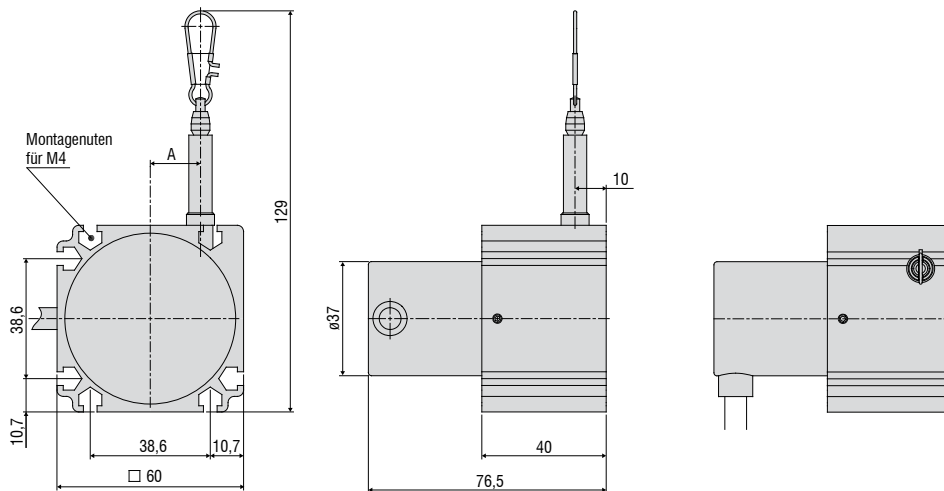
wireSENSOR // Seilzug-Wegsensoren





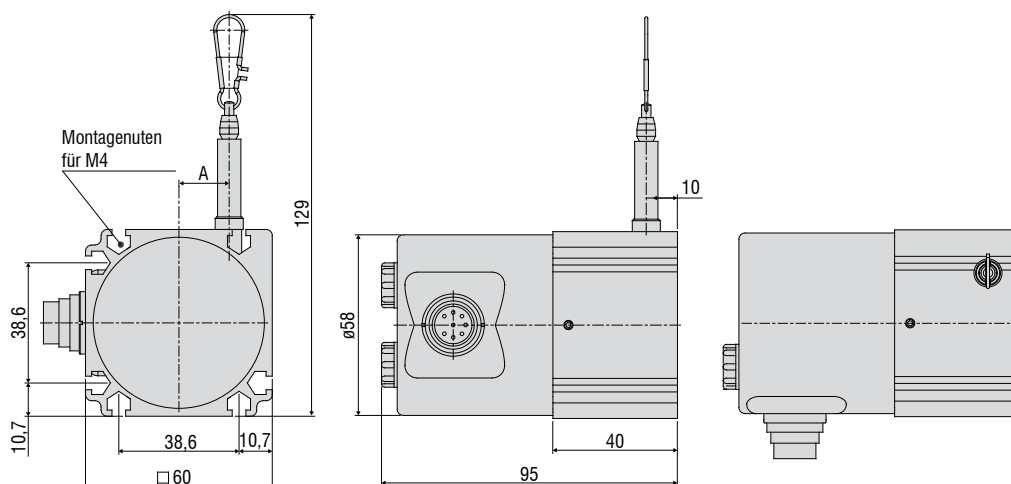
- Robustes Aluminiumprofil-Gehäuse
- Kundenspezifische Ausführungen
- Potentiometer, Strom- oder Spannungsausgang

Modell P60 Ausgang P



Messbereich (mm)	A (mm)
100 / 300 / 500 / 1000	16,15
150 / 750 / 1500	24,2

Modell P60 Ausgang U/I



Messbereich (mm)	A (mm)
100 / 300 / 500 / 1000	16,15
150 / 750 / 1500	24,2

Modell	WDS-100-P60	WDS-150-P60	WDS-300-P60	WDS-500-P60	WDS-750-P60	WDS-1000-P60	WDS-1500-P60	
Ausgangsart	P/U/I							
Messbereich	100 mm	150 mm	300 mm	500 mm	750 mm	1000 mm	1500 mm	
Linearität	±0,1 % d.M.	-	-	-	±0,5 mm	±0,75 mm	±1 mm	±1,5 mm
	±0,25 % d.M.	-	-	±0,75 mm	-	-	-	-
	±0,5 % d.M.	±0,5 mm	±0,75 mm	-	-	-	-	-
Auflösung	gegen unendlich							
Sensorelement	Leitplastik-/Draht-Potentiometer			Hybrid-Potentiometer				
Temperaturbereich	-20 °C bis 80 °C							
Material	Gehäuse	Aluminium						
	Messseil	Edelstahl, mit Polyamid ummantelt (ø 0,45 mm)						
Sensormontage	Montagenuten im Gehäuse							
Seilanschluss	Seilhaken							
Seilbeschleunigung	ca. 10 - 15 g (abhängig vom Messbereich)							
Minimale Einzugskraft	6,5 N	4,5 N	6 N	6 N	4 N	5 N	3,5 N	
Maximale Auszugskraft	7,5 N	5,5 N	7,5 N	7,5 N	5,5 N	7,5 N	5,5 N	
Schutzart	IP 65 (Bei Steckeranschluss nur mit Gegenstecker)							
Vibration	20 g, 20 Hz - 2 kHz							
Mechanischer Schock	50 g, 10 ms							
Elektrischer Anschluss	P	integriertes Kabel, radial, 1 m lang						
	U, I	Flanschstecker, radial, 8-polig, DIN45326						
Gewicht	ca. 370 g							

d.M. = des Messbereichs
Spezifikationen für analoge Ausgänge auf Seite 51.

Artikelbezeichnung

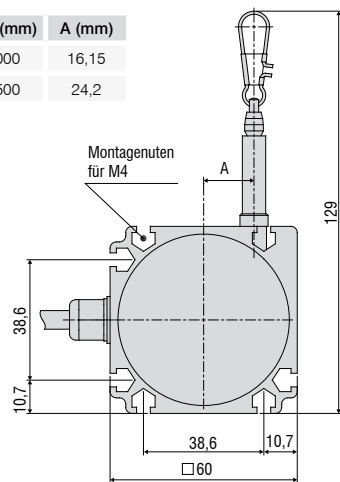
WDS -	100 -	P60 -	CR -	P
				Ausgangsart: P: Potentiometer (bei Anschluss CR) U: Spannung (bei Anschluss SR) I: Strom (bei Anschluss SR)
				Anschluss: SR: Stecker, radial CR: integriertes Kabel, radial, 1 m
				Modellreihe P60
				Messbereich in mm



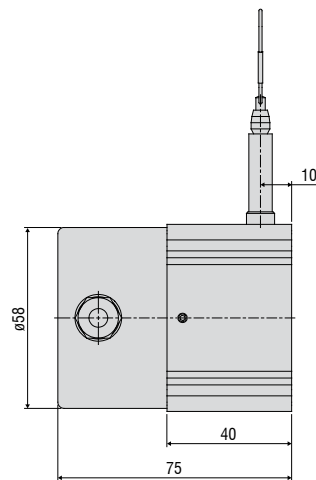
- Robustes Aluminiumprofil-Gehäuse
- Kundenspezifische Ausführungen
- Absolut- oder Inkrementalencoder

Modell P60

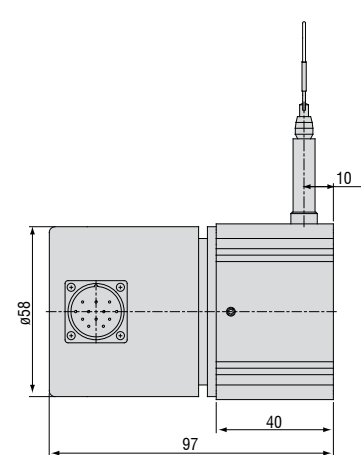
MB (mm)	A (mm)
1000	16,15
1500	24,2



Ausgang HTL/TTL

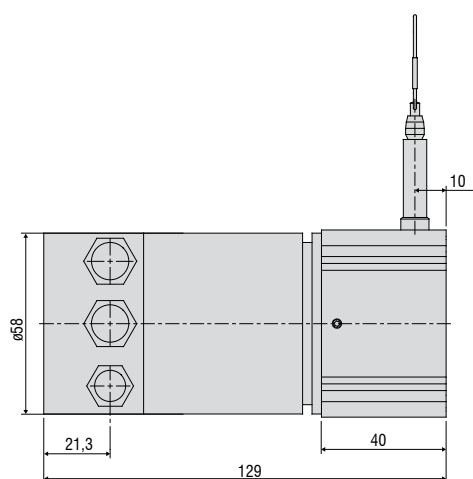
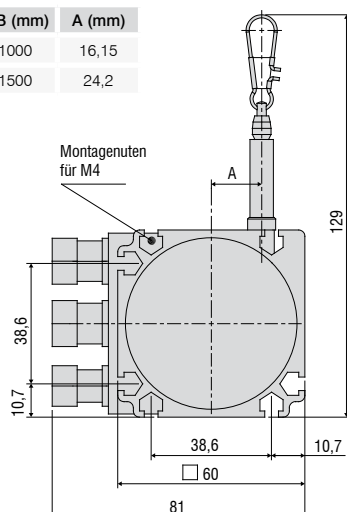


Ausgang SSI



Modell P60 Ausgang CO/PB

MB (mm)	A (mm)
1000	16,15
1500	24,2



Modell		WDS-1000-P60	WDS-1500-P60
Ausgangsart		HTL, TTL, PB, CO, SSI	
Messbereich		1000 mm	1500 mm
Linearität	±0,02 % d.M.	±0,2 mm	±0,3 mm
Auflösung	HTL, TTL	0,067 mm (15 Pulse/mm)	0,1 mm (10 Pulse/mm)
Auflösung	SSI, PB, CO	0,012 mm	0,018 mm
Sensorelement		Inkrementalencoder	
Temperaturbereich		-20 °C bis 80 °C	
Material	Gehäuse	Aluminium	
	Messseil	Edelstahl, mit Polyamid ummantelt (ø 0,45 mm)	
Sensormontage		Montagenuten im Gehäuse	
Seilanschluss		Seilhaken	
Seilbeschleunigung		10 g	15 g
Minimale Einzugskraft		5 N	3,5 N
Maximale Auszugskraft		7,5 N	5,5 N
Schutzart		IP 65 (Bei Steckeranschluss nur mit Gegenstecker)	
Vibration		20 g, 20 Hz - 2 kHz	
Mechanischer Schock		50 g, 10 ms	
Elektrischer Anschluss	HTL, TTL	integriertes Kabel, radial, 1 m lang	
	SSI	Flanschstecker, radial, 12-polig	
	PB, CO	Bushaube	
Gewicht		ca. 1 kg	

d.M. = des Messbereichs

Spezifikationen für digitale Ausgänge ab Seite 52.

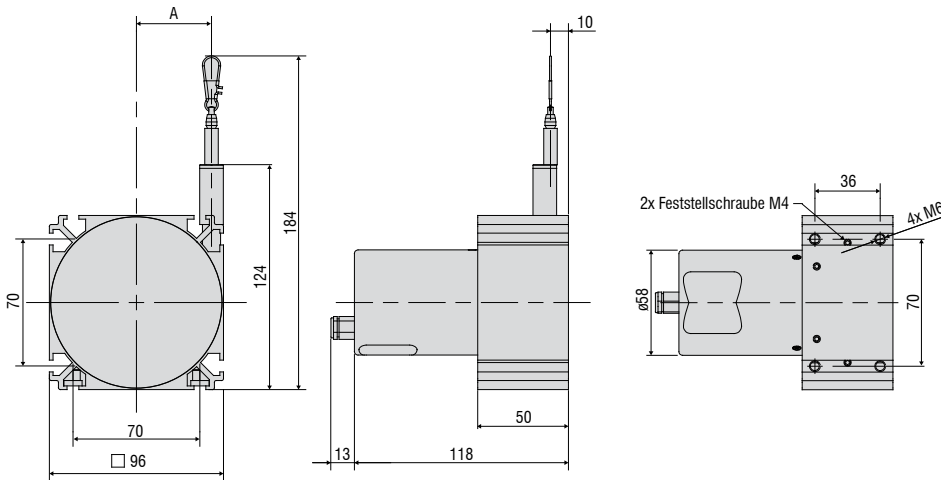
Artikelbezeichnung

WDS -	1000 -	P60 -	CR -	TTL
			Ausgangsart: HTL TTL CO: CANopen PB: Profibus DP SSI	
			Anschluss: SR (bei Ausgang SSI): Stecker, radial CR (bei Ausgang HTL, TTL): integriertes Kabel, radial, 1 m BH (bei Ausgang CO, PB): Bushaube	
			Modellreihe P60	
			Messbereich in mm	



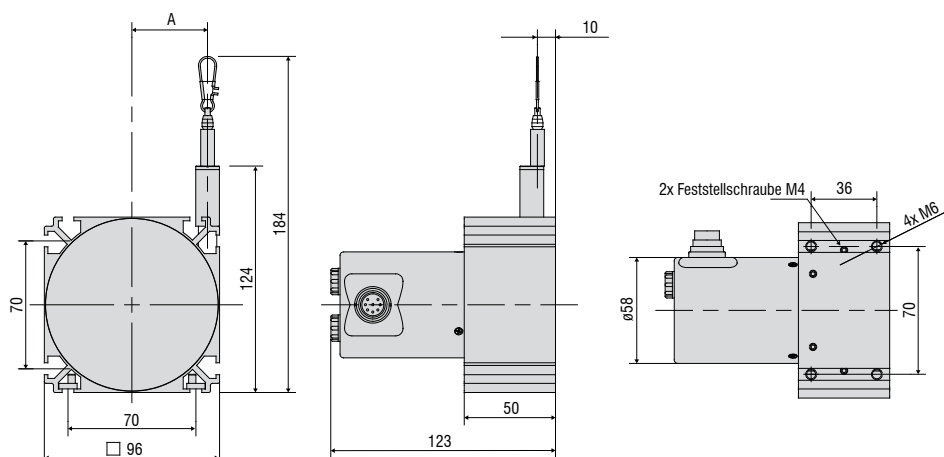
- Robustes Aluminiumprofil-Gehäuse
- Kundenspezifische Ausführungen
- Potentiometer, Strom- oder Spannungsausgang

Modell P96 Ausgang P



MB (mm)	A (mm)
2000	32
2500	41,4

Modell P96 Ausgang U/I



MB (mm)	A (mm)
2000	32
2500	41,4

Modell	WDS-2000-P96	WDS-2500-P96
Ausgangsart	P/U/I	
Messbereich	2000 mm	2500 mm
Linearität	$\pm 0,1$ % d.M.	$\pm 2,0$ mm
Auflösung	gegen unendlich	
Sensorelement	Hybrid-Potentiometer	
Temperaturbereich	-20 °C bis 80 °C	
Material	Gehäuse	Aluminium
	Messseil	Edelstahl, mit Polyamid ummantelt (\varnothing 0,8 mm)
Sensormontage	Nutensteine	
Seilanschluss	Seilhaken	
Seilbeschleunigung	8 g	
Minimale Einzugskraft	7,5 N	5,5 N
Maximale Auszugskraft	11 N	9 N
Schutzart	IP 65 (Bei Steckeranschluss nur mit Gegenstecker)	
Vibration	20 g, 20 Hz - 2 kHz	
Mechanischer Schock	50 g, 10 ms	
Elektrischer Anschluss	P	integriertes Kabel, axial 1 m lang
	U, I	Flanschstecker, radial, 8-polig, DIN45326
Gewicht	ca. 1,1 kg	

d.M. = des Messbereichs
Spezifikationen für analoge Ausgänge auf Seite 51.

Artikelbezeichnung

WDS -	2000 -	P96 -	CA -	P
				Ausgangsart: P: Potentiometer (bei Anschluss CA) U: Spannung (bei Anschluss SR) I: Strom (bei Anschluss SR)
				Anschluss: SR: Stecker, radial CA: integriertes Kabel, axial, 1 m
				Modellreihe P96
				Messbereich in mm

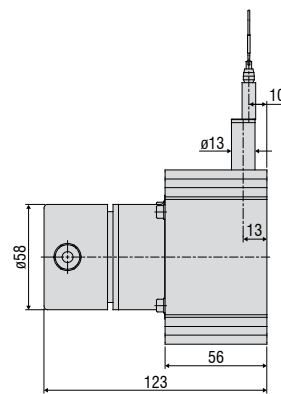
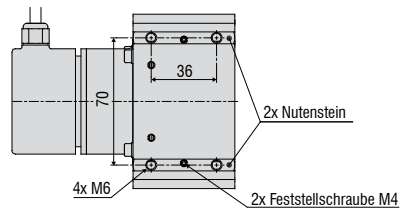
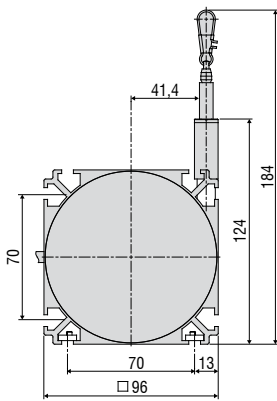


- Robustes Aluminiumprofil-Gehäuse

- Absolut- oder Inkrementalencoder

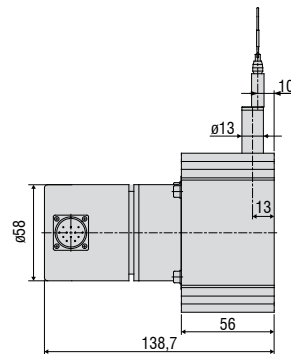
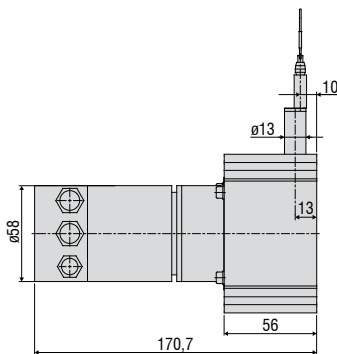
Modell P96

Ausgang HTL/TTL



Ausgang CO/PB

Ausgang SSI



Modell	WDS-3000-P96	
Ausgangsart	HTL, TTL, SSI, PB, CO	
Messbereich	3000 mm	
Linearität	±0,02 % d.M.	±0,6 mm
Auflösung	HTL, TTL	0,087 mm (11,53 Pulse/mm)
Auflösung	SSI, PB, CO	0,032 mm
Sensorelement	Inkremental-/Absolutencoder	
Temperaturbereich	-20 °C bis 80 °C	
Material	Gehäuse	Aluminium
	Messseil	Edelstahl, mit Polyamid ummantelt (ø 0,8 mm)
Sensormontage	Nutensteine	
Seilanschluss	Seilhaken	
Seilbeschleunigung	7 g	
Minimale Einzugskraft	5,5 N	
Maximale Auszugskraft	9 N	
Schutzart	IP 65 (Bei Steckeranschluss nur mit Gegenstecker)	
Vibration	20 g, 20 Hz - 2 kHz	
Mechanischer Schock	50 g, 10 ms	
Elektrischer Anschluss	HTL, TTL	integriertes Kabel, radial, 1 m lang
	SSI	Flanschstecker, radial, 12-polig
	PB, CO	Bushaube
Gewicht	ca. 1,7 kg	

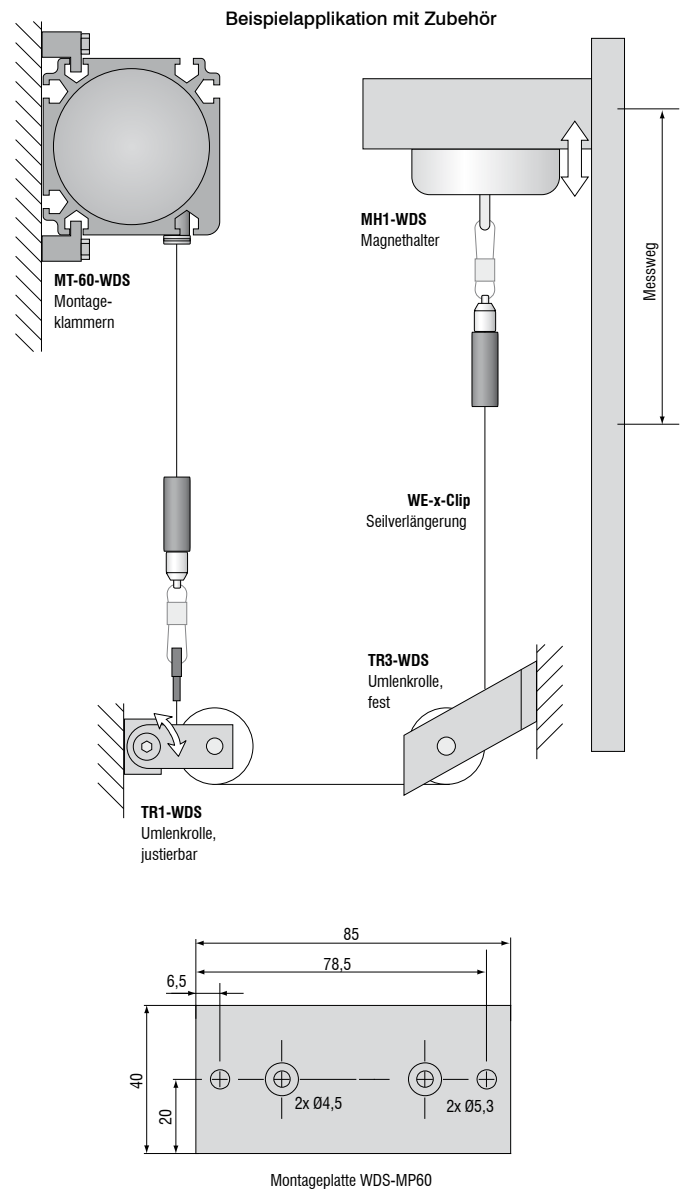
d.M. = des Messbereichs
Spezifikationen für digitale Ausgänge ab Seite 52.

Artikelbezeichnung

WDS -	3000 -	P96 -	CR -	TTL
			Ausgangsart: HTL TTL CO: CANopen PB: Profibus DP SSI	
			Anschluss: SR (bei Ausgang SSI): Stecker, radial CR (bei Ausgang HTL, TTL): integriertes Kabel, radial, 1 m BH (bei Ausgang CO, PB): Bushaube	
		Modellreihe P96		
Messbereich in mm				

Zubehör:

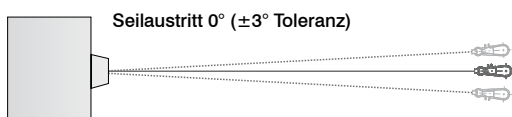
WE-xxx-M4	Seilverlängerung mit M4-Seilanschluss, x=Seillänge
WE-xxx-Clip	Seilverlängerung mit Öse, x=Seillänge
TR1-WDS	Seilumlenkrolle, justierbar
TR3-WDS	Seilumlenkrolle, fest
GK1-WDS	Gabelkopf für M4
MH1-WDS	Magnethalter zur Seilbefestigung
MH2-WDS	Magnethalter zur Sensorbefestigung
MT-60-WDS	Montageklammern für WDS-P60
FC8	Gegenstecker für WDS gerade, 8-polig
FC8/90	Gegenstecker, 90° gewinkelt für WDS
PC 3/8-WDS	Sensorkabel, 3 m lang
PS 2020	Netzgerät 24 V / 2,5 A; Eingang 100-240 VAC, Ausgang 24 VDC / 2,5 A; Montage auf symmetrischer Normschiene 35 mm x 7,5 mm, DIN 50022)
WDS-MP60	Montageplatte zur Befestigung von Sensoren Modellreihe P60

**Montagehinweise:**

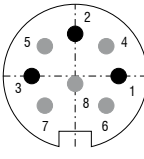
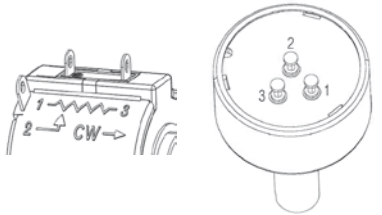
Seilbefestigung: Der freie Rücklauf des Messseils ist nicht zulässig und muss bei der Montage unbedingt vermieden werden.

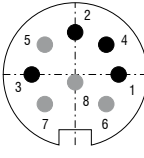
Seilaustrittswinkel: Bei der Montage eines Seilzug-Wegsensors muss ein gerader Seilaustritt ($\pm 3^\circ$ Toleranz) berücksichtigt werden.

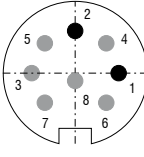
Bei Überschreiten dieser Toleranz ist von einem erhöhtem Materialverschleiß am Seil und am Seilaustritt auszugehen.



Ausgang	Stecker M16 -SA / -SR	Integriertes Kabel -CA / -CR	Offene Kontakte
---------	--------------------------	---------------------------------	-----------------

Potentiometerausgang (P)		 <p>sensorseitig</p> <p>1 = Eingang + 2 = Masse 3 = Signal</p>	<p>Weiß = Eingang + Braun = Masse Grün = Signal</p>	 <p>1 = Eingang + 2 = Signal 3 = Masse</p>
Eingangsspannung	max. 32 VDC bei 1 kOhm / max. 1 W			
Widerstand	1 kOhm $\pm 10\%$ (Widerstandsteiler)			
Temperaturkoeffizient	$\pm 0,0025\%$ d.M./ $^{\circ}\text{C}$			

Spannungsausgang (U)		 <p>sensorseitig</p> <p>1 = Versorgung 2 = Masse 3 = Signal 4 = Masse</p>	<p>Weiß = Versorgung Braun = Masse Grün = Signal Gelb = Masse</p>
Betriebsspannung	14 ... 27 VDC (unstabilisiert)		
Stromaufnahme	max. 30 mA		
Ausgangsspannung	0 ... 10 VDC Option 0 ... 5 / ± 5 V		
Lastwiderstand	>5 kOhm		
Ausgangsrauschen	0,5 mV _{eff}		
Temperaturkoeffizient	$\pm 0,005\%$ d.M./ $^{\circ}\text{C}$		
Elektromagnetische Verträglichkeit (EMV)	EN 61000-6-4 EN 61000-6-2		
Einstellbereiche (sofern vom Modell unterstützt)			
Nullpunkt	$\pm 20\%$ d.M.		
Empfindlichkeit	$\pm 20\%$		

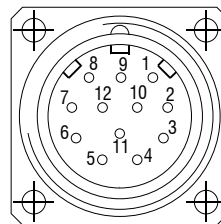
Stromausgang (I)		 <p>sensorseitig</p> <p>1 = Versorgung 2 = Masse</p>	<p>Weiß = Versorgung Braun = Masse</p>
Betriebsspannung	14 ... 27 VDC (unstabilisiert)		
Stromaufnahme	max. 35 mA		
Ausgangsstrom	4 ... 20 mA		
Bürde	<600 Ohm		
Ausgangsrauschen	<1,6 μA_{eff}		
Temperaturkoeffizient	$\pm 0,01\%$ d.M./ $^{\circ}\text{C}$		
Elektromagnetische Verträglichkeit (EMV)	EN 61000-6-4 EN 61000-6-2		
Einstellbereiche (sofern vom Modell unterstützt)			
Nullpunkt	$\pm 18\%$ d.M.		
Empfindlichkeit	$\pm 15\%$		

Beschreibung der Anschlüsse

1 UB	Versorgungsanschluss des Drehgebers.
2 GND	Masseanschluss des Drehgebers. Die zu GND bezogene Spannung ist UB
3 Takt +	Positiver SSI Takteingang. Takt + bildet mit Takt - eine Stromschleife. Ein Strom von ca. 7 mA in Richtung Takt+ Eingang bewirkt eine logische 1 in positiver Logik.
4 Daten +	Positiver, serieller Datenausgang des differentiellen Leitungstreibers. Ein High-Pegel am Ausgang entspricht logisch 1 in positiver Logik.
5 NULL	Nullsetzeingang zum Setzen eines Nullpunktes an jeder beliebigen Stelle innerhalb der Gesamtauflösung. Der Nullsetzvorgang wird durch einen High-Impuls (Impulsdauer ≥ 100 ms) ausgelöst und muss nach der Drehrichtungswahl (V/R) erfolgen. Für max. Störfestigkeit ist der Eingang nach dem Nullsetzen an GND zu legen.
6 Daten -	Negativer, serieller Datenausgang des differentiellen Leitungstreibers. Ein High-Pegel am Ausgang entspricht logisch 0 in positiver Logik.
7 Takt -	Negativer SSI Takteingang. Takt - bildet mit Takt + eine Stromschleife. Ein Strom von ca. 7 mA in Richtung Takt-Eingang bewirkt eine logische 0 in positiver Logik.
8 / 10 DATAVALID DATAVALID MT	Diagnoseausgänge DV und DV MT Sprünge im Datenwort z.B. durch defekte LED oder Fotoempfänger werden über den DV-Ausgang angezeigt. Zusätzlich wird die Versorgung der Multiturn-Sensoreinheit überwacht und bei Unterschreiten eines festgesetzten Spannungspegels der DV MT- Ausgang gesetzt. Beide Ausgänge sind Low-aktiv d. h. im Fehlerfall nach GND durchgeschaltet.
9 V/R	Vor/Rück-Zählrichtungseingang. Unbeschaltet liegt dieser Eingang auf High. V/R-High bedeutet steigende Ausgangsdaten bei Drehrichtung der Welle im Uhrzeigersinn bei Blick auf den Flansch. V/R-Low bedeutet steigende Werte bei Drehung der Welle gegen den Uhrzeigersinn bei Blick auf den Flansch.
11 / 12	Nicht belegt

Anschlussbelegung

Stecker	Kabelfarbe	Belegung
1	braun	UB
2	schwarz	GND
3	blau	Takt +
4	beige	Daten +
5	grün	NULL
6	gelb	Daten -
7	violett	Takt -
8	braungelb	DATAVALID
9	rosa	V/R
10	schwarzgelb	DATAVALID MT
11	-	-
12	-	-



Für Verlängerungskabel paarweise verdrehte Leitungen verwenden.

Eingänge

Steuersignale V/R und Null	
Pegel High	$> 0,7$ UB
Pegel Low	$< 0,3$ UB
Beschaltung:	V/R Eingang mit 10 kOhm gegen UB, Null-Setzeingang mit 10 kOhm gegen GND.
SSI-Takt	
Optokopplereingänge für galvanische Trennung	

Ausgänge

SSI-Daten	RS485-Treiber	
Diagnoseausgänge		
Gegentakt-Ausgänge kurzschlussfest		
Pegel High	$> UB - 3,5$ V	(bei I = -20 mA)
Pegel Low	$\leq 0,5$ V	(bei I = 20 mA)

CANopen Merkmale	
Bus-Protokoll	CANopen
Device-Profil	CANopen - CiA DSP 406, V 3.0
CANopen Features	Device Class 2, CAN 2.0B
Betriebsarten (mit SDO progr.)	<p>Polling Mode (asynch, über SDO)</p> <p>Cyclic Mode (asynch-cyclic) Der Geber sendet zyklisch – ohne Aufforderung durch einen Master – den aktuellen Prozess-Istwert. Die Zykluszeit kann für Werte zwischen 1 und 65'535 ms parametrieren werden.</p> <p>Synch Mode (synch-cyclic) Der Geber sendet nach Empfang eines von einem Master gesendeten Synch-Telegrammes den aktuellen Prozess-Istwert.</p> <p>Der Synch-Zähler im Geber kann so parametrieren werden, dass der Positionswert erst nach einer definierten Anzahl Synch-Telegrammen gesendet wird.</p> <p>Acyclic Mode (synch-acyclic)</p>
Preset-Wert	Mit dem Parameter "Preset" kann der Geber auf einen gewünschten Prozess-Istwert gesetzt werden, der einer definierten Achsposition des Systems entspricht. Der Offsetwert zwischen Geber-Nullpunkt und mechanische Nullpunkt des Systems wird im Geber gespeichert.
Drehrichtung	Über den Betriebsparameter kann die Drehrichtung, in der der Ausgangscode steigen bzw. fallen soll, parametrieren werden.
Skalierung	Es können die Schritte pro Umdrehung und die Gesamtauflösung parametrieren werden.
Diagnose	<p>Folgende Fehlermeldungen unterstützt der Geber:</p> <ul style="list-style-type: none"> - Positions- und Parameterfehler - Lithium-Zellen-Spg. am unteren Grenzwert (Multiturn)
Defaulteinstellung	50 kbit/s, Knotennummer 1

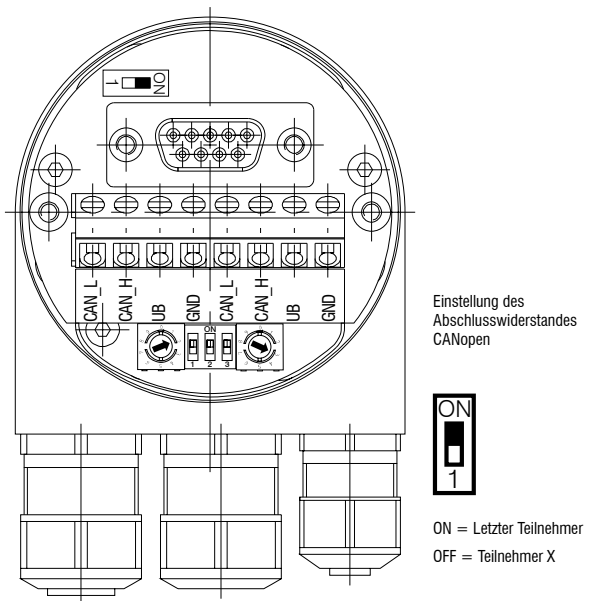
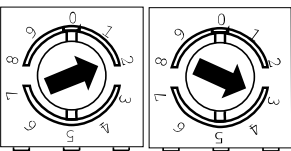
Baudrate	Einstellung Dip-Schalter		
	1	2	3
10 kBit/s	OFF	OFF	OFF
20 kBit/s	OFF	OFF	ON
50 kBit/s	OFF	ON	OFF
125 kBit/s	OFF	ON	ON
250 kBit/s	ON	OFF	OFF
500 kBit/s	ON	OFF	ON
800 kBit/s	ON	ON	OFF
1 MBit/s	ON	ON	ON

Beschreibung der Anschlüsse CANopen	
CAN_L	CAN Bus Signal (dominant Low)
CAN_H	CAN Bus Signal (dominant High)
UB	Versorgungsspannung 10...30 VDC
GND	Masseanschluss für UB

(Klemmen mit gleicher Bezeichnung sind intern miteinander verbunden)

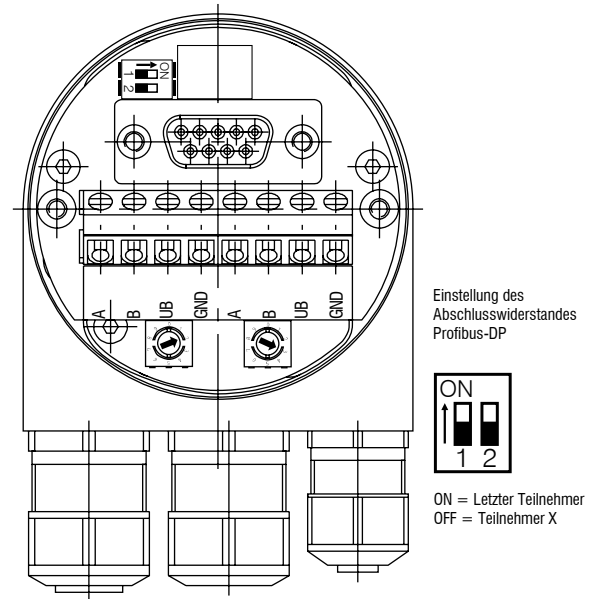
Einstellungen der Teilnehmeradresse CANopen

Adresse über Drehschalter einstellbar. Beispiel: Teilnehmeradresse 23

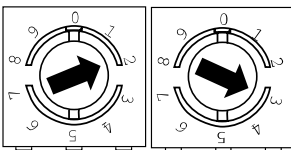


Profibus-DP Merkmale

Bus-Protokoll	Profibus-DP
Profibus Features	Device Class 1 und 2
Data Exch. Funktionen	Input: Positionswert Zusätzlich parametrierbares Geschwindigkeitssignal (Ausgabe der aktuellen Drehgeschwindigk.) Output: Preset-Wert
Preset-Wert	Mit dem Parameter „Preset“ kann der Geber auf einen gewünschten Istwert gesetzt werden, der einer definierten Achsposition des Systems entspricht.
Parameter Funktionen	Drehrichtung: Über den Betriebsparameter kann die Drehrichtung, bei welcher der Ausgangscode steigen bzw. fallen soll, parametriert werden. Skalierung: Es können die Schritte pro Umdrehung und die Gesamtauflösung parametriert werden.
Diagnose	Folgende Fehlermeldungen unterstützt der Drehgeber: - Positionsfehler - Lithium-Zellen-Spg. am unteren Grenzwert (Multiturn)
Defaulteinstellung	Teilnehmeradresse 00

**Einstellungen der Teilnehmeradresse Profibus**

Adresse über Drehschalter einstellbar. Beispiel: Teilnehmeradresse 23

**Beschreibung der Anschlüsse Profibus-DP**

A Negative serielle Datenleitung

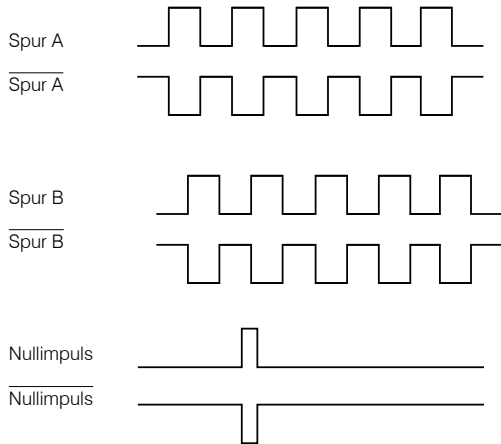
B Positive serielle Datenleitung

UB Versorgungsspannung 10...30 VDC

GND Masseanschluss für UB

(Klemmen mit gleicher Bezeichnung sind intern miteinander verbunden)

Ausgangssignale



Ausgang TTL	Linedriver (5 VDC)	
Pegel High	$\geq 2,5 \text{ V}$	(bei $I = -20 \text{ mA}$)
Pegel Low	$\leq 0,5 \text{ V}$	(bei $I = 20 \text{ mA}$)
Belastung High	$\leq 20 \text{ mA}$	
Spuren	A, \bar{A} , B, \bar{B} , 0	

Ausgang TTL01/ TTL02	NPN (5 VDC $\pm 5 \%$)	
Pegel High	$> 4,5 \text{ V}$	
Pegel Low	$< 1,0 \text{ V}$	
Belastung High	$\leq 3 \text{ mA}$	
Spuren (TTL01)	A, B, 0	
Spuren (TTL02)	A, \bar{A} , B, \bar{B} , 0	

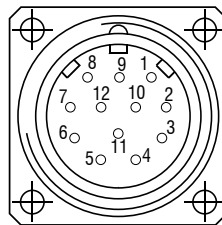
Ausgang HTL	Gegentakt (10 ... 30 VDC)	
Pegel High	$\geq \text{UB} - 3 \text{ V}$	(bei $I = -20 \text{ mA}$)
Pegel Low	$\leq 1,5 \text{ V}$	(bei $I = 20 \text{ mA}$)
Belastung High	$\leq 40 \text{ mA}$	
Spuren	A, \bar{A} , B, \bar{B} , 0	

Ausgang E	Gegentakt (5 VDC)	
Pegel High	$\geq \text{UB} - 2,5 \text{ V}$	
Pegel Low	$\leq 0,5 \text{ V}$	
Belastung High	$\leq 50 \text{ mA}$	
Spuren	A, B, 0	

Ausgang E830	Gegentakt (8 ... 30 VDC)	
Pegel High	$\geq \text{UB} - 3 \text{ V}$	
Pegel Low	$\leq 2,5 \text{ V}$	
Belastung High	$\leq 50 \text{ mA}$	
Spuren	A, B, 0	

Anschlussbelegung TTL, HTL

Stecker	Kabelfarbe	Belegung
Pin 1	rosa	Spur B inv.
Pin 2	blau	UB Sense
Pin 3	rot	Spur N (Nullimpulse)
Pin 4	schwarz	Spur N inv. (Nullimpulse inv.)
Pin 5	braun	Spur A
Pin 6	grün	Spur A inv.
Pin 7	-	-
Pin 8	grau	Spur B
Pin 9	-	-
Pin 10	weißgrün	GND
Pin 11	weiß	GND Sense
Pin 12	braungrün	UB



UB Sense und GND Sense sind mit UB bzw. GND direkt verbunden. Empfehlung: Ab 10 m Kabellänge paarweise (z.B. A/A inv.) verdrehte Leitungen verwenden.

Anschlussbelegung E, E830

Kabelfarbe	Belegung
weiß	0V
braun	+UB
grün	A
-	\bar{A}
gelb	B
-	\bar{B}
grau	0

Anschlussbelegung TTL01

Kabelfarbe	Belegung
braun	0V
grau	+UB
weiß	A
grün	B
gelb	0

Anschlussbelegung TTL02

Kabelfarbe	Belegung
rot	+UB
schwarz	0V
braun	A
schwarz	\bar{A}
orange	B
schwarz	\bar{B}
gelb	0
schwarz	n.c.

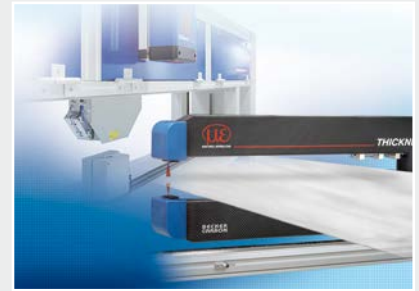
Sensoren und Systeme von Micro-Epsilon



Sensoren und Systeme für Weg, Position und Dimension



Sensoren und Messgeräte für berührungslose Temperaturmessung



Mess- und Prüfanlagen zur Qualitätssicherung



Optische Mikrometer, Lichtleiter, Mess- und Prüfverstärker



Sensoren zur Farberkennung, LED Analyser und Inline-Farbspektrometer



Technische Endoskopie, Lichtquellen