



# Plus de Précision.

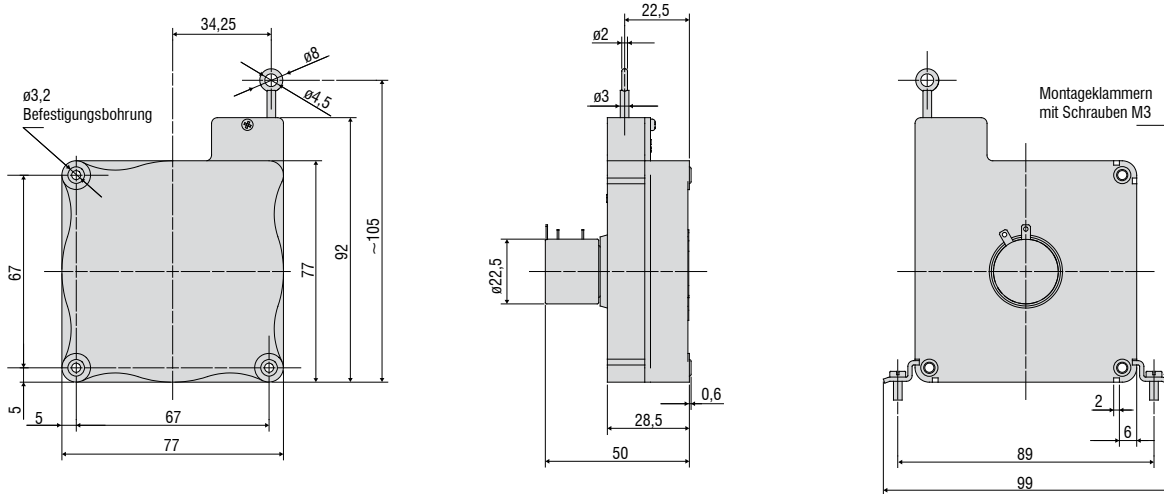
**wireSENSOR** // Capteurs de déplacement à fil tendu



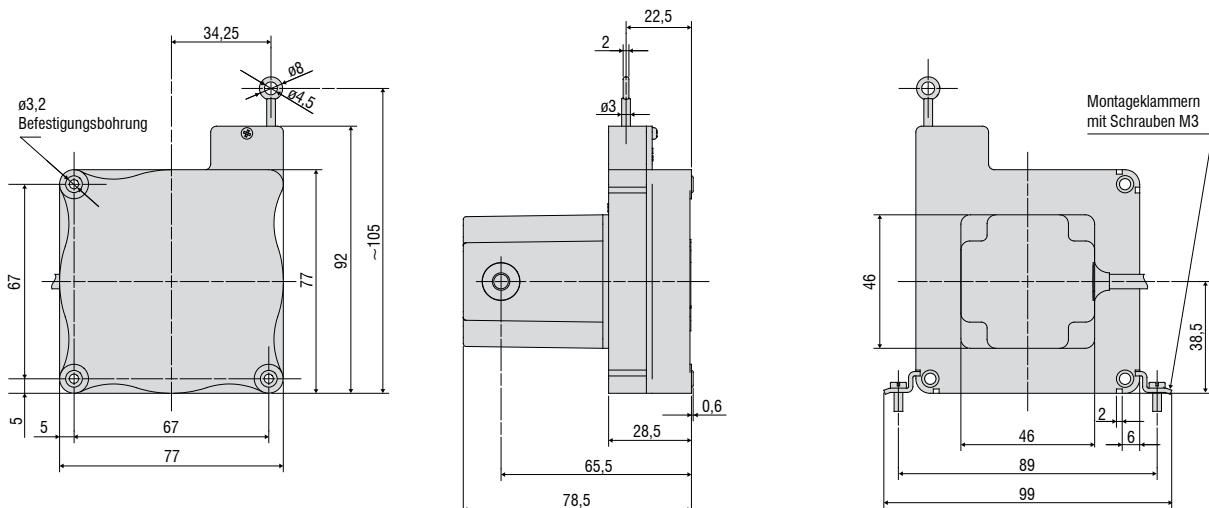


- Boîtier en plastique robuste
- Capteurs spécifiques client
- Potentiomètre bobiné

Modèle MK77 Sortie P25



Modèle MK77 Sortie CR-P25



Modèle	WPS-2100-MK77	
Type de sortie	P25	
Plage de mesure	2100 mm	
Linéarité	Potentiomètre bobiné	±0,25 % d.p.m.
Résolution	Potentiomètre bobiné	5,25 mm
Traitement du signal	Potentiomètre bobiné	
Plage de températures	-20...80 °C	
Matériaux	Boîtier	Plastique
	Câble	Acier inoxydable, enrobé de polyamide (ø 0,45 mm)
Raccord du câble	Anneau de câble	
Montage du capteur	Alésages de fixation ou rainures de montage sur le boîtier du capteur	
Force d'enroulement minimum	3,5 N	
Force d'extraction maximum	5 N	
Accélération du câble maximum	5 g	
Type de protection	IP20	
Alimentation électrique	P25	Lames à braser
	CR-P25	Cordon intégré, radial, 1 m
Poids	P25	env. 0,2 kg
	CR-P25	env. 0,25 kg

d.p.m. = de la plage de mesure

Pour les spécifications des sorties analogiques, cf. page 51.

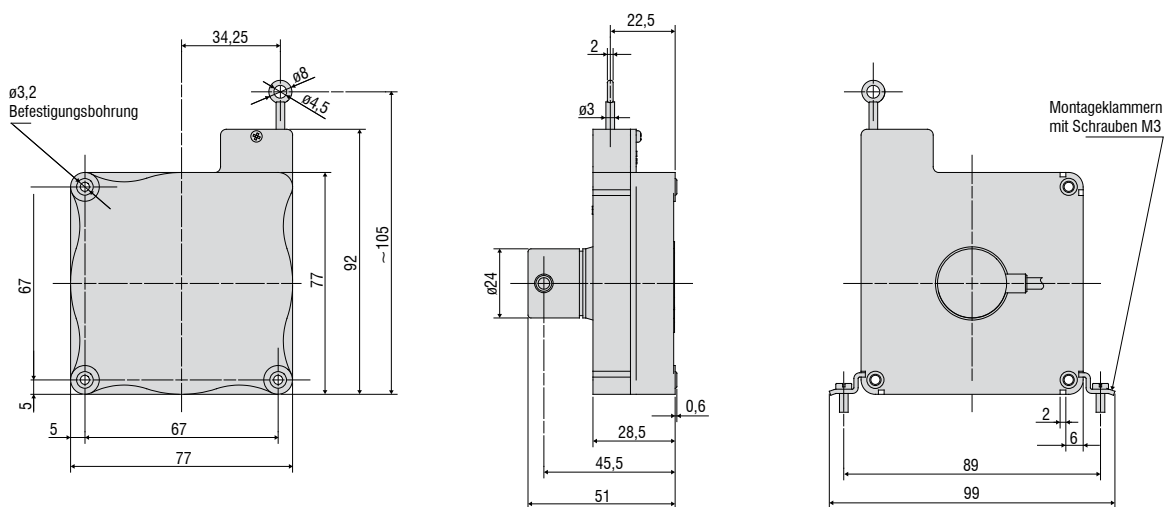
## Description d'article

WPS -	2100 -	MK77 -	P25
Type de sorties :			
potentiomètre P25 (Linéarité ±0,25 % d.p.m.)			
potentiomètre CR-P25, cordon intégré, radial, 1 m			
Modèle MK77			
Plage de mesure en mm			



- Boîtier en plastique robuste
- Capteurs spécifiques client
- Encodeur absolu ou encodeur incrémental

Modèle MK77



Modèle	WPS-2100-MK77	
Type de sortie	E/E830	
Plage de mesure	2100 mm	
Linéarité	±0,05 % d.p.m.	±1,05 mm
Résolution	0,43 mm	
Traitement du signal	Encodeur incrémental	
Plage de températures	-20...80 °C	
Matériaux	Boîtier	Plastique
	Câble	Acier inoxydable, enrobé de polyamide (ø 0,45 mm)
Raccord du câble	Anneau de câble	
Montage du capteur	Alésages de fixation ou rainures de montage sur le boîtier du capteur	
Force d'enroulement minimum	3,5 N	
Force d'extraction maximum	5 N	
Accélération du câble	5 g	
Type de protection	IP54	
Alimentation électrique	Cordon radial, 2 m	
Poids	env. 0,27 kg	

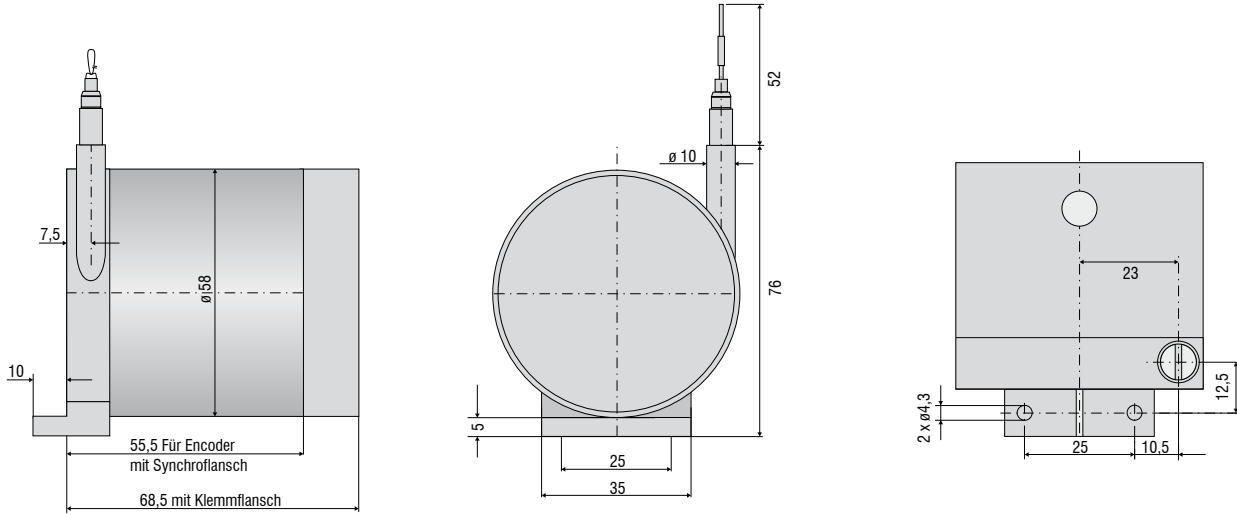
d.p.m. = de la plage de mesure

Pour les spécifications des sorties numériques, cf. page 52.

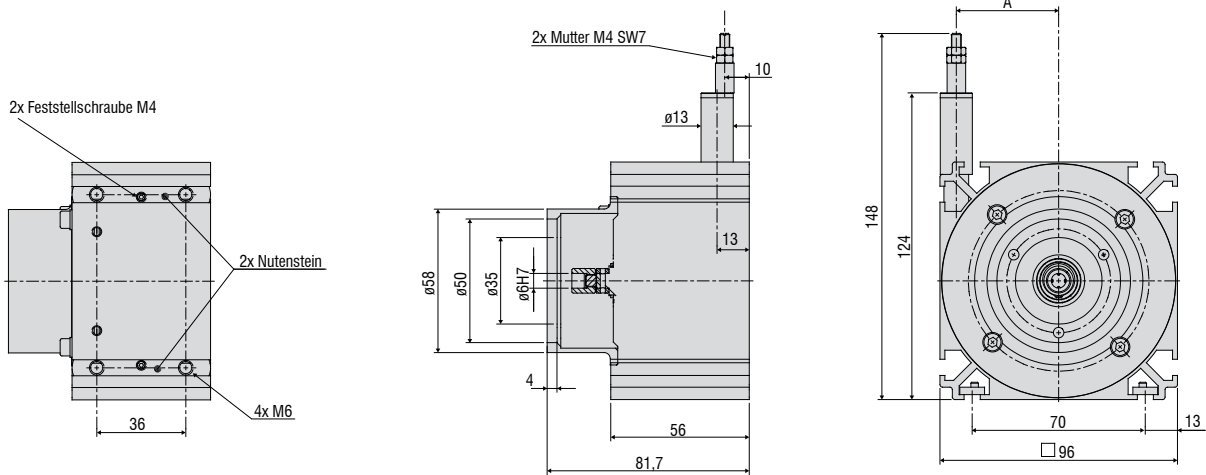
### Description d'article

WPS -	2100 -	MK77 -	E
			Type de sorties : Encodeur E (5 ... 24 VDC) Encodeur E830 (8 ... 30 VDC)
			Modèle MK77
			Plage de mesure en mm

Modèle Z60

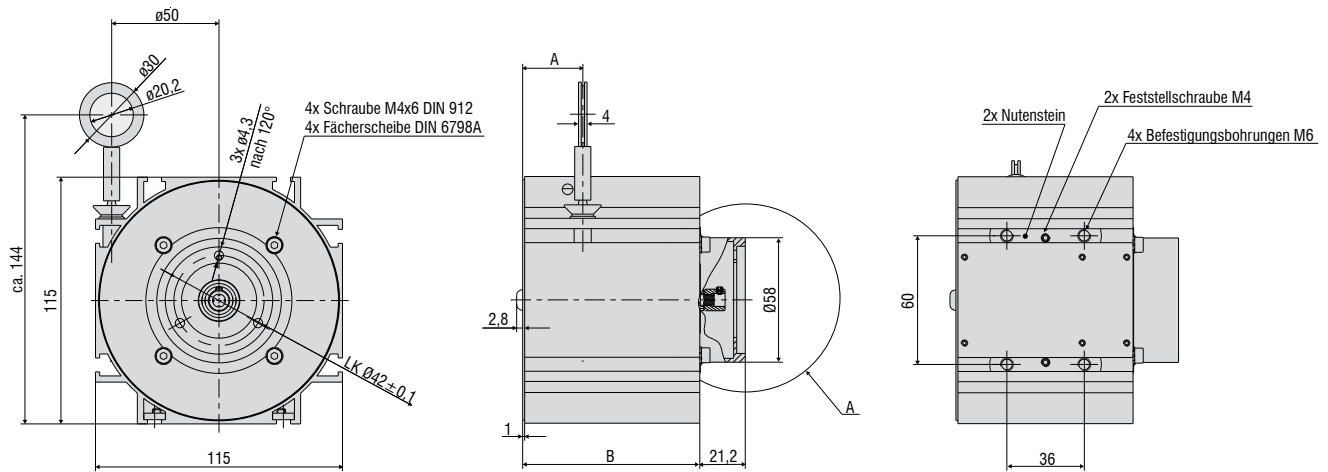


Modèle P96



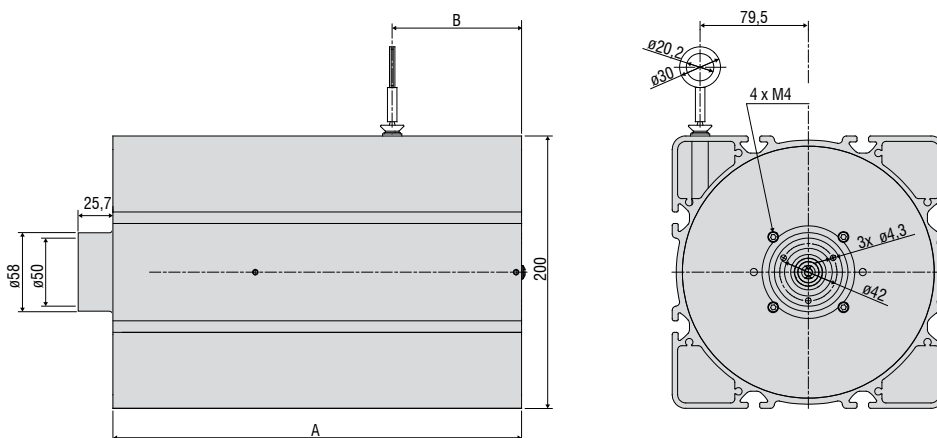
PM (mm)	A (mm)
2000	26
3000	41,5

Modèle P115



MB (mm)	A (mm)	B (mm)
5000	28	82,5
7500	37	105,5
10000	44,5	148,5
15000	61	180,5

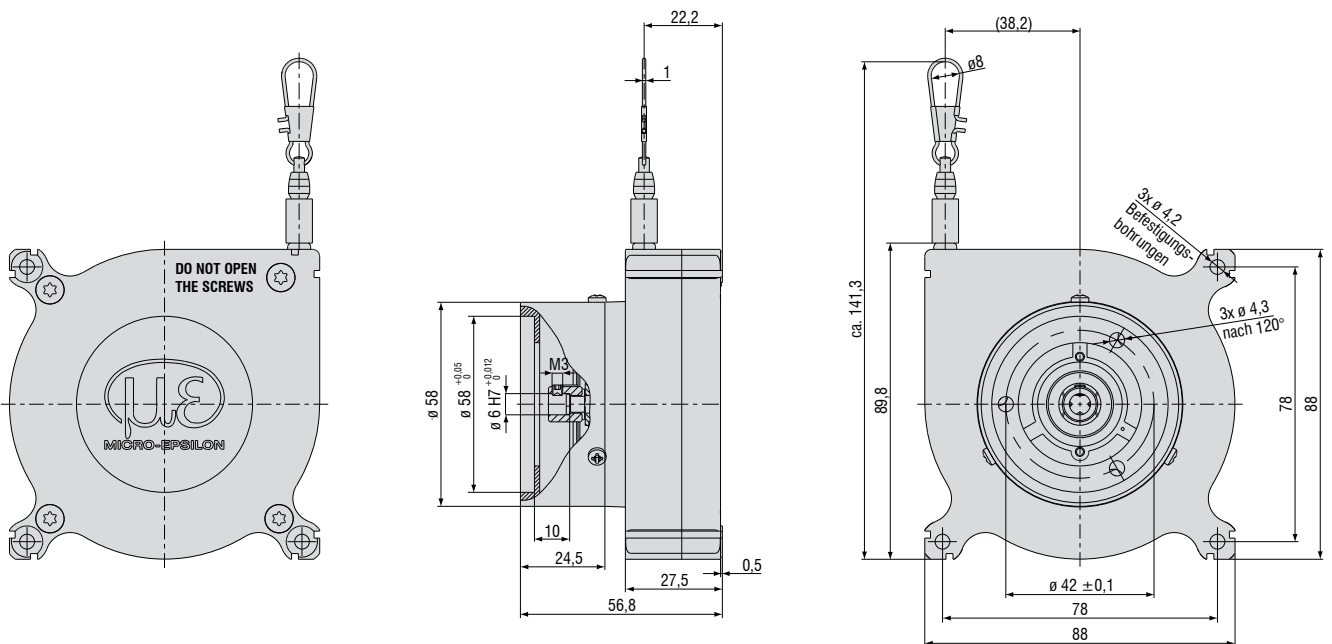
Modèle P200



PM (mm)	A (mm)	B (mm)
30000	268	75
40000	300	95
50000	333,5	95



- Possibilité de montage de tous les types de encodeurs
- Boîtier en plastique robuste
- Composants de précision de haute qualité



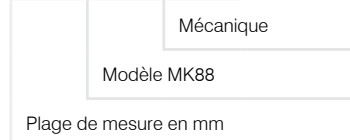


Modèle	WPS-2300-MK88-M	WPS-5000-MK88-M
Plage de mesure	2300 mm	5000 mm
Type de sortie	En fonction de l'encodeur	
Linéarité	$\pm 0,1\%$ d.p.m. ( $\pm 2,3$ mm)	$\pm 0,4\%$ d.p.m. ( $\pm 20$ mm)
Résolution	En fonction de l'encodeur	
Déplacement moyen par rotation	238,8 mm $\pm 0,3$ mm	240,0 mm $\pm 1$ mm
Répétabilité typ.	$\pm 1$ mm	$\pm 8$ mm
Plage de températures	Fonctionnement	-40...+85°C
	Stockage	-40...+85°C
Matériaux	Boîtier	PA 6 GF 30
	Câble	Acier inoxydable, enrobé de polyamide ( $\varnothing 0,45$ mm)
Raccord du câble	Crochet à câble	
Montage du capteur	Alésages de fixation	
Accélération du câble maximum	5 g	
Force d'enroulement minimum	3 N	
Force d'extraction maximum	9 N	
Vibration	20 g, 20 Hz...2 kHz	
Choc mécanique	50 g, 10 ms	
Encodeur	pour bride synchrone $\varnothing 58$ mm; arbre $\varnothing 6$ mm	

d.p.m. = de la plage de mesure

## Description d'article

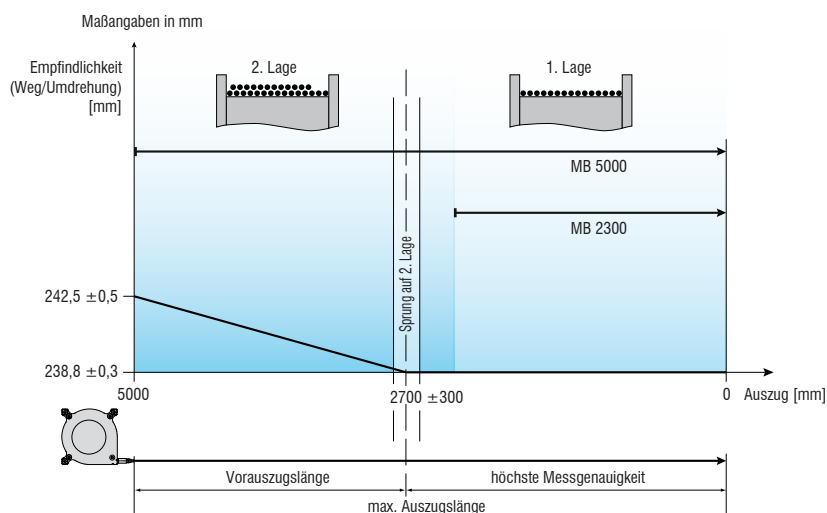
WPS - 5000 - MK88 - M



## Gradient de sensibilité MK88

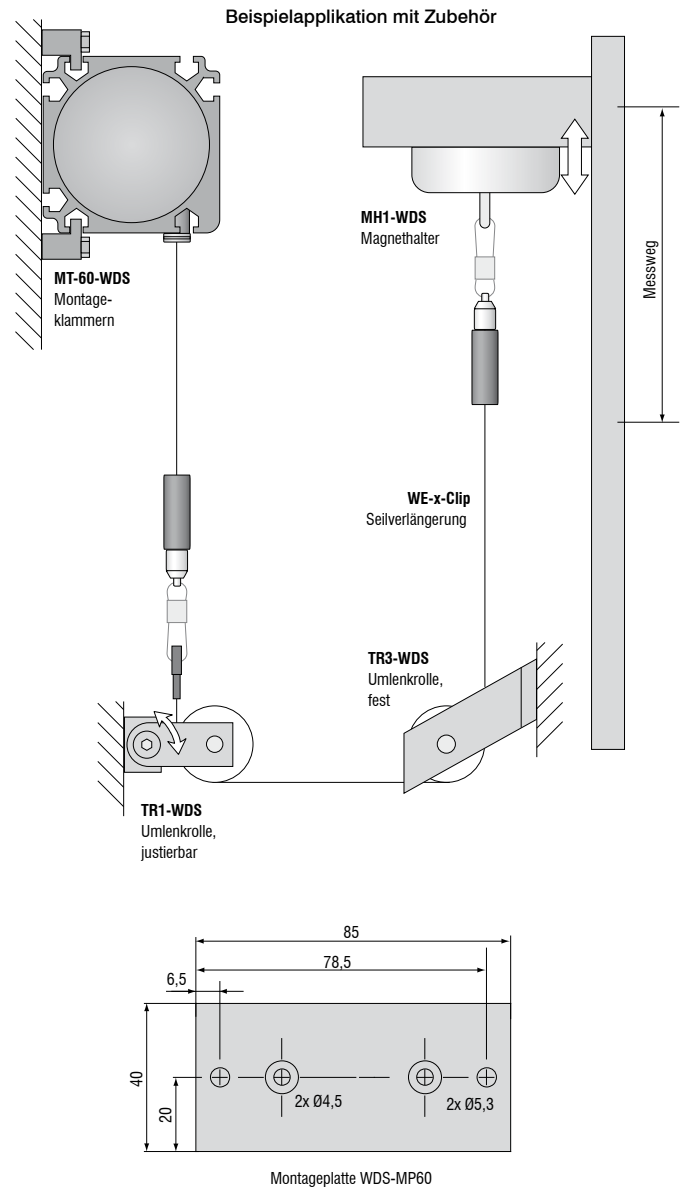
La mécanique du capteur à fil tendu WPS-2300-MK88-M a été conçue de manière à ce que seule une couche de câble soit enroulée sur le tambour. L'enroulement à une couche conduit à une précision de mesure élevée.

En admettant une diminution de la précision de mesure, il est possible d'atteindre des plages de mesure supérieures pour des dimensions de capteur identiques. Ceci aboutit à un gradient de sensibilité tel que représenté sur la figure ci-contre.



**Accessoires :**

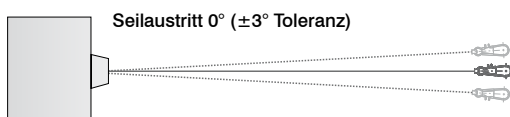
WE-xxx-M4	Rallonge de câble avec raccord M4, x=longueur de câble
WE-xxx-Clip	Rallonge de câble avec œillet, x=longueur de câble
TR1-WDS	Poulie de renvoi de câble, ajustable
TR3-WDS	Poulie de renvoi de câble, fixe
GK1-WDS	Tête de fourchette pour M4
MH1-WDS	Support magnétique pour fixation du câble
MH2-WDS	Support magnétique pour fixation du capteur
MT-60-WDS	Clips de montage pour WDS-P60
FC8	Contre-fiche droite pour WDS, à 8 pôles
FC8/90	Contre-fiche, coudée à 90°, pour WDS
PC 3/8-WDS	Cordon de capteur, 3 m
PS 2020	Bloc-secteur 24 V / 2,5 A; entrée 100-240 VAC, sortie 24 VDC / 2,5 A; Montage sur rail standard symétrique 35 mm x 7,5 mm, DIN 50022)
WDS-MP60	Plaque de montage pour des capteurs de la série P60

**Conseils de montage :**

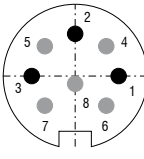
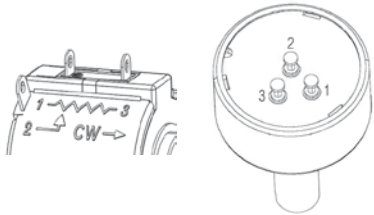
Fixation du câble : le retour libre du câble n'est pas admissible et doit être impérativement évité lors du montage.

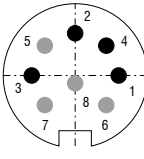
Angle de sortie du câble : le montage d'un capteur de déplacement à câble doit prévoir une sortie de câble droite (tolérance  $\pm 3^\circ$ ).

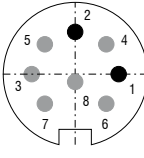
Un dépassement de cette tolérance entraînerait une augmentation de l'usure du câble et de son guidage.



Sortie	Fiche M16 -SA / -SR	Cordon intégré -CA / -CR	Contacts ouverts
--------	------------------------	-----------------------------	------------------

Sortie de potentiomètre (P)				
Tension d'entrée	max. 32 VDC à 1 kOhm / max. 1 W	 <p>côté capteur</p>	<p>1 = entrée + 2 = masse 3 = signal</p>	<p>blanc = entrée + marron = masse vert = signal</p>
Résistance	1 kOhm ± 10 %			
Coefficient de température	± 0,0025 % d.p.m./°C			
				

Sortie de tension (U)				
Tension de service	14 ... 27 VDC (non stabilisé)	 <p>côté capteur</p>	<p>1 = alimentation 2 = masse 3 = signal 4 = masse</p>	<p>blanc = alimentation marron = masse vert = signal jaune = masse</p>
Consommation en courant	max. 30 mA			
Tension de sortie	0 ... 10 VDC Option 0 ... 5 / ± 5 V			
Résistance de charge	> 5 kOhm			
Bruit de sortie	0,5 mV <sub>eff</sub>			
Coefficient de température	± 0,005 % d.p.m./°C			
Compatibilité électromagnétique (CEM)	EN 61000-6-4 EN 61000-6-2			
<b>Plages de réglage</b> (si soutenues par le modèle)				
Point zéro	± 20 % d.p.m.			
Sensibilité	± 20 %			

Sortie de courant (I)				
Tension de service	14 ... 27 VDC (non stabilisé)	 <p>côté capteur</p>	<p>1 = alimentation 2 = masse</p>	<p>blanc = alimentation marron = masse</p>
Consommation en courant	max. 35 mA			
Courant de sortie	4 ... 20 mA			
Charge	< 600 Ohm			
Bruit de sortie	< 1,6 μA <sub>eff</sub>			
Coefficient de température	± 0,01 % d.p.m./°C			
Compatibilité électromagnétique	EN 61000-6-4 EN 61000-6-2			
<b>Plages de réglage</b> (si soutenues par le modèle)				
Point zéro	± 18 % d.p.m.			
Sensibilité	± 15 %			

## Vue d'ensemble des capteurs et systèmes de mesure de Micro-Epsilon



Capteurs de déplacement, de distance, de longueur et de position



Capteurs et systèmes de mesure de température sans contact (pyromètres)



Installations de mesure et de contrôle pour l'assurance qualité



Micromètres optiques



Capteurs de couleurs pour DEL et surfaces



Capteurs de profil à ligne laser par triangulation 2D/3D