



# Mehr Präzision.

**thermoMETER** // Berührungslose Infrarot-Temperatursensoren





### thermoMETER CText

Messsystem für den Einsatz in explosionsgefährdeten Bereichen

- kostengünstige Lösung durch einfaches Konzept
- Sensor als passives Element problemlos in explosionsgefährdeten Bereichen einsetzbar
- Energiebegrenzung über Zener-Barrieren von STAHL

### Zener-Barrieren

Die Zener-Doppelbarrieren vom Typ 9002/22-032-300-111 sind im Lieferumfang enthalten.

HINWEIS: Die Funktionsfähigkeit und Einhaltung der Werkskalibrierung wird nur bei Verwendung der empfohlenen Zener-Barriere sichergestellt.

### Optische Parameter thermoMETER CT

□ = kleinster Messfleck / Scharfpunkt (mm)

#### Standard Fokus

SF02	2:1	5	53,8	102,5	151,3	200	251,3	302,5	353,8	405							
	Abstand (mm)	0	100	200	300	400	500	600	700	800							
SF15	15:1	6,5	10,3	14,1	17,9	21,7	25,4	30,9	37,1	43,3	49,5	55,8	62	68,2	74,4	80,7	
	Abstand (mm)	0	75	150	225	300	375	450	525	600	675	750	825	900	975	1050	
SF22	22:1	6,5	10,9	15,2	19,5	23,9	28,3	32,6	37	41,3	45,7	50					
	Abstand (mm)	0	110	220	330	440	550	660	770	880	990	1100					

#### Close Fokus (mit optional erhältlicher CF-Linse)

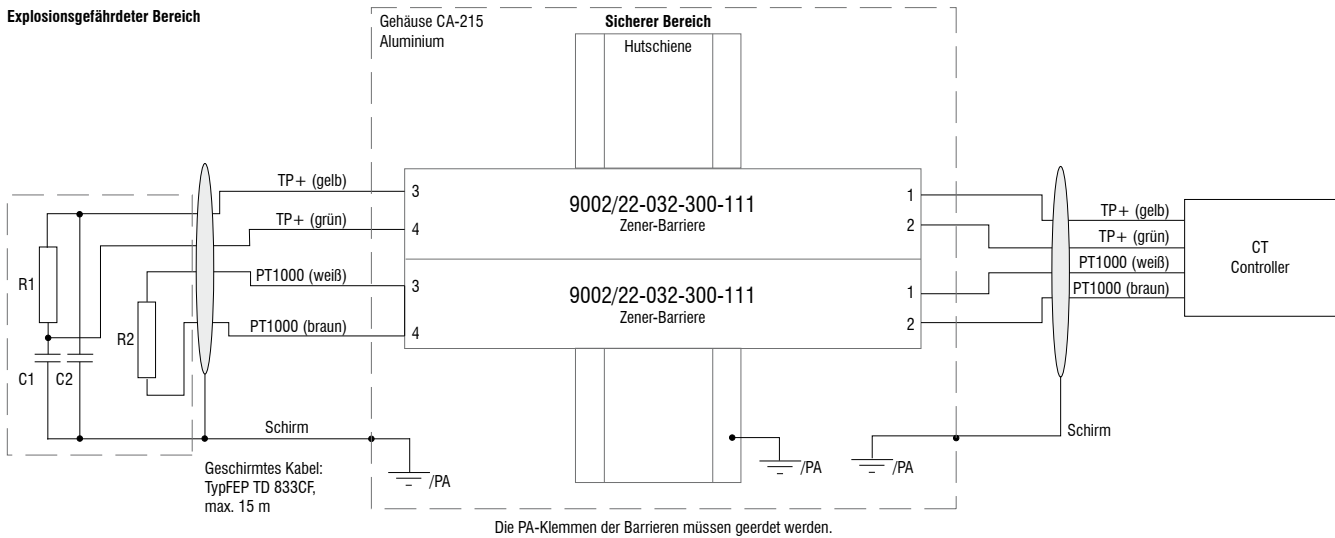
CF02	2:1	5	3,9	2,8	2,5	4,8	6,4	8	11,3	14,6							
	Abstand (mm)	0	10	20	23	30	35	40	50	60							
CF15	15:1	6,5	3,7	0,8	4,4	8,1	11,8	15,4	19,1	22,7							
CF22	22:1	7	3,8	0,6	4,4	8,2	12	15,8	19,6	23,4							
	Abstand (mm)	0	5	10	15	20	25	30	35	40							

### Technische Daten der Zener-Barriere <sup>1</sup> Typ 9002/22-032-300-111

Bescheinigungen	Europa (CENELEC)	für Zone 1: PTB 01 ATEX 2053 für Zone 2: PTB 01 ATEX 2054	
	USA	FM Approval 3010778	
	Kanada	CSA 1284580 (LR 43394)	
	Europa (CENELEC)	für Zone 1: E-II (1/2) G [EEx ia/ib] IIC/IIB für Zone 2: E II 3 G EEx nA II T4	
Explosionsschutz	USA	I.S. circuits for: Class I, II, III, Division 1, Groups A, B, C, D, E, F, G I.S. circuits for: Class I, Zone 0, Group IIC Class I, Division 2, Groups A, B, C, D Class I, Zone 2, Group IIC	
		Kanada	I.S. circuits for: Class I, Groups A, B, C, D; Class II, Groups E, F, G Class III Class I, Division 2, Groups A, B, C, D Class I, Zone 2, Groups IIC
			Installation
	Schutzart		gem. IEC 60529/Klemmträger IP 20/Gehäuse IP 40
	Umgebungstemperatur	-20 °C bis 60 °C	
	Technische Daten	Temperaturmessung thermoMETER CT - Controller/Sensor - siehe Seite 22-23	

<sup>1</sup> Angaben der Firma R. STAHL AG  
Änderungen durch technische Weiterentwicklung vorbehalten

#### Explosionsgefährdeter Bereich



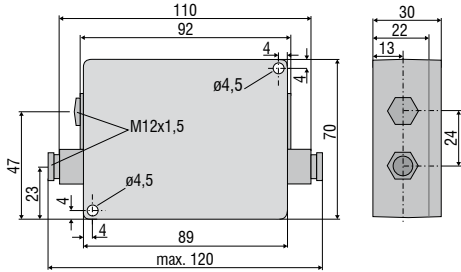
Sensor: „Einfaches elektronisches Betriebsmittel“  
(gemäß EN 60079-11)

#### Lieferumfang

- Alu-Gehäuse mit montierten Zener-Barrieren (Hutschiene) und CT-Controller
- Vorkonfektioniertes Anschlusskabel für CT-Controller
- Software-Tool zur Einkalibrierung des Barrierenwiderstandes in den SensorCode

**CT / CTfast / CTM1/M2/M3**

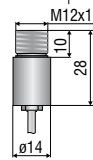
**Controller**



**CF Vorsatzlinse (optional)**

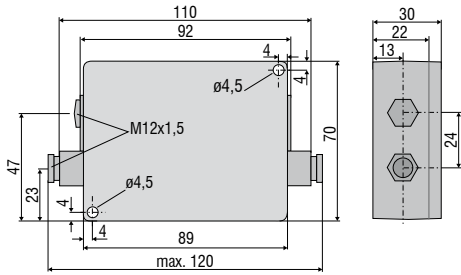


**Sensor**

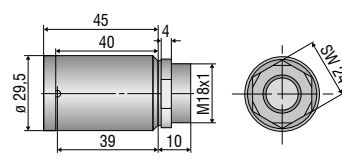


**CTHot / CTP-3 / CTP-7**

**Controller**

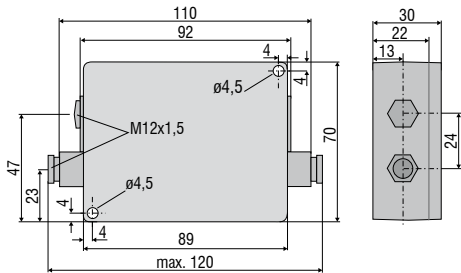


**Sensor im Schutzgehäuse**

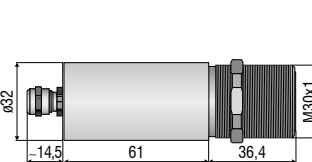


**CTM3-XL**

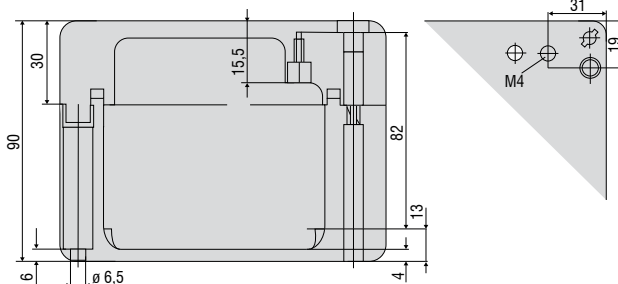
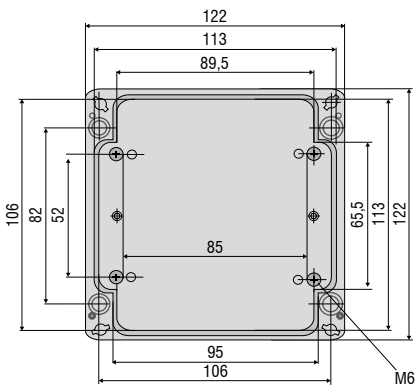
**Controller**

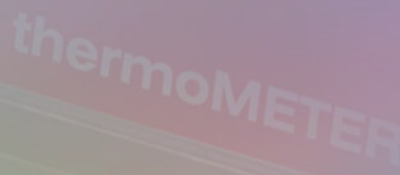


**Sensor**



**CTex**





Mechanisches Zubehör		
Art. Nr.	Modell	
2970203	TM-FB-CT	Montagewinkel, fest
2970325	TM-FB2-CT	Montagewinkel, justierbar in einer Achse, für gleichzeitige Montage von CT-Sensor und Laservisierhilfe
2970336	TM-FBMH-CT	Montagewinkel, justierbar in einer Achse, für Massivgehäuse
2970204	TM-AB-CT	Montagewinkel, justierbar in 2 Achsen
2970205	TM-MB-CT	Montagebolzen mit M12x1-Gewinde
2970206	TM-MG-CT	Montagegabel, justierbar in 2 Achsen, mit M12x1-Befestigung
2970207	TM-AP-CT	Freiblasvorsatz für Sensoren ab 10:1-Optik
2970335	TM-APS-CT	Freiblasvorsatz für Sensoren ab 10:1-Optik aus Edelstahl
2970208	TM-AP2-CT	Freiblasvorsatz für Sensoren mit 2:1-Optik
2970209	TM-APL-CT	Freiblasvorsatz, laminar
2970210	TM-APLCF-CT	Freiblasvorsatz, laminar, mit integrierter CF-Vorsatzlinse
2970357	TM-APLCFH-CT	Freiblasvorsatz, laminar, mit integrierter CF-Vorsatzlinse für M1/M2/M3/M5 Sensoren
2970386	TM-APMH-CT	Freiblasvorsatz aus Edelstahl für Massivgehäuse
2970211	TM-RAM-CT	Rechtwinkelspiegelvorsatz für Messungen 90° zur Sensorachse
2970212	TM-RAIL-CT	Tragschienenmontageplatte für CT-Controller
2970213	TM-COV-CT	Gehäusedeckel (Controller) geschlossen
2970214	TM-MHS-CT	Massivgehäuse aus Edelstahl
2970215	TM-MHSCF-CT	Massivgehäuse aus Edelstahl mit integrierter CF-Vorsatzlinse
2970358	TM-MHSCFH-CT	Massivgehäuse aus Edelstahl mit integrierter CF-Vorsatzlinse für M1/M2/M3/M5 Sensoren
2970216	TM-MHA-CT	Massivgehäuse aus eloxiertem Aluminium
2970217	TM-MHACF-CT	Massivgehäuse aus eloxiertem Aluminium mit integrierter CF-Vorsatzlinse
2970359	TM-MHACFH-CT	Massivgehäuse aus eloxiertem Aluminium mit integrierter CF-Vorsatzlinse für M1/M2/M3/M5 Sensoren
2970218	TM-MHB-CT	Massivgehäuse aus Messing
2970219	TM-MHBCF-CT	Massivgehäuse aus Messing mit integrierter CF-Vorsatzlinse
2970360	TM-MHBCFH-CT	Massivgehäuse aus Messing mit integrierter CF-Vorsatzlinse für M1/M2/M3/M5 Sensoren
2970220	TM-PT-CT	Schutzrohr aus Messing
2970326	TM-PA-CT	Rohradapter für die Montage von Reflexionsschutzrohren
2970327	TM-ST20-CT	Reflexionsschutzrohr; Länge 20 mm
2970328	TM-ST40-CT	Reflexionsschutzrohr; Länge 40 mm
2970329	TM-ST88-CT	Reflexionsschutzrohr; Länge 88 mm
2970221	TM-LST-CT	Laservisierhilfe für CT-Sensoren inkl. Batterien (2xAlkaline AA)
2970300	TM-LSTOEM-CT	OEM-Laservisierhilfe, 635 nm, 3,5 m Kabel, für Anschluß an CT-Controller
2970300.008	TM-LSTOEM-CT(008)	OEM-Laservisierhilfe, 635 nm, 8 m Kabel, für Anschluß an CT-Controller
2970222	TM-EX-CT	Zubehör-Kit für Einsatz des CT in explosionsgefährdeten Bereichen (Zone 1: PTB 01 ATEX 2053/ E II (1/2) G [EEx ia/ib] IIC/IIB), vorkonfektionierte EX-Box, ohne Zener-Barrieren, in Kombination mit CT-Sensoren (außer CTfast) verwendbar

Optik-Zubehör		
Art. Nr.	Modell	
2970201	TM-CF-CT	CF-Vorsatzlinse (nur für SF Modelle)
2970202	TM-PW-CT	Schutzfenster (nur für SF Modelle)
2970297	TM-CFAG-CT	Vorsatzlinse mit Außengewinde
2970330	TM-CFH-CT	Vorsatzlinse für M1/M2/M3/M5 Sensoren
2970331	TM-CFHAG-CT	Vorsatzlinse mit Außengewinde für M1/M2/M3/M5 Sensoren
2970299	TM-PWAG-CT	Schutzfenster mit Außengewinde
2970332	TM-PWH-CT	Schutzfenster für M1/M2/M3/M5 Sensoren
2970333	TM-PWHAG-CT	Schutzfenster mit Außengewinde für M1/M2/M3/M5 Sensoren

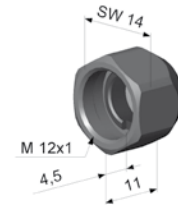
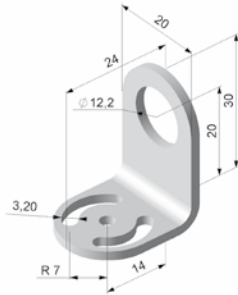
Schnittstellen		
Art. Nr.	Modell	
2970223	TM-USBK-CT	USB-Interface-Kit, bestehend aus: USB-Interface, USB-Kabel, Software CompactConnect, zweite Kabelverschraubung für Controller
2970224	TM-RS232K-CT	RS232-Interface, bestehend aus: RS232-Interface, PC-Kabel, Software CompactConnect, zweite Kabelverschraubung für Controller
2970338	TM-RS485USBK-CTL	RS485-USB-Adapter inkl. PC-Kabel, Software CompactConnect und CTmulti, zweite Kabelverschraubung für Verwendung mit Interface-Platine TM-RS485B-CT
2970226	TM-RS485B-CT	RS485-Interface-Platine inkl. zweiter Kabelverschraubung
2970227	TM-CANK-CT	CAN-Bus-Schnittstelle für thermoMETER CT/Protokoll: CANopen Voreinstellungen: Moduladresse 20 (14H), 250 kBaud, 0-60 °C
2970228	TM-PFBDPK-CT	Profibus-DPV1-Schnittstelle für thermoMETER CT mit Steckanschluss
2970229	TM-ETHNK-CT	Ethernet-Kit: Interface-Platine, externer Ethernet-Adapter, Software CompactConnect, zweite Kabelverschraubung
2970230	TM-RI-CT	Relais-Interface: zwei potentialfreie Relais, 60 VDC/ 42 VAC <sub>eff</sub> , 0,4 A

Kalibrierung		
Art. Nr.	Modell	
2970231	TM-CERT-CT	Werksprüfschein
2970310	TM-HTCERT-CT	Werksprüfschein für CTM-Sensoren

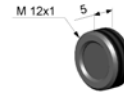
CTM3-XL		
Art. Nr.	Modell	
2970352	TM-FBXL-CT	Montagewinkel, justierbar in 1 Achse
2970353	TM-ABXL-CT	Montagewinkel, justierbar in 2 Achsen
2970354	TM-APXL-CT	Freiblasvorsatz aus Edelstahl
2970361	TM-XLCERT-CT	Werksprüfschein



TM-FB-CT Montagewinkel, justierbar in einer Achse



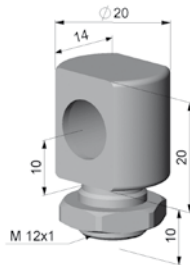
TM-CF-CT CF-Vorsatzlinse (nur für SF Modelle)



TM-CFAG-CT CF Vorsatzlinse mit Außengewinde  
TM-PWAG-CT Schutzfenster mit Außengewinde



TM-AB-CT Montagewinkel, justierbar in zwei Achsen



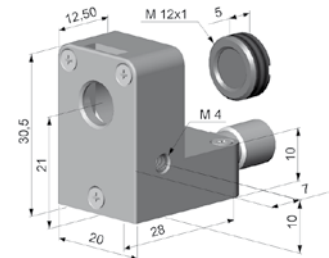
TM-MB-CT Montagebolzen mit M12x1-Gewinde  
justierbar in einer Achse



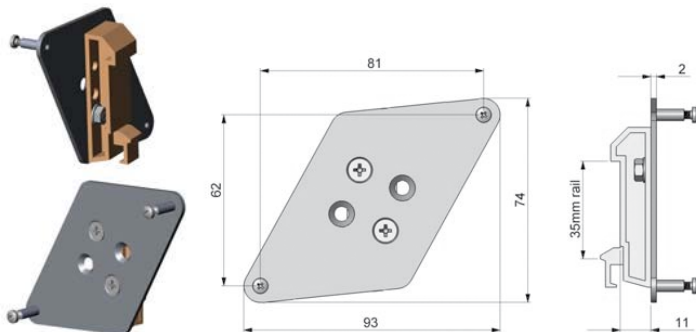
TM-APL-CT Freiblasvorsatz, laminar und  
TM-MG-CT Montagegabel



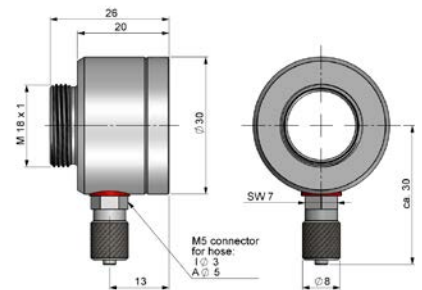
TM-MG-CT Montagegabel mit M12x1-Gewinde, justierbar in 2 Achsen



TM-APLCF-CT  
CF-Vorsatzoptik/ Schutzfenster - integrierbare Variante für  
den Laminar-Freiblasvorsatz



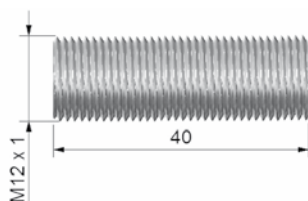
TM-RAIL-CT Tragschienenmontageplatte für Controller



TM-APMH-CT  
Freiblasvorsatz aus Edelstahl für Massivgehäuse



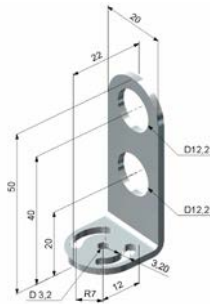
TM-PA-CT Rohradapter für Reflektionsschutzrohr



TM-ST40-CT Reflektionsschutzrohr



TM-LST-CT Laservisierhilfe, batteriebetrieben  
(2x Alkaline AA), zur Ausrichtung der CT-Sensoren  
(identische Maße wie CT-Sensor)



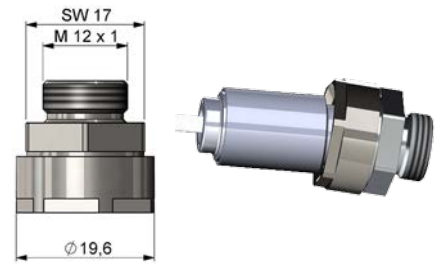
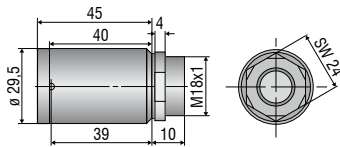
TM-FB2-CT  
Montagewinkel für Sensor und Laservisierhilfe



TM-RAM-CT  
Rechtwinkel-Spiegelvorsatz



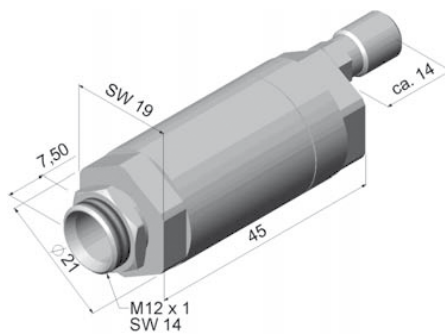
TM-MHS-CT Massivgehäuse, Edelstahl  
TM-MHA-CT Massivgehäuse, Aluminium  
TM-MHB-CT Massivgehäuse, Messing



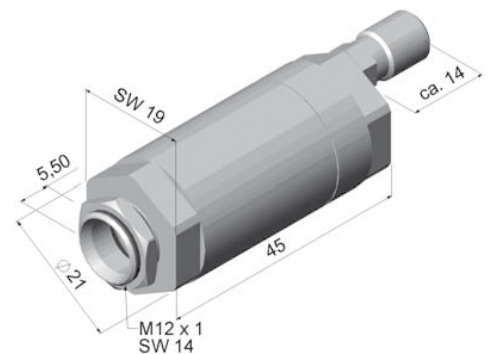
TM-TAS-CT Kippgelenk für CT-Sensoren



Schmutz und Ablagerungen auf der Linse sowie Rauch, Dunst und hohe Luftfeuchtigkeit (Kondensation) werden durch Nutzung eines Freiblasvorsatzes vermieden bzw. reduziert.



TM-AP-CT  
Standard-Freiblasvorsatz für Optiken 10:1 / 15:1 / 22:1  
TM-APS-CT  
Freiblasvorsatz, Edelstahl



TM-AP2-CT  
Standard-Freiblasvorsatz für Optik 2:1

## Weitere Infrarot-Temperaturmessgeräte von Micro-Epsilon



**thermoIMAGER TIM**  
Kompakte USB-Wärmebildkameras  
für präzise Thermografie



**thermoMETER CTVideo/CSVideo**  
Infrarot-Temperatursensoren mit  
Kreuzlaservisier und Video-Modul



**thermoMETER Handheld**  
Innovative Handpyrometer mit Laservisier  
für Inspektion und Instandhaltung