



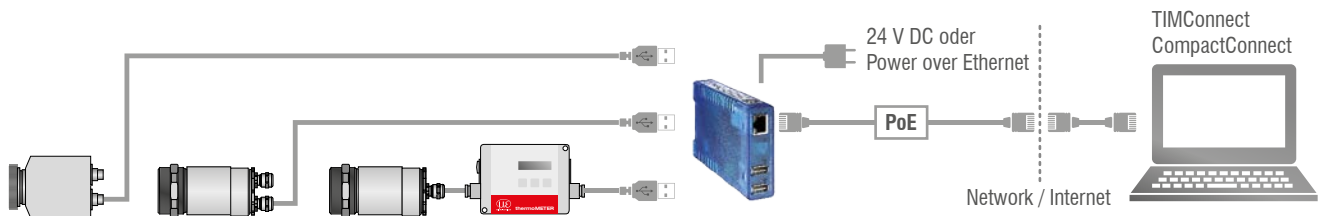
# Mehr Präzision.

**thermoIMAGER TIM** // Kompakte Wärmebildkameras



**thermoIMAGER TIM USB-Server Gigabit****Einfache Kabelverlängerung für die thermoIMAGER TIM Serie und Pyrometer**

- Komplette USB 2.0 kompatibel, Datentransferrate: 1,5 / 12 / 480 mbps, USB-Transfer-Modi: Control, Bulk, Interrupt, Isochronous
- Für alle Modelle der thermoIMAGER TIM Serie 1x TIM640, 1x TIM4xx, 2x TIM160, 1x TIM200
- Komplette TCP/IP Unterstützung inkl. Routing und DNS
- Zwei unabhängige USB-Anschlüsse
- Galvanische Trennung 500 V<sub>RMS</sub> (Netzwerkanschluss)
- Fernkonfiguration über webbasiertes Management



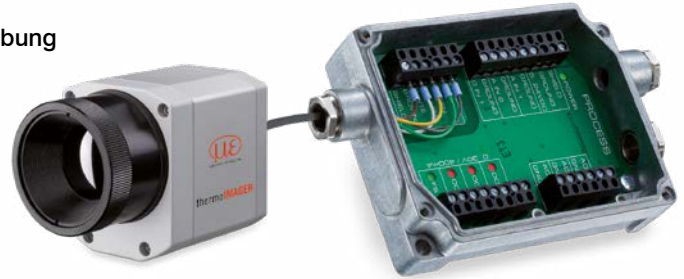
Modell	TIM USB-Server Gigabit
USB-Anschlüsse	Zwei unabhängige USB-Anschlüsse
USB-Geschwindigkeit	480 Mbit/s
Netzwerk	10/100/1000 BaseT (max. 1000 Mbit/s)
Spannungsversorgung	Power over Ethernet (PoE) Klasse 3 (6,49 - 12,95 W) oder über Schraubklemme DC 24 V ... 48 V ( $\pm 10\%$ )
Stromverbrauch	Externe Versorgung (24 V DC) ohne USB Geräte: typ. 120 mA Externe Versorgung (24 V DC) mit 2 USB Geräten mit jeweils 2,5 W: typ. 420 mA
Umgebungstemperatur	Lagerung: -40 ... 85 °C Betrieb, nicht angereicherte Montage: 0 ... 50 °C
Zulässige relative Luftfeuchtigkeit	0-95 % (nicht kondensierend)
Gehäuse	Kompaktes Plastikgehäuse für Hutschienenmontage, 105 x 75 x 22 mm
Gewicht	200 g
Lieferumfang	1 x USB-Server Gigabit 24 V DC-Steckernetzteil Kurzanleitung <sup>1)</sup>
USB-Protokolle	USB 1.0 / 1.1 / 2.0 Control / Bulk / Interrupt / Isochronous
Protokolle für direkte Netzwerkverbindung	TCP/IP: Socket Zusatzprotokolle: ARP, DHCP, HTTP, PING Inventory keeping, group management

<sup>1)</sup> auf TIMConnect-CD bzw. CompactConnect-CD enthalten: USB-Redirector | WuTility Management Tool | Bedienungsanleitung (DE / EN)

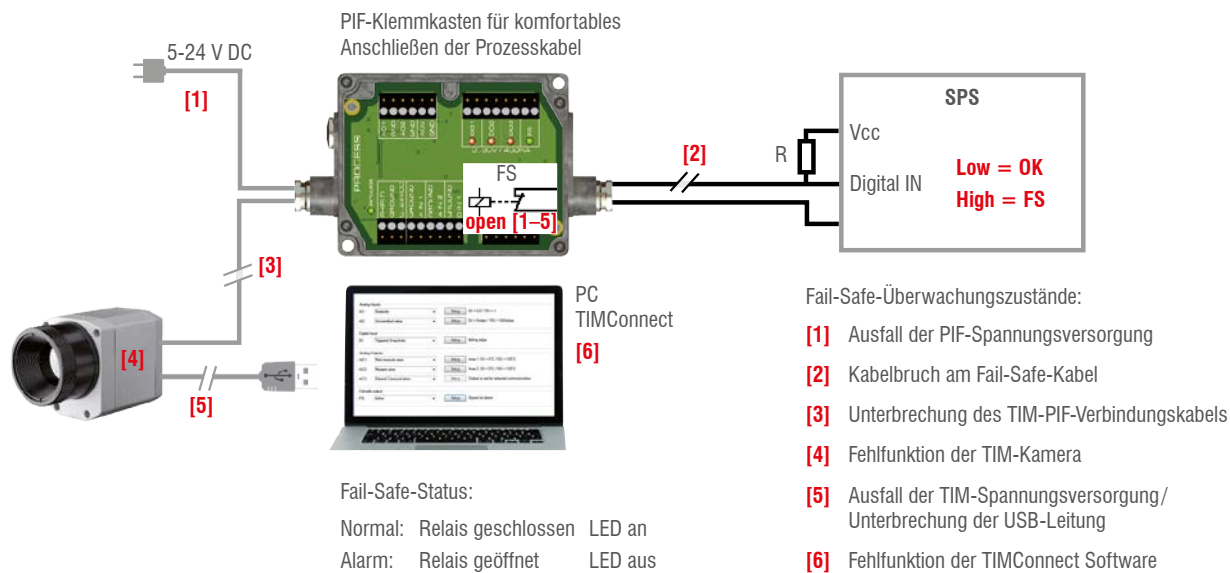
## Industrielles Prozess-Interface

### Kamera- und Prozesskontrolle beim Einsatz in industrieller Umgebung

- Industrielles Prozess-Interface mit 3 Analog- / Alarmausgängen, 2 Analogeingängen, 1 Digitaleingang, 3 Alarmrelais
- 500 V AC<sub>RMS</sub> Trennspannung zwischen Kamera und Prozess
- Separater Fail-Safe-Relaisausgang
- Die TIM-Hardware mit allen Kabelverbindungen und die TIMConnect-Software werden im Betrieb permanent überwacht



### Beispiel einer Fail-Safe-Überwachung der TIM-Kamera mit angeschlossener SPS



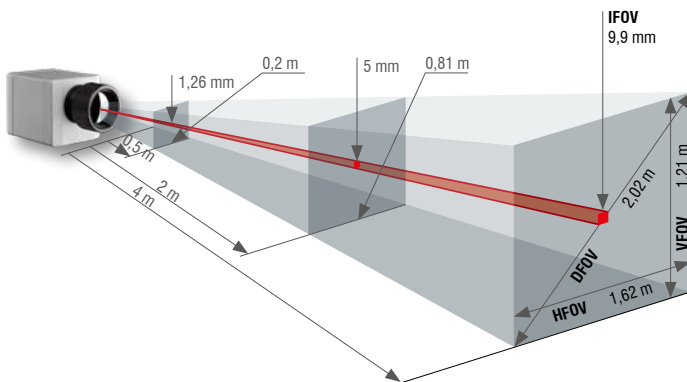
Modell	Industrielles Prozess-Interface
Schutzart	IP65 (NEMA-4)
Umgebungstemperatur	-30 °C bis 85 °C
Lagertemperatur	-30 °C bis 85 °C
Relative Luftfeuchtigkeit	10 bis 95 %, nicht kondensierend
Vibrationsfestigkeit	IEC 60068-2-6 (nicht kondensierend)/ IEC 60068-2-64 (Breitbandraschen)
Schockfestigkeit	IEC 60068-2-27 (25 g und 50 g)
Gewicht	610 g (mit 5 m Kabel)
Kabellängen	5 m, optional 10 m und 20 m oder HT-Kabel (180 °C oder 250 °C)
Spannungsversorgung	5 bis 24 V DC
LED-Anzeige	2 grüne LEDs für Spannung und Fail-Safe/ 3 rote LEDs zur Statusanzeige der Alarmrelais
Isolierung	500 VAC <sub>RMS</sub> zwischen TIM-Kamera und Prozess
Ausgänge	3 Analog-/ Alarmausgänge   3 Alarmrelais <sup>1)</sup>
Eingänge	2 Analogeingänge   1 Digitaleingang
Bereiche	0/4-20 mA (für AO 1 – 3)   0 – 30 V / 400 mA (für Alarmrelais DO 1 – 3)   0 – 10 V (für AI 1 – 2)   24 V (für DI)
Analogeingänge	Emissionsgradeinstellung   Umgebungstemperatur-Kompensation   Referenztemperatur   Freie Größe   Flag-Steuerung getriggerte Schnappschüsse, getriggerte Aufnahmen, getriggerte Zeilenkamera, getriggertes Ereignis-Grabber   Max./Min.-Suche zurücksetzen
Digitaleingang	Flag-Steuerung   getriggerte Schnappschüsse, getriggerte Aufnahmen, getriggerte Zeilenkamera, getriggertes Ereignis-Grabber Max./Min.-Suche zurücksetzen
Analogausgänge	Hauptmessbereich   Messbereich   Innentemperatur   Flag-Status   Alarm   Frame-Synchronisierung Fail-Safe   Externe Kommunikation   Zentralpixel (direkter Ausgang) <sup>2)</sup>

<sup>1)</sup> aktiv wenn AO1, 2 oder 3 als Alarmausgang programmiert ist/sind <sup>2)</sup> Funktion nur für die Modelle TIM M1 / TIM M05 verfügbar

TIM 640 640 x 480 px	Brennweite [mm]	Winkel	Minimaler Messabstand*	Entfernung zum Messobjekt [m]											
				0,1	0,2	0,3	0,5	1	2	4	6	10	30	100	
33° Standardoptik	18,7	33° 25° 41° 0,91 mrad	0,2 m	HFOV [m]	0,068	0,13	0,19	0,31	0,60	1,20	2,38	3,57	5,9	17,8	59,3
				VFOV [m]	0,051	0,09	0,14	0,23	0,45	0,89	1,77	2,65	4,4	13,2	44,2
				DFOV [m]	0,085	0,16	0,23	0,38	0,75	1,49	2,97	4,45	7,4	22,2	74,0
				IFOV [mm]	0,1	0,2	0,3	0,5	0,9	1,8	3,6	5,5	9,1	27,3	90,9
15° Teleoptik	41,5	15° 11° 19° 0,41 mrad	0,5 m	HFOV [m]				0,13	0,26	0,52	1,05	1,57	2,6	7,8	26,1
				VFOV [m]				0,10	0,20	0,39	0,79	1,18	2,0	5,9	19,6
				DFOV [m]				0,17	0,33	0,66	1,31	1,96	3,3	9,8	32,7
				IFOV [mm]				0,2	0,4	0,8	1,6	2,5	4,1	12,3	41,0
60° Weitwinkeloptik	10,5	60° 45° 75° 1,62 mrad	0,2 m	HFOV [m]	0,128	0,25	0,36	0,59	1,17	2,32	4,63	6,94	11,6	34,6	115,4
				VFOV [m]	0,091	0,18	0,26	0,42	0,83	1,66	3,31	4,96	8,3	24,7	82,4
				DFOV [m]	0,157	0,30	0,44	0,72	1,43	2,85	5,69	8,52	14,2	42,6	141,8
				IFOV [mm]	0,2	0,3	0,5	0,8	1,6	3,2	6,5	9,7	16,2	48,6	161,9
90° Super- weitwinkeloptik	7,7	90° 64° 111° 2,21 mrad	0,2 m	HFOV [m]	0,220	0,43	0,63	1,03	2,03	4,04	8,06	12,07	20,1	60,3	200,8
				VFOV [m]	0,138	0,27	0,39	0,64	1,27	2,53	5,05	7,57	12,6	37,8	125,9
				DFOV [m]	0,260	0,50	0,73	1,21	2,39	4,76	9,50	14,24	23,7	71,1	237,0
				IFOV [mm]	0,2	0,4	0,7	1,1	2,2	4,4	8,8	13,2	22,1	66,2	220,8

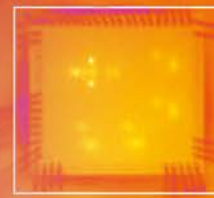
FOV = Sichtfeld; HFOV = horizontales Sichtfeld; VFOV = vertikales Sichtfeld; DFOV = Diagonale Ausdehnung des Gesamtsichtfeldes auf der Objektebene; IFOV = optische Auflösung  
Tabelle mit Beispielen, in welcher Entfernung welche Messfeldgröße und Pixelgröße erreicht wird. Zur optimalen Konfiguration der Kameras stehen mehrere Objektive zur Auswahl.  
Weitwinkelobjektive weisen aufgrund ihres großen Öffnungswinkels eine radiale Verzeichnung auf; die Software TIMConnect enthält einen Algorithmus, welcher diese Verzeichnung korrigiert.

\* Hinweis: Für Entfernungen unterhalb des minimalen Messabstands kann die Messgenauigkeit der Kamera außerhalb der Spezifikation liegen.



- Standard-, Tele- und Weitwinkel-Objektive für eine optimale Anpassung an verschiedene Applikationen
- Einsatz hochwertiger Germanium-Linsen und eine spezielle Antireflexionsbeschichtung erlauben hervorragende optische Eigenschaften
- Werkseitig kalibrierte Objektive ermöglichen einfachen Wechsel der Optik ohne Nachkalibrierung

Genauere Messfeldgrößen können Sie unter [www.micro-epsilon.de/optikkalkulator](http://www.micro-epsilon.de/optikkalkulator) berechnen.



TIM M1 / TIM M05 <sup>1)</sup>	Brennweite [mm]	Winkel	Minimaler Messabstand*	Entfernung zum Messobjekt [m]													
					0,1	0,2	0,3	0,5	1	2	4	6	10	30	100		
382 x 288 px																	
f=16 mm Weitwinkeloptik	16	20° 15° 25° 0,94 mrad	0,2 m	HFOV [m] VFOV [m] DFOV [m] IFOV [mm]		0,07 0,05 0,09 0,2	0,11 0,08 0,13 0,3	0,18 0,14 0,22 0,5	0,36 0,27 0,45 0,9	0,72 0,54 0,90 1,9	1,43 1,08 1,79 3,8	2,15 1,62 2,69 5,6	3,6 2,7 4,5 9,4	10,7 8,1 13,5 28,1	35,8 27,0 44,9 93,8		
f=25 mm Standardoptik	25	13° 10° 16° 0,60 mrad	0,5 m	HFOV [m] VFOV [m] DFOV [m] IFOV [mm]	0,023 0,017 0,029 0,1	0,05 0,03 0,06 0,1	0,07 0,05 0,09 0,2	0,11 0,09 0,14 0,3	0,23 0,17 0,29 0,6	0,46 0,35 0,57 1,2	0,92 0,69 1,15 2,4	1,38 1,04 1,72 3,6	2,3 1,7 2,9 6,0	6,9 5,2 8,6 18,0	22,9 17,3 28,7 60,0		
f=50 mm Teleoptik	50	7° 5° 8° 0,30 mrad	1,5 m	HFOV [m] VFOV [m] DFOV [m] IFOV [mm]				0,06 0,04 0,07 0,2	0,11 0,09 0,14 0,3	0,23 0,17 0,29 0,6	0,46 0,35 0,57 1,2	0,69 0,52 0,86 1,8	1,1 0,9 1,4 3,0	3,4 2,6 4,3 9,0	11,5 8,6 14,4 30,0		
f=75 mm Super- teleoptik	75	4° 3° 5° 0,20 mrad	2,0 m	HFOV [m] VFOV [m] DFOV [m] IFOV [mm]					0,08 0,06 0,10 0,2	0,15 0,12 0,19 0,4	0,31 0,23 0,38 0,8	0,46 0,35 0,57 1,2	0,8 0,6 1,0 2,0	2,3 1,7 2,9 6,0	7,6 5,8 9,6 20,0		

<sup>1)</sup> TIM M05 ist nur mit OF25-Optik erhältlich | Hinweis: im 80 Hz Modus hat die Kamera 382 x 288 px

TIM M1 / M05 mit VGA <sup>1)</sup> Auflösung	Brennweite [mm]	Winkel	Minimaler Messabstand*	Entfernung zum Messobjekt [m]													
					0,1	0,2	0,3	0,5	1	2	4	6	10	30	100		
764 x 480 px																	
f=16 mm Weitwinkeloptik	16	39° 25° 46° 0,94 mrad	0,2 m	HFOV [m] VFOV [m] DFOV [m] IFOV [mm]		0,14 0,09 0,17 0,2	0,21 0,14 0,25 0,3	0,36 0,23 0,42 0,5	0,72 0,45 0,85 0,9	1,43 0,90 1,69 1,9	2,87 1,80 3,38 3,8	4,30 2,70 5,08 5,6	7,2 4,5 8,5 9,4	21,5 13,5 25,4 28,1	71,6 45,0 84,6 93,8		
f=25 mm Standardoptik	25	26° 16° 30° 0,60 mrad	0,5 m	HFOV [m] VFOV [m] DFOV [m] IFOV [mm]	0,046 0,029 0,054 0,1	0,09 0,06 0,11 0,1	0,14 0,09 0,16 0,2	0,23 0,14 0,27 0,3	0,46 0,29 0,54 0,6	0,92 0,58 1,08 1,2	1,83 1,15 2,17 2,4	2,75 1,73 3,25 3,6	4,6 2,9 5,4 6,0	13,8 8,6 16,2 18,0	45,8 28,8 54,1 60,0		
f=50 mm Teleoptik	50	13° 8° 15° 0,30 mrad	1,5 m	HFOV [m] VFOV [m] DFOV [m] IFOV [mm]				0,11 0,07 0,14 0,2	0,23 0,14 0,27 0,3	0,46 0,29 0,54 0,6	0,92 0,58 1,08 1,2	1,38 0,86 1,62 1,8	2,3 1,4 2,7 3,0	6,9 4,3 8,1 9,0	22,9 14,4 27,1 30,0		
f=75 mm Super- teleoptik	75	9° 5° 10° 0,20 mrad	2,0 m	HFOV [m] VFOV [m] DFOV [m] IFOV [mm]					0,15 0,10 0,18 0,2	0,31 0,19 0,36 0,4	0,61 0,38 0,72 0,8	0,92 0,58 1,08 1,2	1,5 1,0 1,8 2,0	4,6 2,9 5,4 6,0	15,3 9,6 18,0 20,0		

<sup>1)</sup> TIM M05 ist nur mit OF25-Optik erhältlich  
Hinweis: im 32 Hz Modus hat die Kamera 764 x 480 px

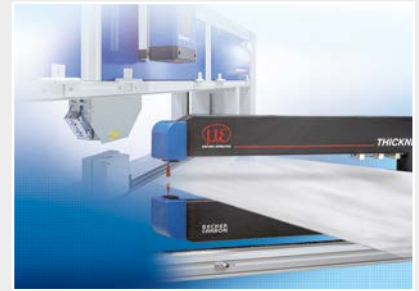
## Sensoren und Systeme von Micro-Epsilon



Sensoren und Systeme für Weg, Position und Dimension



Sensoren und Messgeräte für berührungslose Temperaturmessung



Mess- und Prüfanlagen zur Qualitätssicherung



Optische Mikrometer, Lichtleiter, Mess- und Prüfverstärker



Sensoren zur Farberkennung, LED Analyser und Inline-Farbspektrometer



Technische Endoskopie, Lichtquellen