



Mehr Präzision.

optoNCDT // Laser-Wegsensoren (Triangulation)





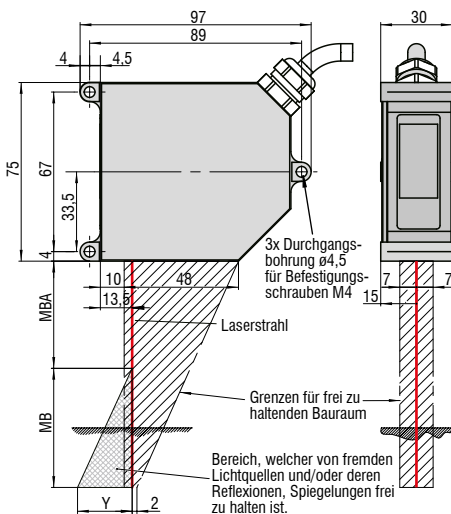
-  **Acht Modelle mit Messbereichen von 2 mm bis 300 mm**
-  **Einstellbare Messrate bis 49.14 kHz**
- INTER FACE** **Ethernet / Ethercat / RS422**
Analogausgang über C-Box
-  **Advanced Real-Time-Surface-Compensation**
-  **Kalibrierprotokoll im Lieferumfang**
-  **Messanordnung für diffuse und spiegelnde Oberflächen**
-  **Dickenmessung von transparenten Materialien**
-  **Konfigurierbar über Web-Interface**

optoNCDT 2300 ist das neue Highend-Modell der Laser-Triangulations-Sensoren von Micro-Epsilon mit einer einstellbaren Messrate bis 49,14 kHz. Die gesamte Elektronik ist bereits im kompakten Sensor integriert, was in dieser Sensorklasse weltweit einzigartig ist. Die A-RTSC (Advanced Real-Time-Surface-Compensation) ist eine Weiterentwicklung der

bewährten RTSC und ermöglicht dank erhöhten Dynamikumfang eine genauere Echtzeit-Oberflächenkompensation in der laufenden Messung. Der Schwellenwert des Kompensationsbereiches kann nun einfach über die Software eingestellt werden. Die Datenausgabe erfolgt per Ethernet, EtherCAT oder RS422. Über die C-Box können die Signale analog

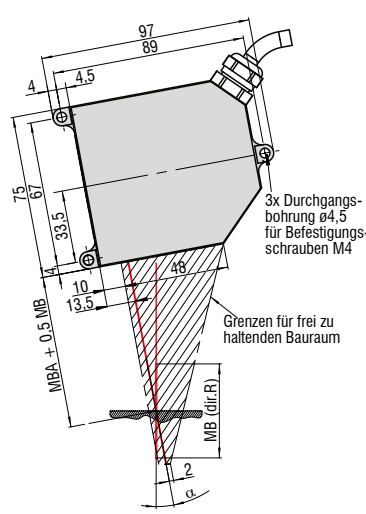
ausgegeben werden. Die gesamte Sensor-konfiguration wird über ein komfortabel gestaltetes Web-Interface vorgenommen. Der optoNCDT 2300 wird für besonders schnelle Anwendungen herangezogen, wie z.B. die Überwachung von Vibrationen oder Messungen auf anspruchsvollen Oberflächen.

optoNCDT 2300-2 ... 2300-100
Diffuse Reflexion



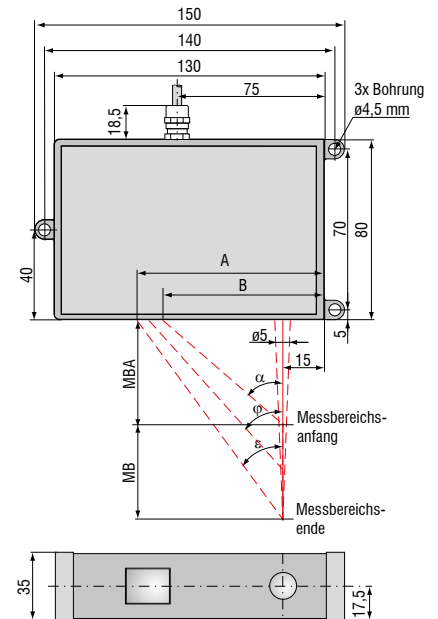
MB	MBA	Y
2	24	1,5
5	24	3,5
10	30	6,5
20	40	10,0
50	45	23,0
100	70	33,5

optoNCDT 2300-2 ... 2300-20
Direkte Reflexion



MB	MBA + 0,5 MB	α
2	25	20,5 °
5	26,5	20,5 °
10	35	17,5 °
20	50	13,8 °

optoNCDT 2300-200 / 2300-300



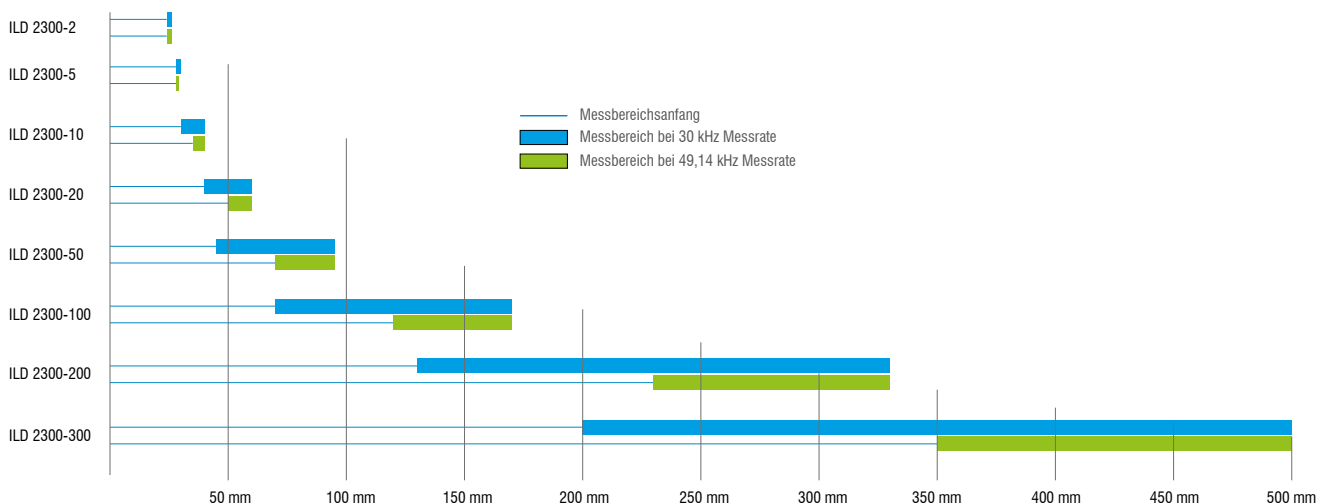
MB	α	φ	ε	A	B
200	25,1 °	16,7 °	13,1 °	91,6	76
300	18,3 °	12,2 °	9,6 °	99,4	81

Modell		ILD2300-2	ILD2300-5	ILD2300-10	ILD2300-20	ILD2300-50	ILD2300-100	ILD2300-200	ILD2300-300
Messbereich ¹⁾		2 (2) mm	5 (2) mm	10 (5) mm	20 (10) mm	50 (25) mm	100 (50) mm	200 (100) mm	300 (150) mm
Messbereichsanfang	MBA	24 (24) mm	24 (24) mm	30 (35) mm	40 (50) mm	45 (70) mm	70 (120) mm	130 (230) mm	200 (350) mm
Messbereichsmitte	MBM	25 (25) mm	26,5 (25) mm	35 (37,5) mm	50 (55) mm	70 (82,5) mm	120 (145) mm	230 (280) mm	350 (425) mm
Messbereichsende	MBE	26 (26) mm	29 (26) mm	40 (40) mm	60 (60) mm	95 (95) mm	170 (170) mm	330 (330) mm	500 (500) mm
Linearität		$\leq \pm 0,6 \mu\text{m}$	$\leq \pm 1,5 \mu\text{m}$	$\leq \pm 2 \mu\text{m}$	$\leq \pm 4 \mu\text{m}$	$\leq \pm 10 \mu\text{m}$	$\leq \pm 20 \mu\text{m}$	$\leq \pm 60 \mu\text{m}$	$\leq \pm 90 \mu\text{m}$
		$\leq \pm 0,03 \%$ d.M.		$\leq \pm 0,02 \%$ d.M.		$\leq \pm 0,02 \%$ d.M.		$\leq \pm 0,03 \%$ d.M.	
Auflösung (bei 20 kHz)		0,03 μm	0,08 μm	0,15 μm	0,3 μm	0,8 μm	1,5 μm	3 μm	4,5 μm
		0,0015 % d.M.							
Messrate		umschaltbar per Software: 49,14 / 30 / 20 / 10 / 5 / 2,5 / 1,5 kHz (49,14 kHz mit reduziertem Messbereich)							
Zulässiges Fremdlicht		10.000 ... 40.000 lx							
Lichtfleck- durchmesser	MBA	55 x 85 μm	70 x 80 μm	75 x 85 μm	140 x 200 μm	255 x 350 μm	350 μm	1300 μm	580 x 860 μm
	MBM	23 x 23 μm	30 x 30 μm	32 x 45 μm	46 x 45 μm	70 x 70 μm	130 μm	1300 μm	380 x 380 μm
	MBE	35 x 85 μm	70 x 80 μm	110 x 160 μm	140 x 200 μm	255 x 350 μm	350 μm	1300 μm	470 x 530 μm
Lichtquelle		Laserdiode (670 nm) Laserklasse 2							
Schutzart		IP65							
Betriebstemperatur		0 ... +50 °C							
Lagertemperatur		-20 ... +70 °C							
Ein- / Ausgänge		Ethernet / EtherCAT RS422 Analogausgang in Verbindung mit C-Box							
Eingänge		Laser on/off Synchron-/Triggereingang							
Versorgungsspannung		11 ... 30 VDC							
Leistungsaufnahme		< 3 W (24 V)							
Anzeigen-LEDs		Status / Power / Ethernet / EtherCAT							
Sensorkabel	Standard	0,25 m (mit Kabelbuchse)							
	Option	3 / 6 / 9 m mit Sub D 15pol. Steckverbinder							
Synchronisation		für gleichzeitige oder alternierende Messungen möglich							
Elektromagnetische Verträglichkeit (EMV)		EN 61326-1: 2006-10 DIN EN 55011: 2007-11 (Gruppe 1, Klasse B) EN 61 000-6-2: 2006-03							
Vibration		2 g / 20 ... 500 Hz							
Schock		15 g / 6 ms / 3 Achsen							

d.M. = des Messbereichs. Alle Angaben gelten für weiße, diffus reflektierende Oberflächen (Referenz Keramik)

MBA = Messbereichsanfang; MBM = Messbereichsmitte; MBE = Messbereichsende

¹⁾ Alle Messbereichsangaben: Wert in Klammern gilt für Messrate 49,14 kHz



Zubehör für alle optoNCDT Serien**Netzteil**

- PS 2020 (Netzgerät 24 V / 2,5 A; Eingang 100-240 VAC, Ausgang 24 VDC / 2,5 A; Montage auf symmetrischer Normschiene 35 mm x 7,5 mm, DIN 50022)

Controllereinheit für Verrechnung und Signalwandlung

- C-Box/2A (Controller zur Wandlung und Verrechnung von bis zu 2 Sensorsignalen)

Interfacekarte

- IF2008 (Interfacekarte zur Verrechnung mehrerer Sensor-Signale; Analog- und Digitalschnittstellen)

USB-Konverter

- IF2001/USB RS422/USB Konverter (Konverter für digitale Signale in USB)

USB-Konverter

- IF2004/USB 4-fach RS422/USB Konverter (Konverter für bis zu 4 digitale Signale in USB)

Zubehör optoNCDT 1320/1420/1402CL1**Versorgungs- und Ausgangskabel, schleppkettentauglich**

- PCF1420-1/I (1 m, Ausgang 4 ... 20 mA)
 - PCF1420-1/I(01) (1 m, Ausgang 4...20 mA)
 - PCF1420-3/I (3 m, Ausgang 4 ... 20 mA)
 - PCF1420-6/I (6 m, Ausgang 4 ... 20 mA)
 - PCF1420-10/I (10 m, Ausgang 4 ... 20 mA)
 - PCF1420-15/I (15 m, Ausgang 4 ... 20 mA)
 - PCF1420-3/U (3 m, mit integr. Widerstand, Ausgang 1 ... 5 VDC)*
 - PCF1420-6/U (6 m, mit integr. Widerstand, Ausgang 1 ... 5 VDC)*
 - PCF1420-10/U (10 m, mit integr. Widerstand, Ausgang 1 ... 5 VDC)*
 - PCF1420-15/U (15 m, mit integr. Widerstand, Ausgang 1 ... 5 VDC)*
 - PCF1420-3/IF2008 (3 m, Schnittstellen- und Versorgungskabel)
 - PCF1420-6/IF2008 (6 m, Schnittstellen- und Versorgungskabel)
 - PCF1420-10/IF2008 (10 m, Schnittstellen- und Versorgungskabel)
- * auf Anfrage mit Ausgang 2 ...10 VDC lieferbar

Versorgungs- und Ausgangskabel, robotertauglich

(optional mit 90° Stecker)

- PCR 1402-3/I (3 m)
- PCR 1402-6/I (6 m)
- PCR 1402-8/I (8 m)

Zubehör optoNCDT 1610/1630**Versorgungs- und Ausgangskabel**

- PC 1605-3 (3 m)
- PC 1605-6 (6 m)
- PC 1607-5/BNC (5 m, mit BNC-Stecker)

Zubehör optoNCDT 1750/1750LL/1700BL**Versorgungs- und Ausgangskabel, schleppkettentauglich**

- PC 1700-3 (3 m)
- PC 1700-10 (10 m)
- PC 1700-10/IF2008 (10 m, für Betrieb mit IF2008)
- PC 1700-3/T (3 m, für Betrieb und Triggerbox)
- PC 1700-10/T (10 m, für Betrieb und Triggerbox)
- PC 1700-3/USB (3 m, mit USB-RS422-Konverter, Versorgung 90 ... 230 VAC)

Versorgungs- und Ausgangskabel, robotertauglich

- PCR 1700-5 (5 m)
- PCR 1700-10 (10 m)

Versorgungs- und Ausgangskabel für Temperaturen bis 200°C

- PC1700-3/OE/HT (3 m)
- PC1700-6/OE/HT (6 m)
- PC1700-15/OE/HT (15 m)

Schutzgehäuse

- SGH (Größe S und M)
- SGHF (Größe S und M)
- SGHF-HT

Zubehör optoNCDT 2300/2300LL/2300BL**Versorgungs- und Ausgangskabel**

- PC 2300-0,5Y (Verbindungskabel zu PC oder SPS; für den Betrieb ist zusätzlich ein PC2300-3/SUB-D erforderlich)
- PC 2300-3/SUB-D (3 m, für den Betrieb ist zusätzlich ein PC2300-0,5Y erforderlich)
- PC 2300-3/IF2008 (Schnittstellen- und Versorgungskabel)
- PC 2300-3/OE (3 m)
- PC 2300-6/OE (6 m)
- PC 2300-9/OE (9 m)
- PC 2300-15/OE (15 m)

* weitere Kabellängen auf Anfrage erhältlich

Schutzgehäuse

- SGH (Größe S und M)
- SGHF (Größe S und M)
- SGHF-HT

Versorgungs- und Ausgangskabel für Temperaturen bis 200°C

- PC2300-3/OE/HT (3 m)
- PC2300-6/OE/HT (6 m)
- PC2300-9/OE/HT (9 m)
- PC2300-15/OE/HT (15 m)



optoNCDT Demo Tool

Im Lieferumfang ist eine Software zur einfachen Konfiguration des Sensors enthalten. Alle Einstellungen lassen sich bequem über eine Windows-Oberfläche am PC durchführen. Die Sensorparameter werden über den seriellen Port an den Sensor übergeben und können bei Bedarf auch gespeichert werden. Die Software ist als Einkanal- und Mehrkanalversion erhältlich. Die Verbindung zum PC wird über das jeweilige Sensorkabel mit einem USB Konverter hergestellt. [für alle ILD Sensoren]

Kostenloser Download

Software, Treiber und dokumentierte Treiber-DLL zur einfachen Einbindung der Sensoren in vorhandene oder selbst erstellte Software erhalten Sie kostenlos unter www.micro-epsilon.de/download

Schutzgehäuse für den Einsatz bei anspruchsvollem Umfeld

Zum Schutz der optoNCDT Lasersensoren in rauer Umgebung sind passende Schutzgehäuse erhältlich. Es existieren 3 verschiedene Ausführungen:

Ausführung SGH:

Das Schutzgehäuse SGH ist geschlossen. Durch ein frontseitig verbautes Fenster misst der Laserstrahl ungehindert durch das Schutzgehäuse. Das wasserdichte Gehäuse schützt den Sensor vor Lösungs- und Reinigungsmitteln.

Ausführung SGHF:

Diese Ausführung mit Fenster und Druckluftanschluss ist ideal bei hohen Umgebungstemperaturen. Die integrierte Druckluftkühlung des Gehäuses bietet optimalen Schutz für den Sensor.

Ausführung SGHF-HT

Dieses wassergekühlte Schutzgehäuse mit Fenster und Druckluftanschluss ist konzipiert für Messaufgaben mit Umgebungstemperaturen bis 200°C.

Geeignet für alle Long-Range-Sensoren

optoNCDT 1710

optoNCDT 1750-500 und optoNCDT 1750-750

optoNCDT 2310

optoNCDT 2300-200

Maximale Umgebungstemperatur 200°C

Maximale Kühlwassertemperatur $T(\max) = 10^{\circ}\text{C}$

Minimum Wasserdurchfluss $Q(\min) = 3 \text{ Liter/min}$



SGHx ILD Größe S (140 x 140 x 71 mm)
für optoNCDT 1750 / 2300 mit Baugröße 97 x 75 mm

SGHx ILD Größe M (140 x 180 x 71 mm)
für optoNCDT 1750 / 2300 mit Baugröße 150 x 80 mm



IF2008 - PCI Interfacekarte

Die Interfacekarte IF2008 ist konzipiert für den Einbau in PCs und ermöglicht die synchrone Erfassung von 4 digitalen Sensorsignalen und 2 Encoder. Mit der Erweiterungskarte IF2008E können 2 digitale Sensorsignale, 2 analoge Sensorsignale sowie 8 I/O-Signale erfasst werden. Besonders bei der Planitäts- oder Dickenmessung spielt die absolut synchrone Datenaufnahme eine wichtige Rolle. Die Daten werden in einem FIFO-Speicher abgelegt, um eine ressourcenschonende blockweise Verarbeitung im PC zu ermöglichen.

Besonderheiten

- 4 digitale Signale und 2 Encoder mit IF2008 Basisplatine
- 2 digitale Signale, 2 analoge Signale und 8 I/O Signale mit IF2008E - Erweiterungskarte
- In Verbindung mit IF2008E insgesamt 6 digitale Signale, 2 Encoder, 2 analoge Signale und 8 I/O Signale
- FIFO-Datenspeicher
- Synchrone Datenaufnahme



IF2001/USB: Konverter von RS422 auf USB

Der RS422/USB Konverter wandelt die digitalen Signale eines laseroptischen Sensors in ein USB-Datenpaket um. Hierzu wird der Sensor mit der RS422-Schnittstelle des Konverters verbunden. Die Daten werden über die USB-Schnittstelle ausgegeben, weitere Signale und Funktionen wie Laser On/Off, Schaltsignale sowie der Funktionsausgang werden vom Konverter durchgeschleust. Der Konverter sowie die angeschlossenen Sensoren sind über Software parametrierbar.



IF2004/USB: 4-fach Konverter von RS422 auf USB

Der RS422/USB Konverter wandelt die digitalen Signale von bis zu 4 optischen Sensoren in ein USB Datenpaket um. Der Konverter verfügt über 4 Triggereingänge sowie einen Triggerausgang zur Anbindung weiterer Konverter. Die Daten werden über eine USB Schnittstelle ausgegeben. Der Konverter sowie die angeschlossenen Sensoren sind über Software parametrierbar.

Besonderheiten

- 4 digitale Signale über RS422
- 4 Triggereingänge, 1 Triggerausgang
- Synchrone Datenaufnahme
- Datenausgabe über USB



C-Box/2A Controller zur Wandlung und Verrechnung von bis zu 2 Sensorsignalen

Die C-Box/2A wird zur schnellen D/A-Wandlung von zwei digitalen Eingangssignalen oder zur Verrechnung von zwei digitalen Sensorsignalen eingesetzt und ist kompatibel mit den Lasertriangulationssensoren optoNCDT 2300. Die Ausgabe der Sensorsignale erfolgt über zwei parametrierbare Analogausgänge, Ethernet oder USB. Die Bedienung der C-Box/2A sowie der angeschlossenen Sensoren erfolgt über ein Webinterface. Neben Mittelungsfunktionen können Dicke, Durchmesser, Stufe oder Neigung berechnet werden. Die D/A-Wandlung erfolgt mit 16 Bit und maximal 70 kHz.



Sensoren und Systeme von Micro-Epsilon



Sensoren und Systeme für Weg, Position und Dimension



Sensoren und Messgeräte für berührungslose Temperaturmessung



Mess- und Prüfanlagen zur Qualitätssicherung



Optische Mikrometer, Lichtleiter, Mess- und Prüfverstärker



Sensoren zur Farberkennung, LED Analyser und Inline-Farbspektrometer



Technische Endoskopie, Lichtquellen