



Mehr Präzision.

optoNCDT // Laser-Wegsensoren (Triangulation)





	Ideal für Serieneinsatz und OEM-Anwendungen
	Laserklasse 1
	Kompakte Sensor-Bauform mit integriertem Controller
	Messrate bis 4 kHz
	Analog-Ausgang Digital-Ausgang
	Trigger-Eingang / Teach-In Nullsetzen / Mastern
	Konfigurierbar über Web-Interface oder Plug & Play
ATC	Auto Target Compensation

Die Laser-Sensoren optoNCDT CL1 werden für Messaufgaben eingesetzt, in denen die Laserklasse 1 gefordert wird. Bei dieser Laserklasse liegt die abgestrahlte Leistung bei max. $390 \mu\text{W}$ und damit deutlich unter der Laserklasse 2.

Einsatz in der Automobilfertigung

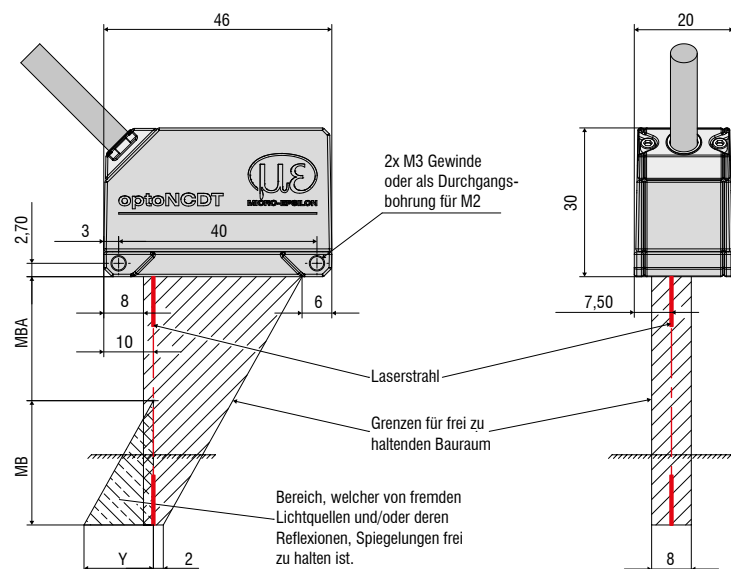
Speziell im Bereich der Automobilfertigung stellen Hersteller erhöhte Ansprüche an die Sicherheit ihrer Produktionsanlagen und fordern den Einsatz von Laser-Sensoren der Klasse 1, wenn Werker im Bereich von Laser-Sensoren arbeiten. Dies ist beispielsweise der Fall, wenn Handlingsgeräte zum An- und Einbau von Interieur-Teilen genutzt werden und dabei Laser-Sensoren die Teile exakt auf die richtige Position ausrichten.

Einsatz in der Pharma- und Medizintechnik

In der Medizintechnik werden Laser-Sensoren oftmals genutzt, um Abstände zu sehr empfindlichen Oberflächen zu ermitteln. Laser-Sensoren der Klasse 2 können unter Umständen eine chemische oder thermische Reaktion der Oberfläche herbeiführen.

Hier werden optoNCDT 1420 CL1 Sensoren genutzt, die dank der verringerten Laserleistung von max. $390 \mu\text{W}$ nur rund ein Drittel der Energie eines Klasse 2 Laser-Sensors aufbringen. Damit können auch empfindliche Materialien wie z.B. Substrate vermessen werden, ohne eine Veränderung hervorzurufen.

MB	MBA	Y
10	20	10
25	25	21
50	35	28



Modell		ILD1420-10CL1	ILD1420-25CL1	ILD1420-50CL1	ILD1420-100CL1	ILD1420-200CL1
Messbereich		10 mm	25 mm	50 mm	100 mm auf Anfrage	200 mm auf Anfrage
Messbereichsanfang	MBA	20 mm	25 mm	35 mm	-	-
Messbereichsmitte	MBM	25 mm	37,5 mm	60 mm	-	-
Messbereichsende	MBE	30 mm	50 mm	85 mm	-	-
Linearität ¹⁾		$\leq \pm 8 \dots \leq \pm 10 \mu\text{m}$	$\leq \pm 20 \dots \leq \pm 25 \mu\text{m}$	$\leq \pm 40 \dots \leq \pm 50 \mu\text{m}$	-	-
		$\leq \pm 0,08 \dots \leq \pm 0,1 \% \text{ d.M.}$				
Reproduzierbarkeit ²⁾		0,5 μm	1 μm	2 μm	-	-
Messrate ³⁾		0,25 kHz / 0,5 kHz / 1 kHz / 2 kHz / 4 kHz				
Lichtquelle		Halbleiterlaser $\leq 0,39 \text{ mW}$, 670 nm (rot)				
Zulässiges Fremdlicht		10.000 lx				
	MBA	90 x 120 μm	100 x 140 μm	90 x 120 μm		
Lichtfleck- durchmesser $\pm 10 \%$	MBM	45 x 40 μm	120 x 130 μm	230 x 240 μm	-	-
	MBE	140 x 160 μm	390 x 500 μm	630 x 820 μm		
	kleinster Durchmesser	45 x 40 μm bei 24 mm	55 x 50 μm bei 31 mm	70 x 65 μm bei 42 mm	-	-
Schutzart		IP65				
Laserschutzklasse		Klasse 1 nach DIN EN 60825-1 : 2015-07				
Temperaturstabilität		$\pm 0,03 \% \text{ d.M./}^\circ\text{C}$				
Betriebstemperatur		0 ... +50 $^\circ\text{C}$ (nicht kondensierend)				
Lagertemperatur		-20 ... +70 $^\circ\text{C}$ (nicht kondensierend)				
Steuerungs-Ein- und Ausgänge		1x HTL Laser on/off; 1 x HTL Multifunktionseingang Trigger in / Nullsetzen / Mastern / Teachen (1x Fehlerausgang npn, pnp, push pull)				
Messwert- ausgang	analog	4 ... 20 mA (1 ... 5 V mit Kabel PCF1420-3/U); 12 bit; frei skalierbar innerhalb des Messbereiches ⁴⁾				
	digital	RS422 / 16 bit				
Vibration		20 g / 20 ... 500 Hz (nach IEC 60068-2-6)				
Schock		15 g / 6 ms / 3 Achsen (nach IEC 60068-2-29)				
Gewicht	mit 3 m Kabel	ca. 145 g				
	mit Pigtail	ca. 60 g				
Anzeigen		2 x 3 Farb-LED für Power und Status				
Bedienung	Taste	Select Taste für Zero / Teachen / Werkseinstellung				
	Webinterface	Applikationsspezifische Presets; Peakauswahl; Videosignal; frei wählbare Mittelungen; Datenreduktion; Setupverwaltung ⁵⁾				
Versorgungsspannung		11 ... 30 VDC				
Leistungsaufnahme		< 2 W (24 V)				
Sensorkabel		3 m integriert, offene Enden				
		0,3 m Pigtail mit 12-pol. M12-Stecker				
Elektronik		integrierter Signalprozessor				
Elektromagnetische Verträglichkeit (EMV)		EN 61 000-6-3 / DIN EN 61326-1 (Klasse B) EN 61 000-6-2 / DIN EN 61326-1				

d.M. = des Messbereichs; Alle Angaben gelten für weiße, diffus reflektierende Oberflächen (Referenz Keramik);

MBA = Messbereichsanfang; MBM = Messbereichsmitte; MBE = Messbereichsende

¹⁾ Werte gelten von 0 - 50 % d.M. bzw. 50 - 100 % d.M.; ²⁾ Messrate 2 kHz, Median 9; ³⁾ Werkseinstellung 2 kHz;

Ändern der Werkseinstellungen erfordert IF2001/USB Konverter (optional erhältlich)

⁴⁾ D/A-Wandlung erfolgt mit 12 bit; ⁵⁾ Anschluss an PC über IF2001/USB (optional erhältlich)

Zubehör für alle optoNCDT Serien**Netzteil**

- PS 2020 (Netzgerät 24 V / 2,5 A; Eingang 100-240 VAC, Ausgang 24 VDC / 2,5 A; Montage auf symmetrischer Normschiene 35 mm x 7,5 mm, DIN 50022)

Controllereinheit für Verrechnung und Signalwandlung

- C-Box/2A (Controller zur Wandlung und Verrechnung von bis zu 2 Sensorsignalen)

Interfacekarte

- IF2008 (Interfacekarte zur Verrechnung mehrerer Sensor-Signale; Analog- und Digitalschnittstellen)

USB-Konverter

- IF2001/USB RS422/USB Konverter (Konverter für digitale Signale in USB)

USB-Konverter

- IF2004/USB 4-fach RS422/USB Konverter (Konverter für bis zu 4 digitale Signale in USB)

Zubehör optoNCDT 1320/1420/1402CL1**Versorgungs- und Ausgangskabel, schleppkettentauglich**

- PCF1420-1/I (1 m, Ausgang 4 ... 20 mA)
 - PCF1420-1/I(01) (1 m, Ausgang 4...20 mA)
 - PCF1420-3/I (3 m, Ausgang 4 ... 20 mA)
 - PCF1420-6/I (6 m, Ausgang 4 ... 20 mA)
 - PCF1420-10/I (10 m, Ausgang 4 ... 20 mA)
 - PCF1420-15/I (15 m, Ausgang 4 ... 20 mA)
 - PCF1420-3/U (3 m, mit integr. Widerstand, Ausgang 1 ... 5 VDC)*
 - PCF1420-6/U (6 m, mit integr. Widerstand, Ausgang 1 ... 5 VDC)*
 - PCF1420-10/U (10 m, mit integr. Widerstand, Ausgang 1 ... 5 VDC)*
 - PCF1420-15/U (15 m, mit integr. Widerstand, Ausgang 1 ... 5 VDC)*
 - PCF1420-3/IF2008 (3 m, Schnittstellen- und Versorgungskabel)
 - PCF1420-6/IF2008 (6 m, Schnittstellen- und Versorgungskabel)
 - PCF1420-10/IF2008 (10 m, Schnittstellen- und Versorgungskabel)
- * auf Anfrage mit Ausgang 2 ...10 VDC lieferbar

Versorgungs- und Ausgangskabel, robotertauglich

(optional mit 90° Stecker)

- PCR 1402-3/I (3 m)
- PCR 1402-6/I (6 m)
- PCR 1402-8/I (8 m)

Zubehör optoNCDT 1610/1630**Versorgungs- und Ausgangskabel**

- PC 1605-3 (3 m)
- PC 1605-6 (6 m)
- PC 1607-5/BNC (5 m, mit BNC-Stecker)

Zubehör optoNCDT 1750/1750LL/1700BL**Versorgungs- und Ausgangskabel, schleppkettentauglich**

- PC 1700-3 (3 m)
- PC 1700-10 (10 m)
- PC 1700-10/IF2008 (10 m, für Betrieb mit IF2008)
- PC 1700-3/T (3 m, für Betrieb und Triggerbox)
- PC 1700-10/T (10 m, für Betrieb und Triggerbox)
- PC 1700-3/USB (3 m, mit USB-RS422-Konverter, Versorgung 90 ... 230 VAC)

Versorgungs- und Ausgangskabel, robotertauglich

- PCR 1700-5 (5 m)
- PCR 1700-10 (10 m)

Versorgungs- und Ausgangskabel für Temperaturen bis 200°C

- PC1700-3/OE/HT (3 m)
- PC1700-6/OE/HT (6 m)
- PC1700-15/OE/HT (15 m)

Schutzgehäuse

- SGH (Größe S und M)
- SGHF (Größe S und M)
- SGHF-HT

Zubehör optoNCDT 2300/2300LL/2300BL**Versorgungs- und Ausgangskabel**

- PC 2300-0,5Y (Verbindungskabel zu PC oder SPS; für den Betrieb ist zusätzlich ein PC2300-3/SUB-D erforderlich)
- PC 2300-3/SUB-D (3 m, für den Betrieb ist zusätzlich ein PC2300-0,5Y erforderlich)
- PC 2300-3/IF2008 (Schnittstellen- und Versorgungskabel)
- PC 2300-3/OE (3 m)
- PC 2300-6/OE (6 m)
- PC 2300-9/OE (9 m)
- PC 2300-15/OE (15 m)

* weitere Kabellängen auf Anfrage erhältlich

Schutzgehäuse

- SGH (Größe S und M)
- SGHF (Größe S und M)
- SGHF-HT

Versorgungs- und Ausgangskabel für Temperaturen bis 200°C

- PC2300-3/OE/HT (3 m)
- PC2300-6/OE/HT (6 m)
- PC2300-9/OE/HT (9 m)
- PC2300-15/OE/HT (15 m)



optoNCDT Demo Tool

Im Lieferumfang ist eine Software zur einfachen Konfiguration des Sensors enthalten. Alle Einstellungen lassen sich bequem über eine Windows-Oberfläche am PC durchführen. Die Sensorparameter werden über den seriellen Port an den Sensor übergeben und können bei Bedarf auch gespeichert werden. Die Software ist als Einkanal- und Mehrkanalversion erhältlich. Die Verbindung zum PC wird über das jeweilige Sensorkabel mit einem USB Konverter hergestellt.
[für alle ILD Sensoren]

Kostenloser Download

Software, Treiber und dokumentierte Treiber-DLL zur einfachen Einbindung der Sensoren in vorhandene oder selbst erstellte Software erhalten Sie kostenlos unter www.micro-epsilon.de/download

Schutzgehäuse für den Einsatz bei anspruchsvollem Umfeld

Zum Schutz der optoNCDT Lasersensoren in rauer Umgebung sind passende Schutzgehäuse erhältlich. Es existieren 3 verschiedene Ausführungen:

Ausführung SGH:

Das Schutzgehäuse SGH ist geschlossen. Durch ein frontseitig verbautes Fenster misst der Laserstrahl ungehindert durch das Schutzgehäuse. Das wasserdichte Gehäuse schützt den Sensor vor Lösungs- und Reinigungsmitteln.

Ausführung SGHF:

Diese Ausführung mit Fenster und Druckluftanschluss ist ideal bei hohen Umgebungstemperaturen. Die integrierte Druckluftkühlung des Gehäuses bietet optimalen Schutz für den Sensor.

Ausführung SGHF-HT

Dieses wassergekühlte Schutzgehäuse mit Fenster und Druckluftanschluss ist konzipiert für Messaufgaben mit Umgebungstemperaturen bis 200°C.

Geeignet für alle Long-Range-Sensoren

optoNCDT 1710

optoNCDT 1750-500 und optoNCDT 1750-750

optoNCDT 2310

optoNCDT 2300-200

Maximale Umgebungstemperatur 200°C

Maximale Kühlwassertemperatur $T(\max) = 10^\circ\text{C}$

Minimum Wasserdurchfluss $Q(\min) = 3 \text{ Liter/min}$



SGHx ILD Größe S (140 x 140 x 71 mm)
für optoNCDT 1750 / 2300 mit Baugröße 97 x 75 mm

SGHx ILD Größe M (140 x 180 x 71 mm)
für optoNCDT 1750 / 2300 mit Baugröße 150 x 80 mm

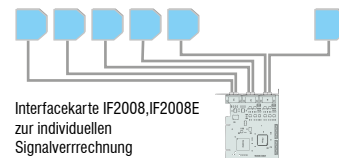


IF2008 - PCI Interfacekarte

Die Interfacekarte IF2008 ist konzipiert für den Einbau in PCs und ermöglicht die synchrone Erfassung von 4 digitalen Sensorsignalen und 2 Encoder. Mit der Erweiterungskarte IF2008E können 2 digitale Sensorsignale, 2 analoge Sensorsignale sowie 8 I/O-Signale erfasst werden. Besonders bei der Planitäts- oder Dickenmessung spielt die absolut synchrone Datenaufnahme eine wichtige Rolle. Die Daten werden in einem FIFO-Speicher abgelegt, um eine ressourcenschonende blockweise Verarbeitung im PC zu ermöglichen.

Besonderheiten

- 4 digitale Signale und 2 Encoder mit IF2008 Basisplatine
- 2 digitale Signale, 2 analoge Signale und 8 I/O Signale mit IF2008E - Erweiterungskarte
- In Verbindung mit IF2008E insgesamt 6 digitale Signale, 2 Encoder, 2 analoge Signale und 8 I/O Signale
- FIFO-Datenspeicher
- Synchrone Datenaufnahme



IF2001/USB: Konverter von RS422 auf USB

Der RS422/USB Konverter wandelt die digitalen Signale eines laseroptischen Sensors in ein USB-Datenpaket um. Hierzu wird der Sensor mit der RS422-Schnittstelle des Konverters verbunden. Die Daten werden über die USB-Schnittstelle ausgegeben, weitere Signale und Funktionen wie Laser On/Off, Schaltsignale sowie der Funktionsausgang werden vom Konverter durchgeschleust. Der Konverter sowie die angeschlossenen Sensoren sind über Software parametrierbar.



IF2004/USB: 4-fach Konverter von RS422 auf USB

Der RS422/USB Konverter wandelt die digitalen Signale von bis zu 4 optischen Sensoren in ein USB Datenpaket um. Der Konverter verfügt über 4 Triggereingänge sowie einen Triggerausgang zur Anbindung weiterer Konverter. Die Daten werden über eine USB Schnittstelle ausgegeben. Der Konverter sowie die angeschlossenen Sensoren sind über Software parametrierbar.

Besonderheiten

- 4 digitale Signale über RS422
- 4 Triggereingänge, 1 Triggerausgang
- Synchrone Datenaufnahme
- Datenausgabe über USB

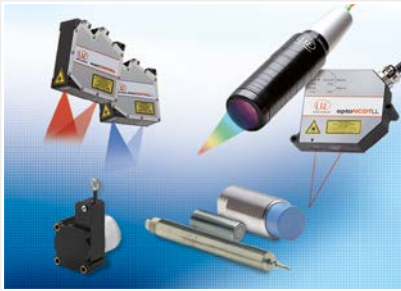


C-Box/2A Controller zur Wandlung und Verrechnung von bis zu 2 Sensorsignalen

Die C-Box/2A wird zur schnellen D/A-Wandlung von zwei digitalen Eingangssignalen oder zur Verrechnung von zwei digitalen Sensorsignalen eingesetzt und ist kompatibel mit den Lasertriangulationssensoren optoNCDT 2300. Die Ausgabe der Sensorsignale erfolgt über zwei parametrierbare Analogausgänge, Ethernet oder USB. Die Bedienung der C-Box/2A sowie der angeschlossenen Sensoren erfolgt über ein Webinterface. Neben Mittelungsfunktionen können Dicke, Durchmesser, Stufe oder Neigung berechnet werden. Die D/A-Wandlung erfolgt mit 16 Bit und maximal 70 kHz.



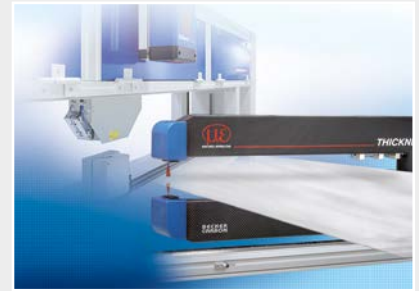
Sensoren und Systeme von Micro-Epsilon



Sensoren und Systeme für Weg, Position und Dimension



Sensoren und Messgeräte für berührungslose Temperaturmessung



Mess- und Prüfanlagen zur Qualitätssicherung



Optische Mikrometer, Lichtleiter, Mess- und Prüfverstärker



Sensoren zur Farberkennung, LED Analyser und Inline-Farbspektrometer



Technische Endoskopie, Lichtquellen