



# Plus de Précision.

opto**NC**DT ILR // Capteurs de distance laser

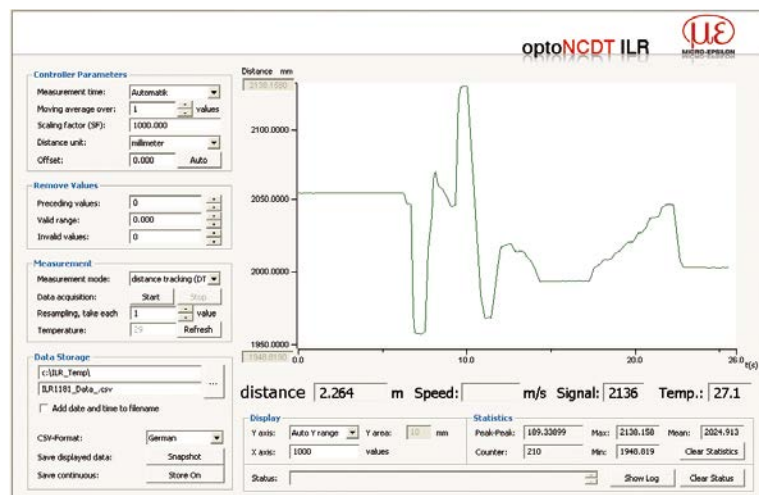
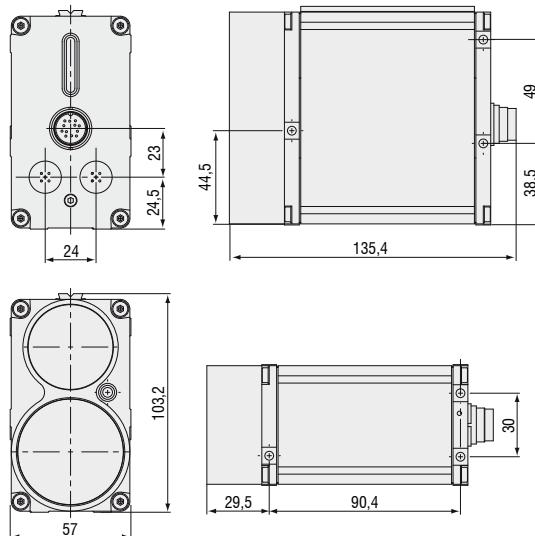




- Distance de mesure maximale de 300m sur les surfaces à réflexion diffuse, de 3000m avec un réflecteur
- Mesure de distance et de vitesse
- Chauffage intégré
- Cadence de mesure élevée pour applications rapides
- Facilité d'installation et de mise en service
- Possibilité d'extension à l'aide d'accessoires et modèles spéciaux

Les capteurs de la série optoNCDT ILR 1191 sont des capteurs opto-électroniques conçus pour réaliser des mesures de déplacements et de distances dans le secteur industriel. Le capteur est conçu pour des distances de travail importantes, avec ou sans réflecteur. Sa très haute cadence de mesure permet de détecter en toute facilité des objets en mouvement. Ce capteur fonctionne selon le procédé de propagation des impulsions laser et se prête, par conséquent, de manière idéale aux applications impliquant de grandes distances de mesure.

De nombreuses interfaces et des possibilités de montage simplifiées facilitent de manière considérable la mise en œuvre du capteur. L'optoNCDT ILR 1191 est également équipé d'un chauffage intégré permettant une utilisation en extérieur. Il se compose également d'un dispositif de visée permettant de l'orienter.



Logiciel pour ILR1191

Modèle		ILR1191-300
Plage de mesure <sup>1)</sup>	noir 6%	1 ... 150 m
	gris 10%	0,5 ... 200 m
	blanc 90%	0,5 ... 300 m
	reflecteur	300 ... 3000 m
Vitesse		0 ms-1 à 100 ms-1
Linéarité <sup>2)</sup>		±20 mm (100 Hz) ±60 mm (2 kHz)
Résolution		1 mm
Répétabilité		≤20 mm
Temps de réponse	Mesure de distance	0,5 ms
	Mesure de vitesse	12 ms
Classe laser	Laser de mesure	905 nm, Classe laser 1
	Laser pointeur	635 nm, Classe laser 2
Température de fonctionnement		-40°C ... +60°C
Température de stockage		-40°C ... +70°C
Sorties commutations		QA / QB (max 200 mA)
Point de déclenchement		configurable
Hystérésis de déclenchement		configurable
Entrée de déclenchement		flanc de déclenchement et temporisation paramétrables, pulses de déclenchement max. 30 V
Port série		RS232 et RS422 avec 1, 2 kBaud ... 460,8 kBaud SSI interface (RS422), 24 Bit, GRAY 50 kHz ... 1 MHz
Profibus		RS485, 9,6 kBaud ... 12 MBaud
Types d'utilisation		Mesure unique, déclenchement externe, suivi de distance, mesure de vitesse
Sortie analogique		4 mA ... 20 mA (16 Bit DA)
Résistance thermique		≤50 ppm / °C
Alimentation		10 ... 30 V DC
Consommation maximale		<5 W sans chauffage, 11,5 W avec chauffage
Connecteur		1 x 12-pôles M16, 2 x 5-pôles M12
Type de protection		IP 67
Matériau du boîtier		profilé d'aluminium peint
Poids		~800 g
Vibration/Choc		DIN ISO 9022-30-08-1
		DIN ISO 9022-3-31-01-1
EMV		EN 61000-6-2, EN 55011
Accessoires		pg 16 - 17

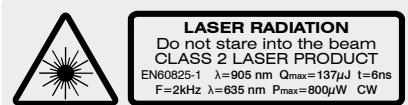
<sup>1)</sup> Dépendant des caractéristiques de réflectivité de la cible, des influences externes et des conditions atmosphériques

<sup>2)</sup> Echantillon statistique 95%

#### Description d'article

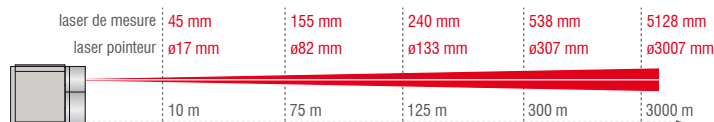
##### ILR 1191 - 300 (0 x)

- Port série  
 1 = RS232  
 2 = RS422  
 3 = RS232 + SSI  
 4 = RS232 + Profibus



La série optoNCDT ILR 1191 utilise un laser à semi-conducteur de classe 1 (en utilisation de mesure) ainsi qu'un laser à semi-conducteur de classe 2 (pour laser d'ajustement). Les laser des classes 1 et 2 ne nécessitent aucune mesure de protection particulière. Il est dangereux de pointer le laser de classe 2 directement vers la rétine!

#### Spot de mesure ILR1191



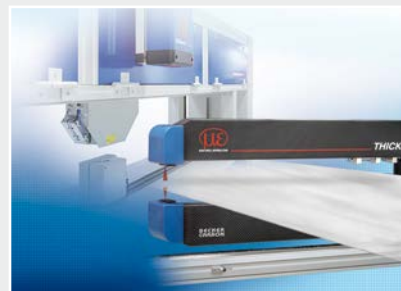
## Vue d'ensemble des capteurs et systèmes de mesure de Micro-Epsilon



Capteurs de déplacement, de distance, de longueur et de position



Capteurs et systèmes de mesure de température sans contact (pyromètres)



Installations de mesure et de contrôle pour l'assurance qualité



Micromètres optiques



Capteurs de couleurs pour DEL et surfaces



Capteurs de profil à ligne laser par triangulation 2D/3D