



# Mehr Präzision.

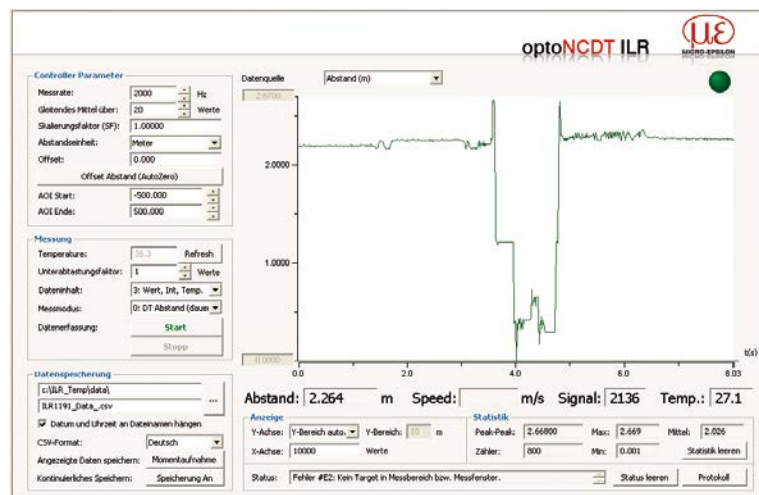
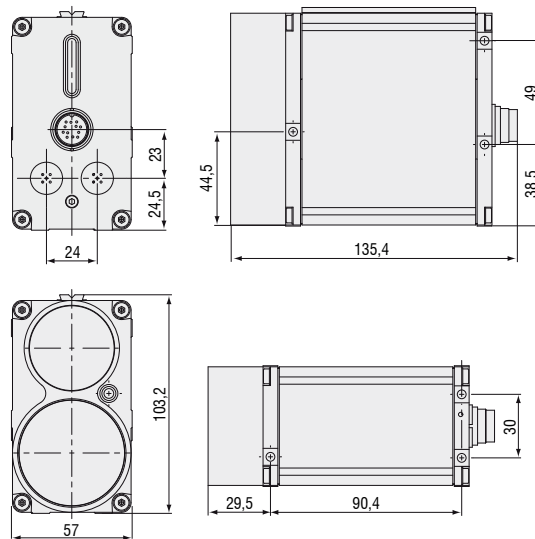
optoNCDT ILR // Laseroptische Distanzsensoren





- Messweite bis 500 m auf diffus reflektierende Oberflächen, bis 3000 m mit Reflektortafel
- Abstands- und Geschwindigkeitsmessung
- Integrierte Heizung
- Sehr hohe Messrate für schnelle Anwendungen
- Einfache Installation und Inbetriebnahme
- Erweiterungen durch Zubehör und Sonderausführungen möglich

Sensoren der Serie optoNCDT ILR 1191 sind optoelektronische Sensoren für berührungslose Abstands-, Distanz- und Geschwindigkeitsmessung im industriellen Einsatz. Der Sensor ist für enorme Messweiten mit und ohne Reflektor konzipiert. Durch die sehr hohe Messrate können bewegte Objekte leicht erfasst werden. Dieser Sensor arbeitet nach dem Laserpuls- Laufzeitverfahren und ist deshalb insbesondere für Applikationen mit großen Entfernungen gedacht. Durch verschiedene Schnittstellen und einfache Montagemöglichkeiten ist die Inbetriebnahme des Sensors sehr komfortabel. Für den Außeneinsatz ist der optoNCDT ILR 1191 mit einer integrierten automatischen Heizung und hoher Schutzklasse ausgestattet.



Software ILR-Tool für ILR1191

Modell	ILR1191-300	
Messbereich <sup>1)</sup>	schwarz 6%	1 ... 150 m
	grau 10%	0,5 ... 200 m
	weiß 90%	0,5 ... 300 m
	Reflektorfolie	300 ... 3000 m
Geschwindigkeit	0 ms <sup>-1</sup> bis 100 ms <sup>-1</sup>	
Linearität <sup>2)</sup>	±20 mm (bei Messwertausgabe 100 Hz) ±60 mm (bei Messwertausgabe 2 kHz)	
Auflösung	1 mm	
Wiederholgenauigkeit	≤20 mm	
Ansprechzeit	Distanzmessung	0,5 ms
	Geschwindigkeitsmessung	12 ms
Laserschutzklasse	Messlaser	905 nm, Laserschutzklasse 1
	Ziellaser	635 nm, Laserschutzklasse 2
Betriebstemperatur	-40°C ... +60°C	
Lagertemperatur	-40°C ... +70°C	
Schaltausgänge	QA / QB (max 200 mA)	
Schaltpunkte	frei einstellbar	
Schalthyterese	frei einstellbar	
Triggereingang	Triggerflanke und -delay einstellbar, Triggerpuls max. 30 V	
Serielle Schnittstelle	RS232 und RS422 mit 1, 2 kBaud ... 460,8 kBaud SSI Schnittstelle (RS422), 24 Bit, Gray-kodiert 50 kHz ... 1 MHz	
Profibus	RS485, 9,6 kBaud ... 12 MBaud	
Betriebsart	Einzelmessung, Dauermessung, externe Triggerung, Geschwindigkeitsmessung	
Analogausgang	4 ... 20 mA (16 Bit DA)	
Temperaturstabilität	≤50 ppm / °C	
Versorgung	10 ... 30 V DC	
Maximale Leistungsaufnahme	<5 W ohne Heizung, 11,5 W im Heizbetrieb	
Anschlussart	1 x 12-polig M16, 2 x 5-polig M12 B-kodiert	
Schutzart	IP 67	
Gehäusematerial	Aluminium-Strangpressprofil pulverbeschichtet	
Gewicht	800 g (abhängig von Ausstattung)	
Vibration/Schock	500g, 0,5 ms, 1 Schock je Richtung (DIN ISO 9022-30-08-1)	
	10g, 6 ms, 1000 Schocks je Richtung (DIN ISO 9022-3-31-01-1)	
EMV	EN 61000-6-2, EN 55011	
Zubehör	Seite 14 - 15	

<sup>1)</sup> abhängig vom Reflexionsvermögen des Zieles, Fremdlichtbeeinflussung und atmosphärische Bedingungen

<sup>2)</sup> statistische Streuung 95%

#### Artikelbezeichnung

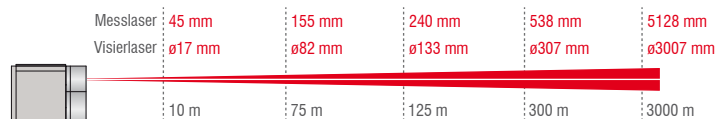
ILR 1191 - 300 (0 x)

- ↑ Serielle Schnittstelle  
 1 = RS232  
 2 = RS422  
 3 = RS232 + SSI  
 4 = RS232 + Profibus



Die Sensoren ILR 1191 verwenden einen Halbleiterlaser der Klasse 1 (im Messbetrieb) sowie einen Halbleiterlaser der Klasse 2 (Einrichtungsbetrieb). Geräte dieser Laserklassen erfordern keine besonderen Schutzmaßnahmen.

#### Lichtfleckdurchmesser ILR1191



## Sensoren und Systeme von Micro-Epsilon



Sensoren und Systeme für Weg, Position und Dimension



Sensoren und Messgeräte für berührungslose Temperaturmessung



Mess- und Prüfanlagen zur Qualitätssicherung



Optische Mikrometer, Lichtleiter, Mess- und Prüfverstärker



Sensoren zur Farberkennung, LED Analyser und Online-Farbspektrometer



Technische Endoskopie, Lichtquellen