



Plus de Précision.

optoNCDT ILR // Capteurs de distance laser



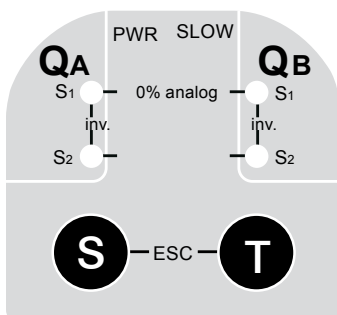
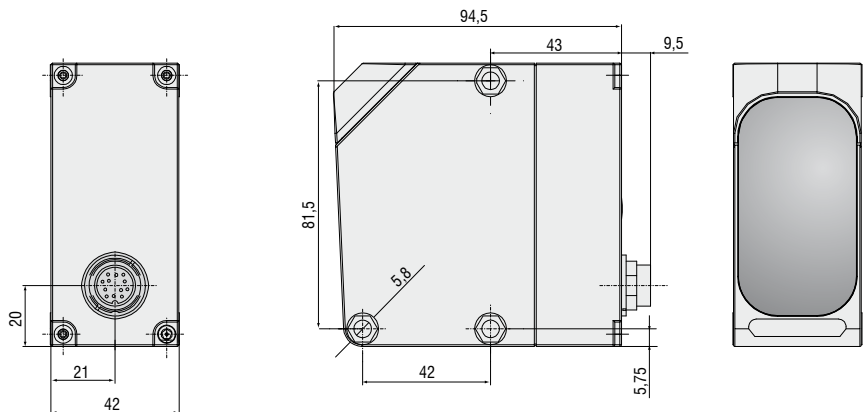


- Distance de mesure : en mesure avec un réflecteur, jusqu'à 250m
- Temps de réponse rapides
- Remarquable rapport qualité/prix
- Réglage directement à partir du capteur

Les capteurs de mesure de distance de la série optoNCDT 1021/1101/1151 sont conçus pour effectuer des mesures sans contact sur des distances jusqu'à 250 m. Les capteurs de distance requièrent un réflecteur spécifique sur l'objet à mesurer, ayant été ajustés sur ses propriétés de réflexion particulières. L'utilisation de ce réflecteur permet d'atteindre des distances de mesure jusqu'à 250 m, avec une précision nettement meilleure que celle des capteurs à laser dans les plages de mesure inférieures à 10m.

Alignement précis du capteur

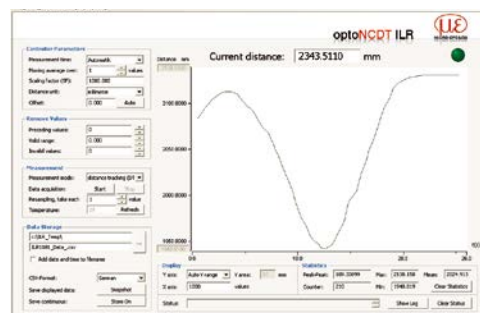
Pour un alignement précis du capteur sur l'objet à mesurer, on utilise le laser de ciblage, qui sera activé selon les besoins. Pour les grandes distances de mesure, ce laser est ajusté au moyen du dispositif optique d'aide à l'alignement disponible en accessoire.



ILR1021: Entrée de la distance de déclenchement directement sur le capteur



ILR1101/ILR1151: Entrée de la distance de déclenchement via le logiciel



Modèle		ILR1021-30	ILR1101-50	ILR1151-250
Plage de mesure		0,2 m ... 30 m	0,5 m ... 50 m	0,5 m ... 250 m
Mesure effectuée avec réflecteur				
Linéarité		±60 mm	±5 mm ¹⁾	±3 mm ¹⁾
Résolution		1 ... 5 mm	0,1 ou 0,125 mm	
Répétabilité		±5/10 mm ²⁾	±4 mm	±2 mm
Temps de réponse		65/30 ms ²⁾	12 ms	
Classe laser	Laser de mesure	IR 905 nm, classe laser 1		IR 900 nm, classe laser 1
	Laser pointeur	rouge 650 nm, classe laser 2		
Température de fonctionnement ³⁾		-10° ... +50°C ; -20° ... +50°C en fonctionnement continu (humidité ambiante 5% à 95 %, sans condensation)		
Température de stockage		-30° ... +75°C		
Sorties commutations		QA / QB (max. 100 mA)	QA / QB (max. 100 mA)	
Point de déclenchement		configurable (teach in)	configurable par pas de 1-mm	
Hystérésis de déclenchement		30 mm	min. 20 mm (configurable)	min. 10 mm (configurable)
Plausibility output		-	QP (max. 50 mA)	
Sortie de service		-	QS (max. 50 mA)	
Port série		-	RS422 (2,9 ms à 57,6 kBaud) SSI - compatible (GRAY / binaire) configurable) (SSI cycle 80 μs)	
Interface bus		-	Profibus ou DeviceNet, via Gateway (accessoire)	
Sortie analogique		4 ... 20 mA	-	-
Résistance thermique		<1,2 mm / °C	<0,5 mm / °C	<±5 mm absolument
Alimentation		18 - 30 VDC		
Consommation maximale		<3W à 24V		
Connecteur		prise, 5-pôles M12	prise, 12-pôles M16	
Type de protection		IP 67		
Matériau du boîtier		ABS / résistant au chocs		
Vibration		EN 60947-5-2		
Choc		EN 60947-5-2		
Poids		~ 200 g	~ 230 g	
Accessoires		pg 14 - 15		

Les indications de précision et les valeurs de mesure de distance s'entendent pour des surfaces conformes à celles spécifiées dans ce document et pour de conditions d'environnement constantes avec un temps d'utilisation minimal de 15 minutes.

¹⁾ Distance >2 m

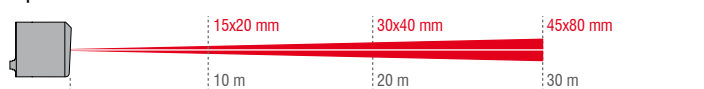
²⁾ Lent/ rapide

³⁾ du chauffage de capteur supplémentaire pourrait nécessaire au passage par zéro

Operating Mode Laser Class 1 (Infrared)
Setup Mode Laser Class 2 (Visible - Red) Do not stare into beam λ: 650 nm t _p : 0,25 μs; T: 2,5 μs P _{max} : 3 mW
EN 60825-1. 10/2003

La série optoNCDT ILR 1021/1101/1151 utilise un laser à semi-conducteur de classe 1 (en utilisation de mesure) ainsi qu'un laser à semi-conducteur de classe 2 (pour laser d'ajustement). Les laser des classes 1 et 2 ne nécessitent aucune mesure de protection particulière. Il est dangereux de pointer le laser de classe 2 directement vers la rétine!

Spot de mesure ILR1021



Spot de mesure ILR1101/1151



Vue d'ensemble des capteurs et systèmes de mesure de Micro-Epsilon



Capteurs de déplacement, de distance, de longueur et de position



Capteurs et systèmes de mesure de température sans contact (pyromètres)



Installations de mesure et de contrôle pour l'assurance qualité



Micromètres optiques



Capteurs de couleurs pour DEL et surfaces



Capteurs de profil à ligne laser par triangulation 2D/3D