



Mehr Präzision.

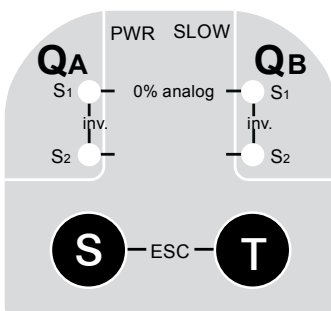
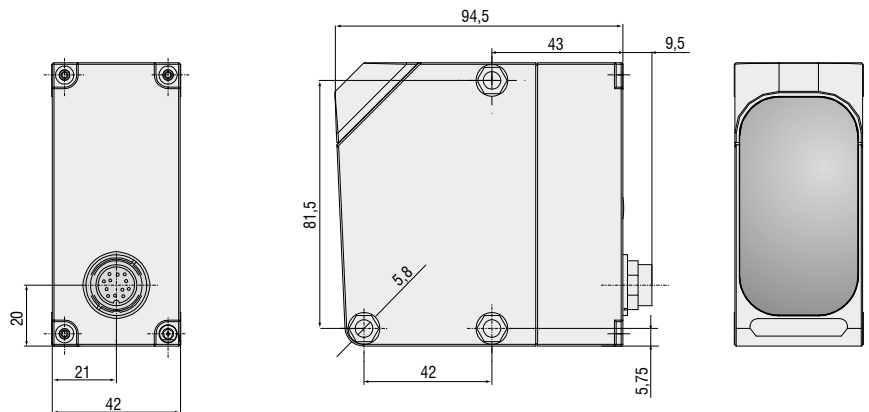
optoNCDT ILR // Laseroptische Distanzsensoren





- Messbereich bis 10 Meter auf diffus reflektierenden Oberflächen
- Kurze Ansprechzeit
- Sehr gutes Preis-Leistungs-Verhältnis
- Einstellung direkt am Sensor

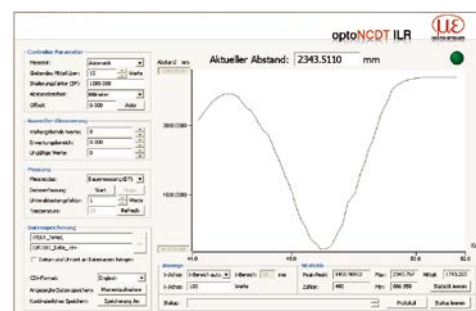
Lasertaster der Serie optoNCDT ILR 1020/1100/1150 sind ausgelegt für berührungslose Messungen bei Abständen bis 10 m. Diese Messungen werden zur Positionsbestimmung, Anwesenheitskontrolle, Typenklassifizierung und zur Maschinensteuerung in zahlreichen Anwendungsfeldern benötigt. Für die genaue Ausrichtung des Sensors am Messobjekt wird der zuschaltbare Ziellaser verwendet. Für die Sensorbefestigung sind im Zubehör ein Montagewinkel und eine Justierhilfe verfügbar, die die präzise Ausrichtung des Sensors zum Messobjekt erleichtern.



ILR1020: Einstellen der Schaltpunkte erfolgt direkt am Sensor



ILR1100/ILR1150: Einstellen der Schaltpunkte erfolgt direkt am Sensor oder über Software ILR-Tool



Modell		ILR1020-6	ILR1100-6	ILR1150-10
Messbereiche	schwarz 6%	0,2 ... 2,5 m	0,5 ... 2 m	0,5 ... 3 m
	grau 10%	0,2 ... 6 m	0,5 ... 4 m	0,5 ... 7 m
	weiß 90%	0,2 ... 6 m	0,5 ... 6 m	0,5 ... 10 m
Linearität		±40 mm	±10 mm	±8 mm
Auflösung		1 ... 5 mm	0,1 mm	0,1 mm
Wiederholgenauigkeit		±10 mm/15 mm ¹⁾	±5 mm	±4 mm
Ansprechzeit		80/13ms ¹⁾	12 ms	12 ms
Laserschutzklasse	Messlaser	IR 905 nm, Laserschutzklasse 1		IR 900 nm, Laserschutzklasse 1
	Ziellaser	rot 650 nm, Laserschutzklasse 2		
Betriebstemperatur ²⁾		-10° ... +50° C; -20° ... +50° C im Dauerbetrieb (Luftfeuchtigkeit 5 - 95 %, nicht kondensierend)		
Lagertemperatur		-30° ... +75° C		
Schaltausgänge		QA / QB (max. 100 mA)		
Schaltpunkte		frei einstellbar (teach in)	in 1-mm-Schritten einstellbar	
Schalthyterese		30 mm	min. 20 mm (einstellbar)	min. 10 mm (einstellbar)
Plausibilitätsausgang		-	QP (max. 50 mA)	
Serviceausgang		-	QS (max. 50 mA)	
Serielle Schnittstelle		-	RS422 (2,9 ms bei 57,6 kBaud) SSI - kompatibel (GRAY / BINÄR einstellbar) (SSI Zyklus 80 µs)	
Businterface		-	Profibus oder DeviceNet, jeweils über Gateway (Zubehör)	
Analogausgang		4 - 20mA		
Temperaturstabilität		<1,2 mm / °C	<0,5 mm / °C	< ±5 mm absolut
Versorgung		18 - 30 VDC		
Maximale Leistungsaufnahme		<3W bei 24V		
Anschlussart		Steckverbinder, 5-polig M12	Steckverbinder, 12-polig M16	
Schutzart		IP 67		
Gehäusematerial		ABS schlagfest		
Vibration	EN 60947-5-2	10 - 55 Hz, Amplitude 1,5 mm, Schwingungsdauer 5 min. bei Resonanzfrequenz oder 55 Hz, Standzeit 30 min/Achse		
Schock	EN 60947-5-2	Beschleunigung 30 g, Impulsdauer 11 ms, Halbsinus, 3 Schocks pro Achse		
Gewicht		ca. 200 g	ca. 230 g	
Zubehör		Seite 14 - 15		

Alle Genauigkeits- und Abstandsangaben beziehen sich auf die jeweils spezifizierte Oberfläche bei konstanten Umgebungsbedingungen und einer minimalen Einschaltdauer von 15 Minuten.

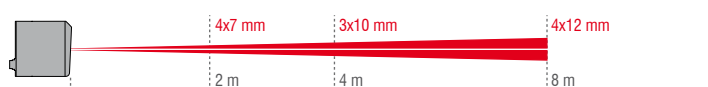
¹⁾ slow/fast

²⁾ beim Nulldurchgang ist gegebenenfalls eine zusätzliche Beheizung des Sensors erforderlich

Operating Mode Laser Class 1 (Infrared)
Setup Mode Laser Class 2 (Visible - Red) Do not stare into beam λ: 650 nm t _p : 0,25 µs; T: 2,5 µs P _{max} : 3 mW
EN 60825-1. 10/2003

optoNCDT ILR 1020/1100/1150 verwenden einen Halbleiterlaser der Klasse 1 (im Messbetrieb) sowie einen Halbleiterlaser der Klasse 2 (Einrichtbetrieb). Geräte dieser Laserklassen erfordern keine besonderen Schutzmaßnahmen.

Lichtfleckdurchmesser ILR1020



Lichtfleckdurchmesser ILR1100/1150



Sensoren und Systeme von Micro-Epsilon



Sensoren und Systeme für Weg, Position und Dimension



Sensoren und Messgeräte für berührungslose Temperaturmessung



Mess- und Prüfanlagen zur Qualitätssicherung



Optische Mikrometer, Lichtleiter, Mess- und Prüfverstärker



Sensoren zur Farberkennung, LED Analyser und Online-Farbspektrometer



Technische Endoskopie, Lichtquellen