



Plus de précision.

optoCONTROL // Micromètres de précision optiques

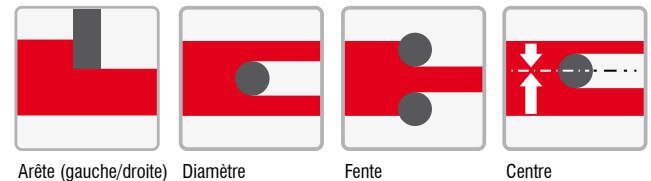




	Plage de mesure 28 mm
	Résolution typ. 2 μ m
	Répétabilité typ. ± 4 μ m
Analog	Sortie analogique 0 ... 10 VDC
Seriell	Interface sérielle RS232
	Classe laser 1

- ▶ Ligne laser visible (lumière rouge 670 nm)
- ▶ Distances de mesure usqu'à 2000 mm
- ▶ Filtre d'interférence intégré
- ▶ Détecteur CCD de 2.048 pixels, 16.384 sub-pixels (octuple)
- ▶ 2 entrées numériques, 2 sorties numériques
- ▶ LED Schaltzustandsanzeige
- ▶ Boîtier en aluminium robuste pour l'industrie

Mode de mesure (paramétrable par logiciel)



Arête (gauche/droite)

Diamètre

Fente

Centre

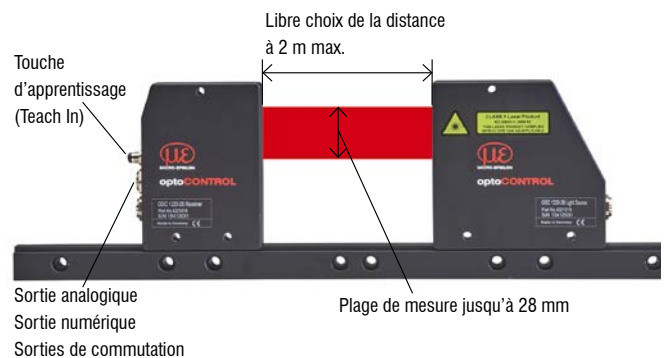
Principe de mesure

L'optique d'émission de l'optoCONTROL 1220 diffuse le rayon laser en tant que lumière laser orientée de manière parallèle. Dans l'optique de réception, la ligne laser atteint un récepteur à barrette CCD. La quantité de lumière de chacun des ces éléments récepteurs, étant récoltée durant le temps d'intégration, est lue séparément en tant que tension analogique. Celle-ci est enregistrée comme valeur numérique dans un champ de données après la conversion analogique-numérique.

Si un objet de mesure non transparent se trouve sur la trajectoire du laser, seuls les éléments récepteurs de la barrette situés en dehors de la zone d'ombre de l'objet à mesurer sont alors éclairés. Étant donné que la distance des pixels de la barrette CCD est connue, il est possible de déterminer la taille et la position de l'objet à mesurer.

Structure du système

optoCONTROL 1220 est spécialement prévu pour la mesure de diamètres, de fentes et de contours avec une distance de mesure allant jusqu'à 2.000 mm. Le micromètre laser comprend une source lumineuse et une unité de réception. L'électronique entière du contrôleur est logée dans le boîtier du récepteur. La source de lumière et le récepteur peuvent être montés à une distance quelconque l'un par rapport à l'autre. Tous les modèles peuvent être montés sans supports supplémentaires, aussi bien en position verticale qu'horizontale.



Modèle	ODC1220-28
Plage de mesure	typ. 28 mm
Écartement source lumineuse – récepteur	jusqu'à 2000 mm
Résolution	typ. 2 μ m
Répétabilité ¹⁾	typ. $\pm 4 \mu$ m
Linéarité ²⁾	typ. $\pm 0,08$ du valeur de fin d'échelle [typ. $\pm 22 \mu$ m]
Cadence de mesure	max. 200 Hz
Courant de commutation max	100 mA, protection contre court-circuit
Interface	Valeurs de mesure paramétrables via RS232 sous Windows utilisant l'outil ODC-1202 (incl.)
Laser	Laser semiconducteur, 670 nm, DC fonctionnement, $\leq 0,39$ mW performance optique max, classe de laser 1 ³⁾ Pour cette raison pas de mesures protectives additionnelles sont nécessaires pour la performance de capteur
Filtre optique	Filtre interférentiel RG645 / filtre polarisant
Matériau du boîtier	Aluminium, anodisé
Connecteur récepteur	8 pôles douille ronde type « Binder 712 » (PLC/Power); 4 pôles douille ronde type « Binder 707 » (PC/RS232) 4 pôles douille ronde type « Binder 712 » (connexion d'émetteur)
Connecteur source lumineuse	4 pôles douille ronde type « Binder 712 » (connexion de récepteur)
Câble de raccordement	Raccordement au PC : SCD1202 (RS232) ou SCD12xx (version USB, logiciel pilote incl.) Power/Connexion à PLC : SCA1202; câble de connexion source lumineuse/récepteur : CE1220
Polarité de sortie	Fonction clair/foncée, commutable via Windows®
Affichage LED	LED rouge (+) : Valeur de mesure > limite de tolérance supérieure; LED verte : Valeur de mesure ne dépasse pas la limite de tolérance LED rouge (-) : Valeur de mesure < limite de tolérance sous-dépassée; LED jaune : Fonction multiple
Contrôle CEM conforme	EN 60947-5-2
Classe de protection	électronique: IP 54, optique: IP 67
Température de fonctionnement	-10°C ... +50°C
Température de stockage	-20°C ... +85°C
Sortie analogique (ANA)	1x sortie de tension 0 ... +10 V (étalonnable)
Sorties numériques (OUT0, OUT1)	OUT0: (-) Valeur de mesure < limite de tolérance sous-dépassée; OUT1: (+) Valeur de mesure > limite de tolérance supérieure Circuit du clair pnp/sombre npn ou circuit du sombre pnp/clair npn, commutable via Windows®, 100 mA, protection contre court-circuit
Entrées numériques (IN0, IN1)	INO: Déclenchement externe, IN1: Teach/Reset, (à double fonction); tension d'entrée +Ub/0V, avec circuit de protection
Tension d'alimentation	+24VDC ($\pm 10\%$)
Réglage de sensibilité	via Windows® sur le PC
Réglage de la puissance du laser	commutable via Windows® sur le PC
Consommation électrique	typ. 200 mA
Rail de montage	ODC1220-L220/L420/L620 (distance max. source lumineuse/récepteur $\leq 220/420/620$ mm)

Les données indiquées sont valides après une phase d'échauffement de 30 minutes.

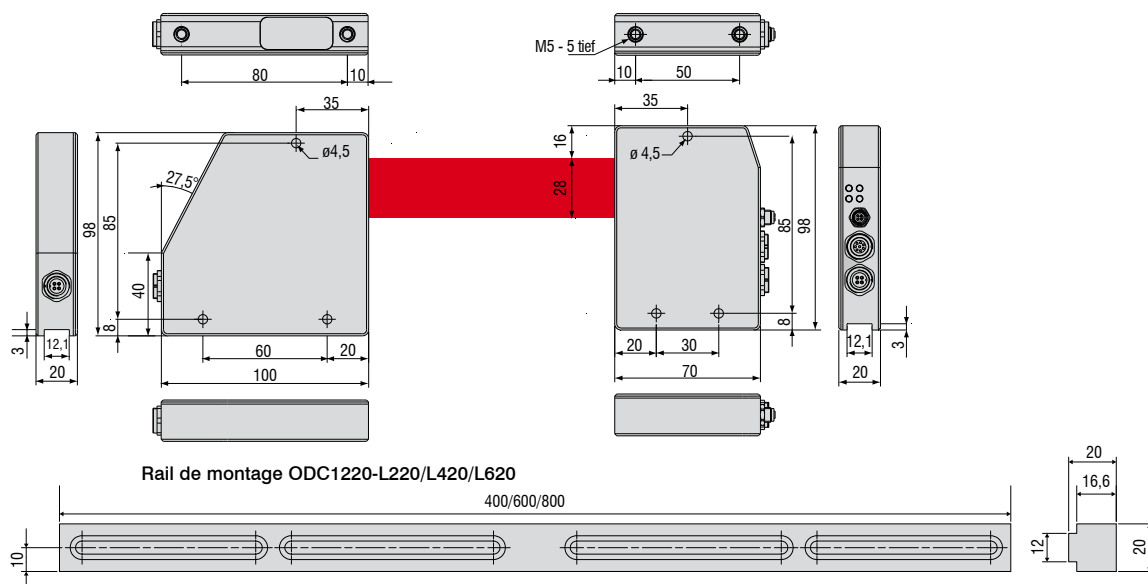
¹⁾ Valable pour $\Delta T \leq 5^\circ\text{C}$ et lumière parasite de 5000 lx. Il convient de protéger le récepteur contre la lumière parasite. Moyennage vidéo 64 valeurs.

²⁾ Seulement valable sous condition d'une adaptation du seuil THD et de la puissance de laser ainsi que de l'exécution d'un calibrage, écartement objet à mesurer/récepteur 20 mm; écartement émetteur/récepteur 250 mm

³⁾ Classe laser 1 selon DIN EN 60825-1 : 2008-05

ODC1220-28-T (Source lumineuse)

ODC1220-28-R (Récepteur)



Carte d'interface IF 2008

Avantages particuliers :

- Quatre signaux numériques et deux encodeurs avec carte mère
- Carte d'extension supplémentaire pour un total de 6 signaux numériques, 2 encodeurs, 2 signaux analogiques et 8 signaux E/S
- Mémoire de données FIFO
- Acquisition synchrone des données



Exemple : Deux micromètres optoCONTROL détectent le diamètre d'un objet dont le diamètre est plus grand que la plage de mesure d'un seul micromètre. Voir aussi contrôleur universel CSP 2008.

Carte d'extension - IF2008E

Avantages particuliers :

- 2 signaux numériques, 2 signaux analogiques et 8 signaux E/S
- Totalité de 6 signaux numériques, de 2 encodeurs, de 2 signaux analogiques et de 8 signaux E/S en combinaison avec l'IF2008
- Mémoire de données FIFO
- Acquisition synchrone des données



Divers outils ODC

En fonction du capteur, des divers outils gratuits sont disponibles pour l'enregistrement des données et le paramétrage.



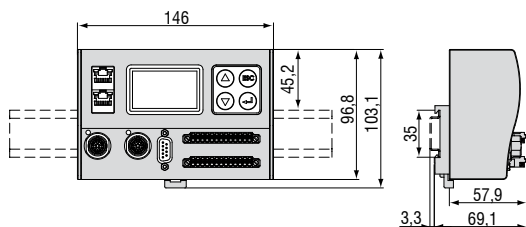
CSP2008

Contrôleur universel pour un maximum de six signaux de capteurs. Le contrôleur CSP2008 sert à traiter un nombre de capteurs Micro-Epsilon (principalement optiques) compris entre 2 et 6 (6 signaux d'entrée numériques ou 4 signaux d'entrée analogiques max. ; 2 internes + 4 externes via modules EtherCAT de la Sté Beckhoff). EtherCAT est prévu sous forme de bus externe pour le raccordement d'autres capteurs et modules E/S. Le contrôleur est équipé d'un écran avec éclairage de fond multicolore qui change de couleur en cas de dépassement des valeurs limites et signale ainsi la nécessité de prise de mesures.



Propriétés particulières :

- Capacité de fonctionnement en temps réel jusqu'à 100 kHz (traitement et transmission des données avec 100 kHz)
- Interface utilisateur unique (navigateur Web) pour la configuration du contrôleur via Ethernet via PC, Il n'est pas nécessaire d'installer l'interface utilisateur, représentation et enregistrement des données sur PC via navigateur Web
- Raccordement de capteur simple grâce à la détection du capteur automatique, paramétrage des capteurs via touches et l'écran du contrôleur ou via navigateur Web
- Transformation modulaire avec des ensembles E/S pour des adaptations aux besoins de la clientèle, la communication interne entre les ensembles E/S s'effectue également via une connexion EtherCAT (CSP est le maître)
- Extrêmement flexible, les modules de fonction peuvent être combinés quasi illimité
- Montage facile via profilé-support TS 35



Contrôleur universel avec profilé-support TS 35
Dimensions en mm (non à l'échelle)

IF1032/ETH

Avec le module interface IF1032/ETH, le concept de commande éprouvé avec un interface web est désormais également disponible pour les capteurs dotés d'une interface analogique. L'interface Ethernet permet d'afficher les données de mesure sur le PC de manière conviviale. En plus, les capteurs peuvent être reliés au bus EtherCAT. L'interface RS485 existant permet la connexion des nouveaux capteurs utilisant le protocole spécifique RS485 de Micro-Epsilon.

Interfaces

- Ethernet / EtherCAT
- 1x RS485 (protocole interne de Micro-Epsilon)
- 2x Analog-In (14 Bit, max. 4 kilo-échantillons/sec), tension
- 1x Analog-in, (14 Bit, max. 4 kilo-échantillons/sec), courant
- Entrées pour la tension d'alimentation
- Entrée trigger
- Sortie de synchronisation EtherCAT
- Sortie pour l'alimentation du capteur



Accessoires optoCONTROL 1200/1201

Réf. art.	Modèle	Description
2901260	PC1200-5	Câble d'alimentation et de sortie 5 m, connecteur droit pour source lumineuse et unité réceptrice
2901483	PC1200-10	Câble d'alimentation et de sortie 10 m, connecteur droit pour source lumineuse et unité réceptrice
2901261	PC1200/90-5	Câble d'alimentation et de sortie 5 m, connecteur à 90° pour source lumineuse et unité réceptrice
0260031.11	DD241PC(11)-U	Unité d'affichage numérique, RS232, raccordement pour 1 capteur analogique 0-10V, 2 commutateurs de valeur limite
2420066	IF1032/ETH	Module interface ME Ethernet/EtherCAT max. 14Bit/4 kilo-échantillons/sec
2966006 *	ODC1202-L100	Rail de montage pour ODC1202, 400 mm; distance max. émetteur/recepteur 100 mm
2966007 *	ODC1202-L200	Rail de montage pour ODC1202, 500 mm; distance max. émetteur/recepteur 200 mm
2966008 *	ODC1202-L500	Rail de montage pour ODC1202, 800 mm; distance max. émetteur/recepteur 500 mm
2966018	JU1200-VR	Plaque d'ajustage ODC1200 pour le montage verticale du récepteur
2966019	JU1200-HR	Plaque d'ajustage ODC1200 pour le montage horizontale du récepteur
2966020	JU1200-VT	Plaque d'ajustage ODC1200 pour le montage verticale de l'émetteur
2966021	JU1200-HT	Plaque d'ajustage ODC1200 pour le montage horizontale de l'émetteur
2966024	BR1200L220	Bride pour le montage en tant que cadre en C, longueur de 220 mm, 2 pièces nécessaires
2966025	BR1200L320	Bride pour le montage en tant que cadre en C, hauteur de 320 mm, 2 pièces nécessaires

*seulement pour le montage en tant que cadre en C en combinaison avec plaque d'ajustage JU1200 et bride BR1200

Accessoires optoCONTROL 1202

2901497	CE1202-2	Câble de connexion émetteur-récepteur, 2 m
2901482	CE1202-5	Câble de connexion émetteur-récepteur, 5 m
2901371	SCD1202-2-RS232	Câble de sortie numérique, 2 m, pour raccordement à une interface RS232
2901509	SCD1202-5-RS232	Câble de sortie numérique, 5 m, pour raccordement à une interface RS232
2901848	SCD12xx-2-USB	Câble de sortie numérique pour raccordement USB avec pilote, 2 m
2901373	SCA1202-2	Câble de sortie analogique, 2 m
2901510	SCA1202-5	Câble de sortie analogique, 5 m
2966006	ODC1202-L100	Rail de montage pour ODC1202, 400 mm; distance max. émetteur/recepteur 100 mm
2966007	ODC1202-L200	Rail de montage pour ODC1202, 500 mm; distance max. émetteur/recepteur 200 mm
2966008	ODC1202-L500	Rail de montage pour ODC1202, 800 mm; distance max. émetteur/recepteur 500 mm
6414114	EK1100/CSP2008	Coupleur de bus
6414107	EL3162/CSP2008	Borne d'entrée analogique à 2 canaux
2420057	CSP2008	Contrôleur universel pour plusieurs signaux
2420066	IF1032/ETH	Module interface ME Ethernet/EtherCAT max. 14Bit/4 kilo-échantillons/sec

Accessoires optoCONTROL 1220

2901871	CE1220-1	Câble de connexion émetteur-récepteur, 1 m
2901851	CE1220-2	Câble de connexion émetteur-récepteur, 2 m
2901852	CE1220-5	Câble de connexion émetteur-récepteur, 5 m
2901371	SCD1202-2-RS232	Câble de sortie numérique, 2 m, pour raccordement à une interface RS232
2901509	SCD1202-5-RS232	Câble de sortie numérique, 5 m, pour raccordement à une interface RS232
2901848	SCD12xx-2-USB	Câble de sortie numérique pour raccordement USB avec pilote, 2 m
2901373	SCA1202-2	Câble de sortie analogique, 2 m
2901510	SCA1202-5	Câble de sortie analogique, 5 m
2966009	ODC1220-L220	Rail de montage pour ODC1220, 400 mm; distance max. émetteur/recepteur 220 mm
2966011	ODC1220-L420	Rail de montage pour ODC1220, 600 mm; distance max. émetteur/recepteur 420 mm
2966012	ODC1220-L620	Rail de montage pour ODC1220, 800 mm; distance max. émetteur/recepteur 620 mm
6414114	EK1100/CSP2008	Coupleur de bus
6414107	EL3162/CSP2008	Borne d'entrée analogique à 2 canaux
2420057	CSP2008	Contrôleur universel pour plusieurs signaux
2420066	IF1032/ETH	Module interface ME Ethernet/EtherCAT max. 14Bit/4 kilo-échantillons/sec

Accessoires optoCONTROL 2500/2600

2901123	PC2500-3	Câble d'alimentation 3 m
2901124	PC2500-10	Câble d'alimentation 10 m
2901120	SCA2500-3	Câble de sortie de signalisation analogique, 3 m
2901215	SCA2500-10	Câble de sortie de signalisation analogique, 10 m
2901121	SCD2500-3/RS232	Câble de sortie de signalisation analogique/ RS232, 3 m
2213017	IF2008	Carte d'interface PCI RS422
2213018	IF2008E	Carte d'extension analogique / RS422 / PCI
2901122	SCD2500-3/10/RS422	Câble de sortie de signalisation, 3 m analogique / RS422, 10 m
2901057	CE1800-3	Rallonge de câble de capteur pour caméra, 3 m
2901118	CE2500-3	Rallonge de câble de capteur pour source lumineuse, 3 m
2901058	CE1800-8	Rallonge de câble de capteur pour caméra, 8 m
2901119	CE2500-8	Rallonge de câble de capteur pour source lumineuse, 8 m
2420057	CSP2008	Contrôleur universel pour plusieurs signaux
2901504	SCD2500-3/CSP	Câble de sortie 3 m, pour raccordement à CSP2008
2901505	SCD2500-10/CSP	Câble de sortie, 10 m pour raccordement à CSP2008

Accessoires optoCONTROL 2500/2600

2964022	MBC300	Block à montage pour contrôleur ODC2500/2600
2213024	IF2004/USB	Convertisseur RS422/USB quadruple
2213025	IF2001/USB	Convertisseur IF2001/USB, de RS422 en USB
2213022	Convertisseur	Convertisseur industriel pour les capteurs ILD RS422/USB
29011111	SCD2500-3/RS422	Câble de sortie RS422, 3 m, extrémités ouvertes
2901528	Câble adaptateur IF2008-Y	Câble adaptateur type Y, 100 mm
2901561	SCD2500-3/IF2008	Câble d'interface
2901563	SCD2500-8/IF2008	Câble d'interface
6414071	Borne d'expansion	Borne d'expansion RS422 pour CSP2008

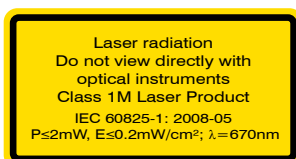
Accessoires optoCONTROL 2520

2901925	SCD2520-3	Câble de sortie numérique, 3 m, RJ45/ Ethernet/EtherCAT
29011002	SCD2520/90-5	Câble de sortie numérique, 5 m, RJ45/ Ethernet/EtherCAT
29011042	SCD2520/90-8	Câble de sortie numérique, 8 m, RJ45/ Ethernet/EtherCAT
29011003	PC/SC2520/90-5	Câble d'alimentation, d'interface et de sortie, 5 m
2901918	PC/SC2520-3	Câble d'alimentation, d'interface et de sortie, 3 m
29011037	PC/SC2520-10	Câble d'alimentation, d'interface et de sortie, 10 m
29011038	PC/SC2520-20	Câble d'alimentation, d'interface et de sortie, 20 m
29011039	PC/SC2520-30	Câble d'alimentation, d'interface et de sortie, 30 m
29011040	SCD2520-5 M12	Câble de sortie numérique Ethernet/EtherCAT, 5 m
2901919	CE2520-1	Câble de connexion émetteur-récepteur, 1 m
2901920	CE2520-2	Câble de connexion émetteur-récepteur, 2 m
2901921	CE2520-5	Câble de connexion émetteur-récepteur, 5 m
2901922	CE2520/90-1	Câble de connexion émetteur-récepteur, 1 m
2901923	CE2520/90-2	Câble de connexion émetteur-récepteur, 2 m
2901924	CE2520/90-5	Câble de connexion émetteur-récepteur, 5 m
2901967	PC/SC2520-3/CSP	Câble d'alimentation et d'interface pour CSP2008
29011014	PC/SC2520-3/IF2008	Câble d'alimentation et d'interface pour IF2008
2213024	IF2004/USB	Convertisseur RS422/USB quadruple
2213022	Convertisseur	Convertisseur industriel pour les capteurs ILD RS422/USB
2213025	IF2001/USB Konverter	Convertisseur IF2001/USB, de RS422 en USB
0260031.10	DD241PC(10)-U	Afficheur numérique, sans valeurs limites, 0...10 V
0260031.11	DD241PC(11)-U	Afficheur numérique, avec valeurs limites, 0...10 V
2213017	IF2008	Carte d'interface PCI RS422
2213018	IF2008E	Carte d'extension analogique / RS422 / PCI
2901528	Câble adaptateur IF2008-Y	Câble adaptateur type Y, 100 mm
2420057	CSP2008	Contrôleur universel pour plusieurs signaux
6414071	Borne d'expansion	Borne d'expansion RS422 pour CSP2008
6414113	EK1122/CSP2008	Dérivateurs EtherCAT RJ45 à 2 portes
6414114	EK1100/CSP2008	Coupleur de bus

Accessoires blocs d'alimentation

2420065	PS2030	Bloc secteur 24V/ 24 W/ 1A; 2 m - CPV, borne
2420062	PS2020	Bloc-secteur 24VDC / 2,5 A pour montage sur rail
2420042	PS2011	Bloc secteur laboratoire 230 VAC/ 24 VDC/ 5,2 A

D'autres longueurs de câble sur demande



optoCONTROL 2520 fonctionnent avec un laser semi-conducteur d'une longueur d'ondes de 670 nm ≤ 2 mW max., classer laser 1M. Les appareils faisant partie de cette classe laser ne nécessitent aucune mesure de protection particulière. Attention à l'effet d'éblouissement lié aux instruments optiques!



Les capteurs optoCONTROL 12xx et 2500 fonctionnent avec un laser semi-conducteur d'une longueur d'ondes de 670 nm, $\leq 0,39$ mW max. Les appareils faisant partie de cette classe laser ne nécessitent aucune mesure de protection particulière.

Vue d'ensemble des capteurs et systèmes de mesure de Micro-Epsilon



Capteurs de déplacement, de distance, de longueur et de position



Capteurs et systèmes de mesure de température sans contact (pyromètres)



Installations de mesure et de contrôle pour l'assurance qualité



Micromètres optiques



Capteurs de couleurs pour LED et surfaces



Capteurs de profil à ligne laser par triangulation 2D/3D