



# Plus de Précision.

**induSENSOR** // Capteurs de déplacement inductifs linéaires





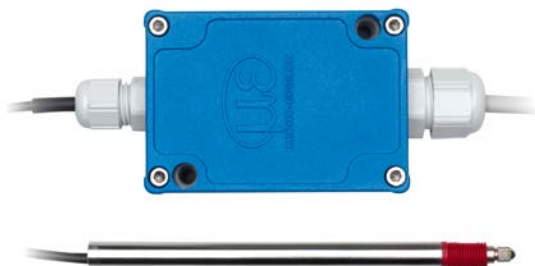
- Boîtier en aluminium (IP67) compact et robuste
- Haute résolution et grande linéarité
- Utilisation universelle - compatible avec les capteurs LVDT et en demi-pont
- Idéal pour l'application de série dans la construction mécanique et l'automatisation
- Paramétrage simple à l'aide des boutons ou du logiciel

Le nouveau contrôleur MSC7401 est conçu pour l'opération avec les palpeurs et les capteurs de déplacement LVDT et LDR. Avec son boîtier en aluminium robuste et le type de protection IP67, le contrôleur à canal unique est dédié aux tâches de mesure industrielles.

Les divers capteurs de déplacement et les palpeurs inductifs de Micro-Epsilon en combinaison avec le meilleur rapport qualité-prix ouvrent de nombreux champs d'application dans l'automatisation et la construction mécanique. Le paramétrage du contrôleur se fait de manière conviviale à l'aide des boutons ou du logiciel.

#### Configuration exemplaire

MSC7401 avec palpeur DTA-5G8-3-CA :



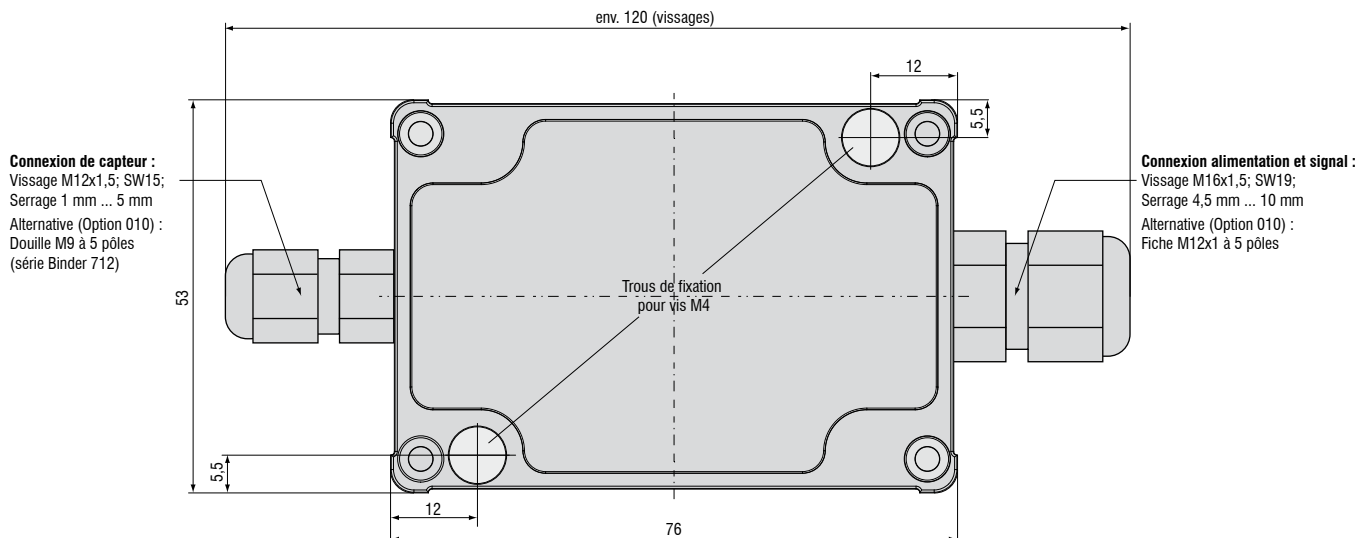
Données techniques	Canal avec DTA-5G8-3-CA
Plage de mesure	$\pm 5$ mm
Linéarité	$30 \mu\text{m}$
Résolution	$\sim 1,2 \mu\text{m}$
Sortie	Analogique

Modèle		MSC7401 Contrôleur de capteur miniature
Alimentation		5 V <sup>1)</sup> ... 14 V ... 30 V
Protection de l'alimentation		protection contre l'inversement des pôles et la surtension
Types de capteurs		capteur en pont intégral/LVDT (série DTA) et capteur en demi-pont (série LDR)
Impédance d'entrée (capteur)		> 100 kOhm
Gain		ajustable par boutons ou par logiciel
Point zéro		
Signal de sortie (réglable)		(0)2 ... 10 VCC / 0,5 ... 4,5 V / 0 ... 5 V (Ra > 1 kOhm) ou (0)4 ... 20 mA (charge < 500 Ohm)
Résolution <sup>2)</sup>	Série DTA	13 bits (0,012 % d.p.m.) avec 50 Hz 12 bits (0,024 % d.p.m.) avec 300 Hz
	Série LDR	12 bits (0,024 % d.p.m.) avec 50 Hz 11 bits (0,048 % d.p.m.) avec 300 Hz
Linéarité		0,02 % d.p.m.
Fréquence limite (ajustable seulement par logiciel)		300 Hz (-3dB)
Stockage		-40 ... +85 °C
En service		-40 ... +85 °C
Résistance thermique	Série DTA	± 100 ppm d.p.m./K
	Série LDR	± 125 ppm d.p.m./K
Type de protection		IP67
Poids		env. 200 g
Matériau du boîtier		aluminium moulé sous pression
Raccord	Vissage	borne à vis; AWG 16 à AWG 24; avec embout jusqu'à AWG 28
	Connecteur	alimentation : fiche M12x1 à 5 pôles; capteur : fiche M9 à 5 pôles (Binder)
CEM		DIN EN 61326-1; DIN EN 61326-2-3
Vibration		DIN EN60068-2-6
Choc		DIN EN 60068-2-27 (40 g, 6 ms, 1000 par axe)
		DIN EN 60068-2-27 (100 g, 6 ms, 3 par axe)

d.p.m. = de la plage de mesure

<sup>1)</sup> Restrictions avec charge et signal

<sup>2)</sup> Mesure du bruit : Mesure CA RMS par le biais d'un passe-bas RC du 1er ordre; fréquence limite = 5 kHz



## Vue d'ensemble des capteurs et systèmes de mesure de Micro-Epsilon



Capteurs de déplacement, de distance, de longueur et de position



Capteurs et systèmes de mesure de température sans contact (pyromètres)



Installations de mesure et de contrôle pour l'assurance qualité



Micromètres optiques



Capteurs de couleurs pour DEL et surfaces



Capteurs de profil à ligne laser par triangulation 2D/3D