



# Mehr Präzision.

indu**SENSOR** // Lineare induktive Wegsensoren





- Verschleiß- und wartungsfrei
- Temperaturstabil
- Betriebstemperaturbereich bis 160°C
- Kompakte Bauform - kurze Baulänge
- Kleiner Sensordurchmesser
- Hohe Messsignalgüte

Die spezifische Sensorkonfiguration der linearen Wegsensoren der Serie LDR zeichnet sich durch eine kurze, kompakte Bauform mit geringem Durchmesser aus. Als Schnittstelle zum Sensor werden nur drei Anschlüsse benötigt. Die kompakte Bauform und der kleine Sensordurchmesser erlaubt den Einbau der Messsysteme unter eingeschränkten Platzverhältnissen.

#### **Einsatzgebiete und Anwendungen**

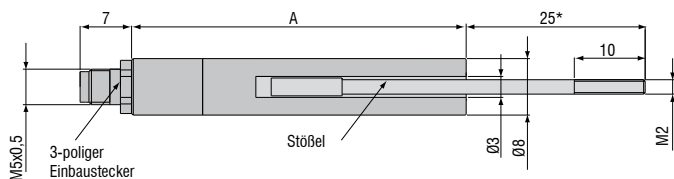
Die preiswerten LDR Sensoren eignen sich insbesondere für den Serieneinbau bei eingeschränkten Platzverhältnissen, in industrieller Umgebung mit hohen Messraten.

Modell	LDR-10-		LDR-25-		LDR-50-	
	SA	CA	SA	CA	SA	CA
Anschlussoption	SA	CA	SA	CA	SA	CA
Messbereich	10 mm		25 mm		50 mm	
Messprinzip	LDR - Sensor					
Linearität	typ. $\pm 0,30\%$ d.M.		typ. $\pm 0,35\%$ d.M.		typ. $\pm 0,5\%$ d.M.	
	$\pm 0,030$ mm		$\pm 0,088$ mm		$\pm 0,35$ mm	
	max. $\pm 0,50\%$ d.M.		max. $\pm 0,70\%$ d.M.		max. $\pm 0,70\%$ d.M.	
Erregerfrequenz	16 kHz		12 kHz		8 kHz	
Erregeramplitude	1 V <sub>eff</sub>		1 V <sub>eff</sub>		2,6 V <sub>eff</sub>	
Empfindlichkeit	51 mV/Vmm		21 mV/Vmm		5,5 mV/Vmm	
Temperaturbereich	SA	Lagerung: -40 ... +80 °C / Betrieb: -15 ... +80 °C				
	CA	Lagerung: -40 ... +160 °C / Betrieb: -40 ... +160 °C				
Temperaturstabilität <sup>1)</sup>	Nullpunkt	30 ppm / °C				40 ppm / °C
	max. Temp.-Fehler	100 ppm / °C				150 ppm / °C
Sensorgehäuse (Material)	ferromagnetischer Edelstahl					
Gewicht Sensor (ohne Stößel)	9 g	24 g	14 g	28 g	23 g	37 g
Gewicht Stößel	1,5 g		2,2 g		3,5 g	
Minimaler Biegeradius (Sensorkabel fest / bewegt)	8 / 15 mm	10 / 30 mm	8 / 15 mm	10 / 30 mm	8 / 15 mm	10 / 30 mm
Außendurchmesser Sensorkabel	3,1 mm	1,8 mm	3,1 mm	1,8 mm	3,1 mm	1,8 mm
Schutzart	IP 67					
Schock	40 g, 3000 Schocks je Achse					
	100 g radial, 300 g axial					
Vibration	5 ... 44 Hz $\pm 2,5$ mm / 44 ... 500 Hz $\pm 20$ g					
Elektrischer Anschluss	SA	3-pol. Steckverbindung (Kabel als Zubehör, Art.-Nr. 0157047/047, 3 bzw. 5 m)				
	CA	integriertes axiales Kabel (geschirmt), 2 m				
Passende Elektronik	MSC7401 (Seite 10 - 11)					

d.M. = des Messbereichs SA = Stecker axial CA = Kabel axial

<sup>1)</sup> Ermittelt nach Box-Methode (-40 ... +160 °C)

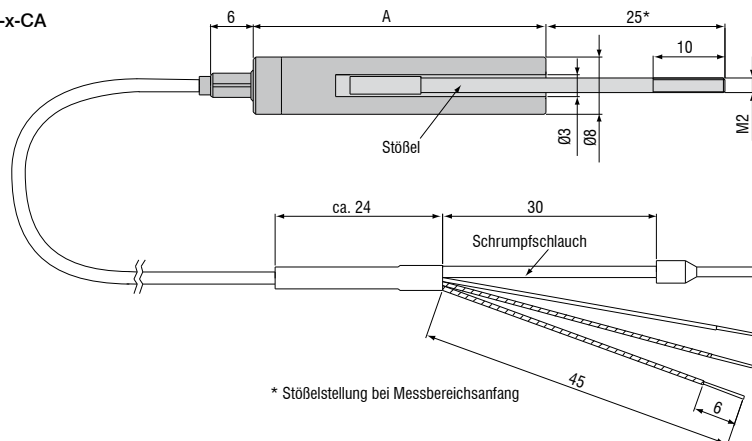
#### LDR-x-SA



\* Stößelstellung in Messbereichsanfang

Modell	A
LDR-10-SA	47 mm
LDR-25-SA	73 mm
LDR-50-SA	127 mm

#### LDR-x-CA



\* Stößelstellung bei Messbereichsanfang

Modell	A
LDR-10-CA	41 mm
LDR-25-CA	67 mm
LDR-50-CA	121 mm

**Zubehör Allgemein**

2960031	MC25D	Digitale Mikrometerkalibriervorrichtung
2420062	PS2020	Netzteil (Hutschienenmontage), Eingang 100 - 240 VAC, Ausgang 24 VDC / 2,5 A
2984026		Funktions- und Linearitätsprüfung, inkl. Prüfprotokoll In dem Prüfprotokoll werden die einzelnen Messwerte der Linearitätsprüfung aufgelistet und dokumentiert.
2213034		IF7001 Einkanal USB/RS485 Konverter

**Zubehör Serie LDR****Anschlusskabel**

0157047	C7210-5/3	Sensorkabel, 5 m, mit Kabelbuchse
0157048	C7210/90-5/3	Sensorkabel, 5 m, mit 90° gewinkelter Kabelbuchse

**Versorgungskabel**

2901087	PC710-6/4	Versorgungs-/Ausgangskabel, 6 m lang
---------	-----------	--------------------------------------

**Ersatzstößel**

0800136	LDR-10	Ersatzstößel
0800137	LDR-25	Ersatzstößel
0800138	LDR-50	Ersatzstößel

**Service**

Steckermontage und Justierung

**Zubehör Serie EDS****Service**

2985001		Funktions- und Linearitätsprüfung EDS inkl. Drucktest und Prüfprotokoll ohne Neuabgleich
---------	--	---

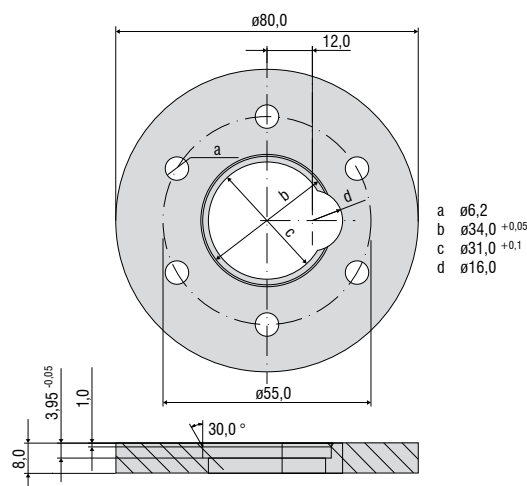
**Anschlusskabel**

0157043	C703-5	VIP-/LVP-/EDS-Anschlusskabel für Baureihe S, 7polig, Länge 5 m
2902084	C703-5/U	VIP-/LVP-/EDS-Anschlusskabel für Baureihe S, 7polig, Länge 5 m, für Spannungsausgang 1 - 5 V
0157050	C703/90-5	VIP-/LVP-/EDS-Anschlusskabel für Baureihe S, 7polig, Länge 5 m mit 90° gewinkelter Kabelbuchse
2901143	C705-5	VIP-/LVP-/EDS-Anschlusskabel für Baureihe F, 5polig, Länge 5 m
2901160	C705-15	VIP-/LVP-/EDS-Anschlusskabel für Baureihe F, 5polig, Länge 15 m

**Montagering**

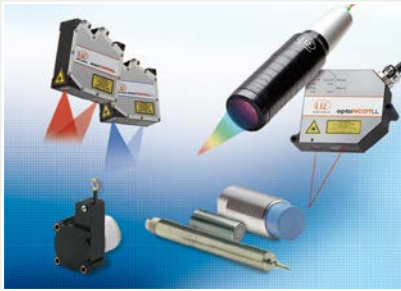
0483326

EDS-Montagering



Linearitätsprotokoll

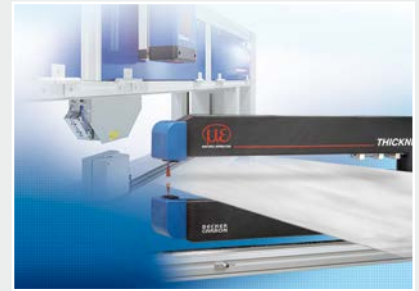
## Sensoren und Systeme von Micro-Epsilon



Sensoren und Systeme für Weg, Position und Dimension



Sensoren und Messgeräte für berührungslose Temperaturmessung



Mess- und Prüfanlagen zur Qualitätssicherung



Optische Mikrometer, Lichtleiter, Mess- und Prüfverstärker



Sensoren zur Farberkennung, LED Analyser und Online-Farbspektrometer



Technische Endoskopie, Lichtquellen