



# Mehr Präzision.

indu**SENSOR** // Lineare induktive Wegsensoren





- Messbereiche von 75 ... 630 mm

- Linearität  $\pm 0,3$  % d.M.

- Integrierte Mikroelektronik

- Robuste Bauweise:  
hohe Druckbeständigkeit,  
ölbeständig und wartungsfrei

- Kurze Offsetbereiche

Die Sensorelemente der Serie EDS sind durch ein druckdichtes Edelstahlgehäuse geschützt. Die Sensorelektronik und Signalaufbereitung sind vollständig im Sensorflansch integriert.

Als Target wird ein Aluminiumrohr verwendet, das in der Kolbenstange integriert ist und berührungslos und verschleißfrei über dem Sensorstab geführt wird.

Durch das umgesetzte Wirbelstrom-Wirkprinzip müssen keine Dauermagnete im Inneren der Zylinder montiert werden.

Durch die robuste konstruktive Ausführung der Langwegsensoren der Serie EDS haben sich diese Sensorsysteme neben der Integration in Hydraulik und Pneumatikzylinder insbesondere auch in rauer Industrieumgebung bewährt.

#### Einsatzgebiete und Anwendungen

Langwegsensoren der Serie EDS sind abgestimmt auf den industriellen Einsatz in Hydraulik- und Pneumatikzylindern zur Weg- und Positionsmessung von Kolben oder Ventilen, z.B. zur Messung von

- Verschiebung, Weg, Position, Spalt
- Auslenkung
- Bewegung, Hub
- Füllstand, Eintauchtiefe, Federweg

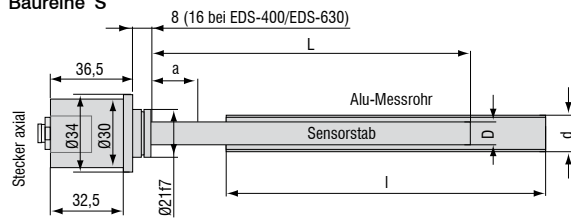


Serie EDS: Einbau in einem Hydraulikzylinder

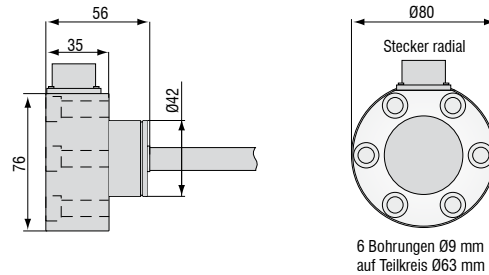
Modell	EDS-75	EDS-100	EDS-160	EDS-200	EDS-250	EDS-300	EDS-400	EDS-500	EDS-630
Baureihen	S	S, F	S, F	S	S, F	S, F	S, F	S	S, F
Messbereich	75 mm	100 mm	160 mm	200 mm	250 mm	300 mm	400 mm	500 mm	630 mm
Linearität	±0,3 % d.M.	0,23 mm	0,3 mm	0,48 mm	0,6 mm	0,75 mm	0,9 mm	1,2 mm	1,89 mm
Auflösung	0,05 % d.M.	0,038 mm	0,05 mm	0,08 mm	0,1 mm	0,125 mm	0,15 mm	0,2 mm	0,315 mm
Temperaturbereich	-40 ... +85 °C								
Temperaturstabilität	± 200 ppm / °C								
Grenzfrequenz (-3 dB)	150 Hz								
Ausgangssignal	4 ... 20 mA								
Bürde	500 Ω								
Versorgungsspannung	18 ... 30 VDC								
Stromaufnahme	max. 40 mA								
Anschluss	Baureihe S	7-pol. Stecker (Anschlusskabel als Zubehör) wahlweise radialer bzw. axialer Ausgang							
	Baureihe F	5-pol. radialer Bajonet-Stecker mit Gegenstecker							
Druckbeständigkeit	450 bar (Sensorstab, Flansch)								
Schutzart	IP 67								
Elektromagnetische Verträglichkeit (EMV)	DIN EN 61326-1:2006 Störaussendung DIN EN 61326-2-3:2007 Störfestigkeit								
Schock <sup>1)</sup>	40 g, 3000 Schocks je Achse 100 g radial, 300 g axial								
Vibration	5 ... 44 Hz ± 2,5 mm 44 ... 500 Hz ± 23 g								
Material	V4A-Stahl 1.4571								

d.M. = des Messbereichs <sup>1)</sup> Halbsinusförmig 6 ms Dauer

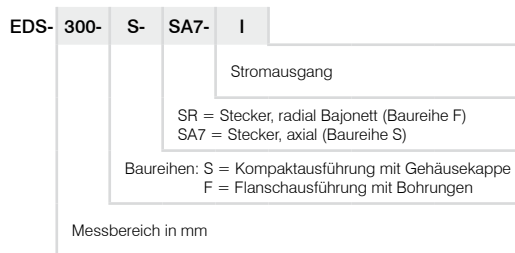
**Baureihe S**



**Baureihe F**



**Artikelbezeichnung**



Messbereich	Sensorstab		Alu-Messrohr		Offset
	L	D	l	d	
75	110	10	110	16	15
100	140	10	140	16	20
160	200	10	200	16	20
200	240	10	240	16	20
250	290	10	290	16	20
300	340	10	340	16	20
400	450	12	450 (S) 460 (F)	18 (S) 26 (F)	25
500	550	12	550	18	25
630	680	12	680 (S) 690 (F)	18 (S) 26 (F)	25

**Zubehör Allgemein**

2960031	MC25D	Digitale Mikrometerkalibriervorrichtung
2420062	PS2020	Netzteil (Hutschienenmontage), Eingang 100 - 240 VAC, Ausgang 24 VDC / 2,5 A
2984026		Funktions- und Linearitätsprüfung, inkl. Prüfprotokoll In dem Prüfprotokoll werden die einzelnen Messwerte der Linearitätsprüfung aufgelistet und dokumentiert.
2213034		IF7001 Einkanal USB/RS485 Konverter

**Zubehör Serie LDR****Anschlusskabel**

0157047	C7210-5/3	Sensorkabel, 5 m, mit Kabelbuchse
0157048	C7210/90-5/3	Sensorkabel, 5 m, mit 90° gewinkelter Kabelbuchse

**Versorgungskabel**

2901087	PC710-6/4	Versorgungs-/Ausgangskabel, 6 m lang
---------	-----------	--------------------------------------

**Ersatzstößel**

0800136	LDR-10	Ersatzstößel
0800137	LDR-25	Ersatzstößel
0800138	LDR-50	Ersatzstößel

**Service**

Steckermontage und Justierung

**Zubehör Serie EDS****Service**

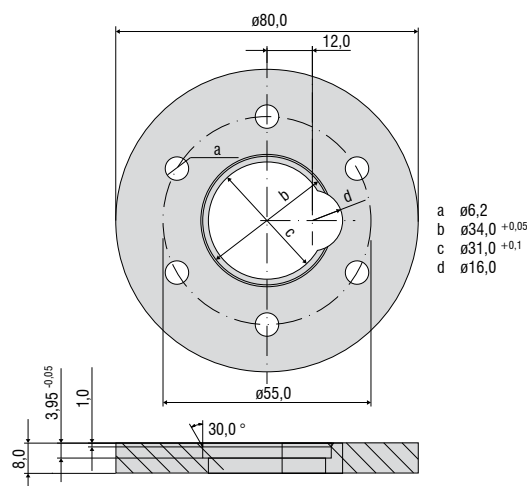
2985001		Funktions- und Linearitätsprüfung EDS inkl. Drucktest und Prüfprotokoll ohne Neuabgleich
---------	--	---

**Anschlusskabel**

0157043	C703-5	VIP-/LVP-/EDS-Anschlusskabel für Baureihe S, 7polig, Länge 5 m
2902084	C703-5/U	VIP-/LVP-/EDS-Anschlusskabel für Baureihe S, 7polig, Länge 5 m, für Spannungsausgang 1 - 5 V
0157050	C703/90-5	VIP-/LVP-/EDS-Anschlusskabel für Baureihe S, 7polig, Länge 5 m mit 90° gewinkelter Kabelbuchse
2901143	C705-5	VIP-/LVP-/EDS-Anschlusskabel für Baureihe F, 5polig, Länge 5 m
2901160	C705-15	VIP-/LVP-/EDS-Anschlusskabel für Baureihe F, 5polig, Länge 15 m

**Montagering**

0483326	EDS-Montagering
---------	-----------------



Linearitätsprotokoll

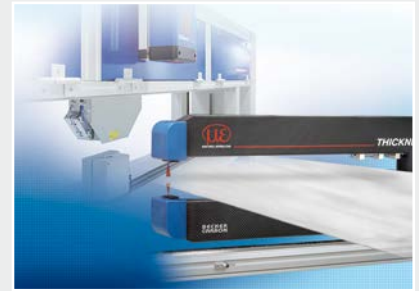
## Sensoren und Systeme von Micro-Epsilon



Sensoren und Systeme für Weg, Position und Dimension



Sensoren und Messgeräte für berührungslose Temperaturmessung



Mess- und Prüfanlagen zur Qualitätssicherung



Optische Mikrometer, Lichtleiter, Mess- und Prüfverstärker



Sensoren zur Farberkennung, LED Analyser und Online-Farbspektrometer



Technische Endoskopie, Lichtquellen