



Plus de Précision

eddyNCDT // Capteurs de déplacement à courants de Foucault





- Mesure de vitesse de rotation de 200 à 400.000 tr/min
- Capteur de taille réduite
- Mesure sur l'aluminium et le titane
- Grande distance de mesure jusqu'à 2,2 mm
- Aucune modification de roue de compresseur
- Idéal pour les bancs d'essais et les essais routiers
- Très grande immunité contre les perturbations et haute précision dans les conditions d'essais les plus difficiles
- Température ambiante (capteurs) jusqu'à 285°C

Principe de mesure

Une bobine intégrée dans le boîtier du capteur est traversée par un courant alternatif à haute fréquence. Le champ magnétique généré est modifié par l'approche d'une aube du turbocompresseur. Chaque aube générant une impulsion, le contrôleur détermine ainsi la vitesse de rotation en tenant compte du nombre d'aubes (analogique 0-5 V).

Contrôleur miniature et robuste

L'ensemble de l'électronique placé dans un mini-boîtier étanche est conçu pour une température ambiante de 115 °C permettant ainsi une intégration simple dans le compartiment moteur. Le DZ140 garantit une haute immunité pour les bancs d'essais et les essais en conditions réelles.

Application dans le compartiment moteur

Le système de mesure à courants de Foucault DZ140 résiste à l'huile et à la saleté. Ceci est donc un atout décisif comparé aux systèmes de mesure de vitesse de rotation optiques car il permet d'obtenir des résultats de haute précision en continu.

Utilisation conviviale

Une DEL tricolore dans le contrôleur affiche quand le capteur a atteint la distance idéale vis-à-vis des aubes de turbocompresseur. Le temps d'installation est ainsi réduit à un minimum. Le capteur est connecté à l'électronique par le biais d'une fiche BNC spéciale ce qui le rend compatible avec tous les capteurs de la version précédente. Une fiche push-pull industrielle garantit la connexion fiable de l'électronique avec l'alimentation et les sorties analogiques

Mesure sur des aubes en aluminium et titane

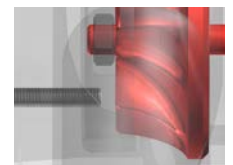
Le système DZ140 ne mesure pas seulement sur l'aluminium mais également sur des aubes en titane ce qui permet de monter les capteurs à une assez grande distance par rapport aux aubes. La distance maximale est de 2,2 mm et garantit le fonctionnement fiable.



Contrôleur compacte



Grandes distances de mesure à l'aluminium et au titane



Installation axiale

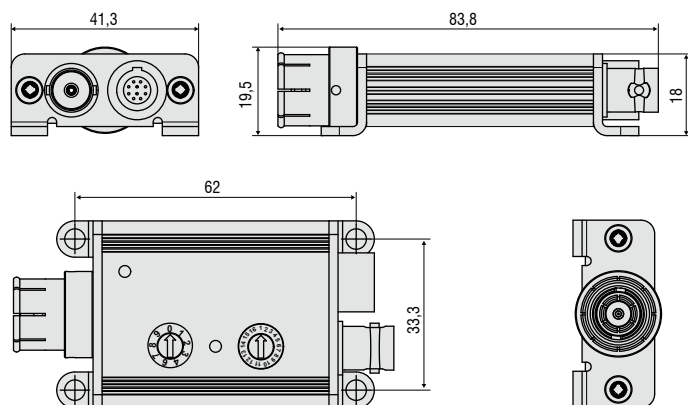


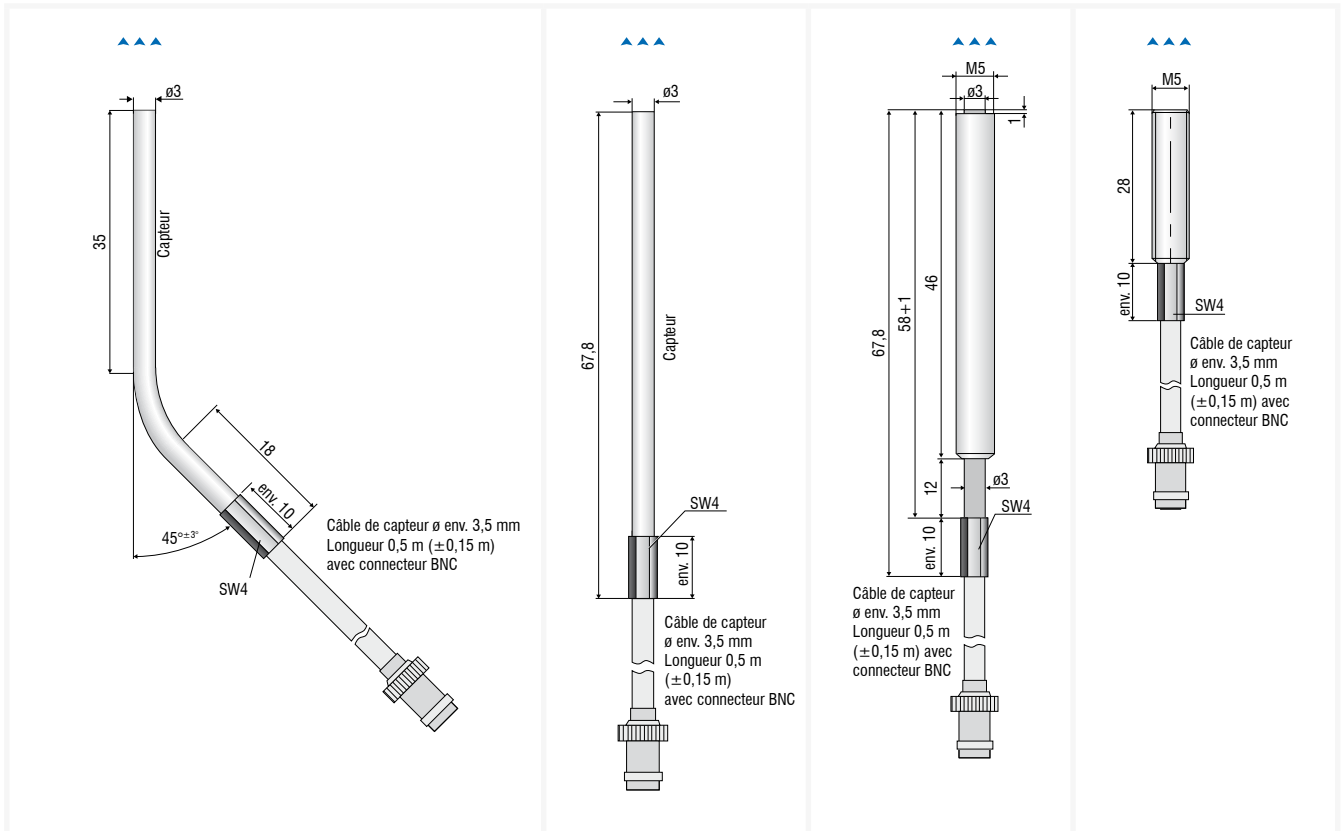
Installation radiale

Modèle	DZ140 (Contrôleur)							
	DS 05(03)	DS 05(04)	DS 05(07)	DS 05(14)	DS 05(15)	DS 1	DS 1(04)	DS 1/T
Capteurs	Principe à courants de Foucault							
Principe de mesure	Aluminium ou titane							
Objet de mesure (aubes)	200 à 400.000 t/min							
Plage de vitesse (Plage de mesure)	-20 ... +115 °C							
Température	Contrôleur							
	Capteur	-40 ... +235 °C (brièvement +285 °C)						
Distance du capteur à l'aube (épaisseur 0,35 mm)	Aluminium	radiale 0,6 mm / axiale 1,1 mm				radiale 1,3 mm / axiale 1,6 mm		
	Titane	radiale 0,6 mm / axiale 1,0 mm				radiale 1,2 mm / axiale 1,6 mm		
Ajustage au moyen de DEL tricolore								
Câble intégré au capteur	0,5 m ±0,15 m				0,75 m ±0,15 m		0,8 m ±0,15 m	
Nombre d'aubes	réglable, commutateur rotatif accessible de l'extérieur pour 1 à 16 aubes							
Sortie numérique	1 Impulsion / ailette (niveau TTL avec une durée d'impulsion variable) ou 1 Impulsion / tour (niveau TTL avec une durée d'impulsion 100 µs)							
Sortie (analogique)	0 ... 5 V (200 à 200.000 t/min) 0 ... 5 V (200 à 400.000 t/min) réglable, commutateur rotatif mode accessible de l'extérieur							
	Linéarité	±0,2 % d.p.m.						
	Résolution	0,1 % d.p.m.						
Sortie RAW (via connecteur BNC)	Génération d'impulsions d'essai pour contrôle de la chaîne de mesure; Résistance à la charge >5 kOhm, Capacité de charge max. 1 nF pour l'assemblage de capteur simple avec oscilloscope							
Alimentation	9 V ... 30 VDC / max. 50 mA (brièvement jusqu'à 36 VDC)							
Câble	PC140-3 câble d'alimentation et de signal, longueur totale de 3 m							
	PC140-6 câble d'alimentation et de signal, longueur totale de 6 m							
Poids	Contrôleur DZ140 : env. 85 g							
Type de protection	Contrôleur DZ140 : IP 65							

d.p.m. = de la plage de mesure

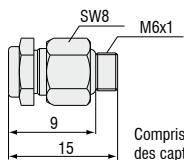
Contrôleur DZ140





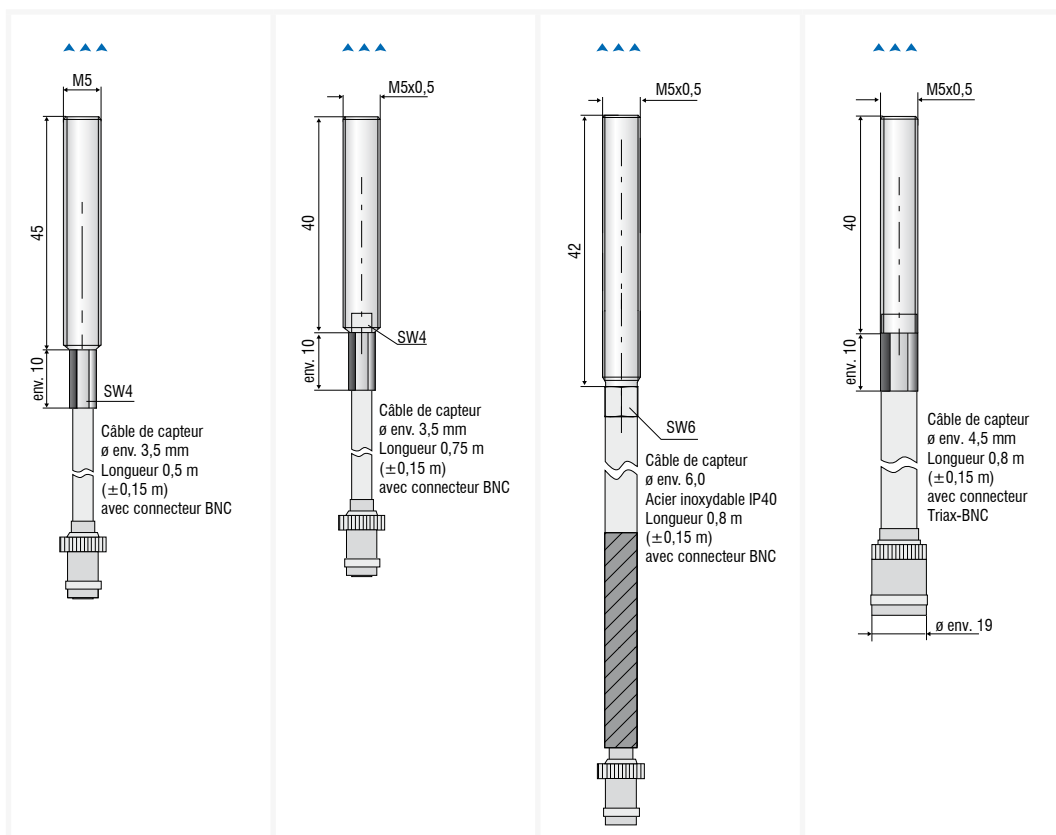
Type de capteur	DS 05(03)	DS 05(04)	DS 05(07)	DS 05(14)
Plage de mesure	0,5 mm	0,5 mm	0,5 mm	0,5 mm
Longueur du filetage	-	-	45 mm	28 mm
Filetage	-	-	M5 x 0,8	M5 x 0,8
Câble intégré/Longueur	0,5 m	0,5 m	0,5 m	0,5 m
Caractéristiques	Boîtier courbe	-	-	Longueur de boîtier 42,5 mm

Adaptateur de montage MA135



Compris dans la livraison
des capteurs DS05(03) et DS05(04)

Direction de mesure
▲▲▲▲



Type de capteur	DS 05(15)	DS 1	DS 1(04)	DS 1/T
Plage de mesure	0,5 mm	1 mm	1 mm	1 mm
Longueur du filetage	45 mm	40 mm	40 mm	40 mm
Filetage	M5 x 0,8	M5 x 0,5	M5 x 0,5	M5 x 0,5
Câble intégré/Longueur	0,5 m	0,75 m	0,8 m	0,8 m
Caractéristiques	-	-	Gaine de protection en acier inoxydable	-

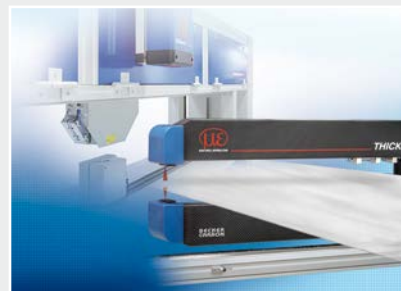
Vue d'ensemble des capteurs et systèmes de mesure de Micro-Epsilon



Capteurs de déplacement, de distance, de longueur et de position



Capteurs et systèmes de mesure de température sans contact (pyromètres)



Installations de mesure et de contrôle pour l'assurance qualité



Micromètres optiques



Capteurs de couleurs pour DEL et surfaces



Capteurs de profil à ligne laser par triangulation 2D/3D