



# Mehr Präzision.

**eddyNCDT** // Induktive Sensoren auf Wirbelstrombasis





- Mikrometerngenaue Messung
- Ideal für schnelle Messungen: Grenzfrequenz bis 100 kHz (-3dB)
- Zahlreiche Sensormodelle, auch in kundenspezifischer Ausführung
- Robuste und industrietaugliche Sensorbauformen
- Mehrkanalmessung durch Synchronisation

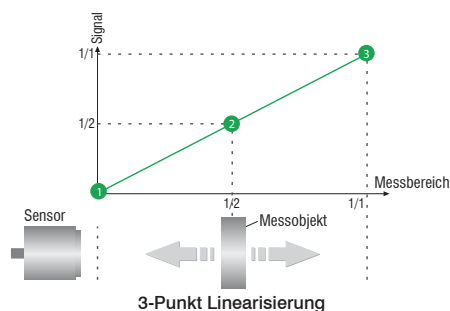
Das Wirbelstrom-Messsystem eddyNCDT 3300 zählt dabei zu den leistungsfähigsten Systemen weltweit und eröffnet durch das technologisch ausgereifte Konzept zahlreiche Vorteile in den unterschiedlichsten Anwendungsfeldern in der Fertigungsautomatisierung, Maschinenüberwachung und Qualitätskontrolle.

#### Vielseitiger Controller

Die Controller der Serie eddyNCDT 3300 besitzen Hochleistungs-Prozessoren für zuverlässige Signalaufbereitung und Weiterverarbeitung. Die 3-Punkt-Linearisierung ermöglicht eine nahezu vollautomatische Linearisierung, die optimale Genauigkeiten für jedes metallische Messobjekt und jede Einbaumgebung ermöglicht. Die Bedienung wird durch das dialoggestützte Grafikdisplay unterstützt.

#### Linearisierung und Kalibrierung

Systeme der Serie eddyNCDT 3300 sind vom Anwender individuell linearisierbar und kalibrierbar. Damit werden selbst bei ausgefallenen Messobjekt-Werkstoffen oder schwierigen Einbaubedingungen stets optimale Messgenauigkeiten erreicht. Der Abgleich erfolgt über 3 Abstandspunkte (①, ②, ③), die durch ein Vergleichsnorm vorgegeben werden.

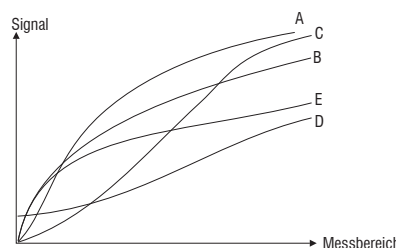


#### Höchste Präzision durch Feld-Kalibrierung

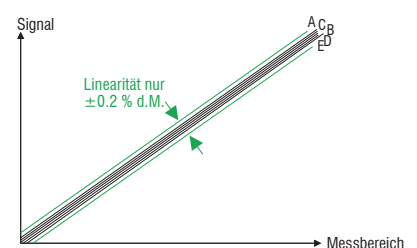
Um höchste Präzision zu erreichen, bietet eddyNCDT 3300 die Funktion der Feld-Kalibrierung zur Erzielung hochgenauer Messergebnisse. Dabei werden folgende Einflussmöglichkeiten berücksichtigt:

- A: Verschiedene Messmaterialien**
- B: Verschiedene Messflächen**
- C: Form des Messobjekts**
- D: Seitliche Vorbedämpfung**
- E: Messobjektverkipfung**

Über die Feldkalibrierung kann außerdem der Messbereich erweitert werden.



**Herkömmlicher Sensor ohne Feld-Kalibrierung:**  
Massive Linearitätsschwankungen resultieren auf Grund verschiedener Einflussgrößen



**eddyNCDT 3300 mit Feldkalibrierung:**  
Hohe Genauigkeit durch Berücksichtigung unterschiedlicher Einflussgrößen

Controller	DT3300	DT3301
Linearität	≤ ± 0,2 % d.M.	
	bis 25 Hz	≤ 0,005 % d.M. (≤ 0,01 % d.M. bei ES04, ES05 und EU05)
Auflösung <sup>2)</sup>	bis 2,5 kHz	≤ 0,01 % d.M.
	bis 25 / 100 kHz	≤ 0,2 % d.M.
Grenzfrequenz	wählbar 25 kHz / 2,5 kHz / 25 Hz (-3 dB); 100 kHz für Messbereiche ≤ 1 mm	
Temperatur-Kompensationsbereich	+10 ... +100 °C (Option TCS: -40 ... +180 °C) <sup>3)</sup>	
Temperaturbereich	Controller	+5 ... +50 °C
Ausgänge	wählbar 0 ... 5 V / 0 ... 10 V / ± 2,5 V / ± 5 V / ± 10 V (oder invertiert) / 4 ... 20 mA (Bürde 350 Ohm)	
Versorgung	± 12 VDC / 100 mA, 5,2 VDC / 220 mA <sup>1)</sup>	11 ... 32 VDC / 700 mA
Synchronisation	über Kabel PSC 30 (Zubehör)	über Kabel E SC 30 (Zubehör)
Elektromagnetische Verträglichkeit	gem. EN 50081-2 / EN 61000-6-2	
Controller-Funktionen	Grenzwertüberwachung, Auto-Zero, Spitze-Spitze, Minimum, Maximum, Mittelwert drei Kennlinien speicherbar	

d.M. = des Messbereichs

Referenzmaterial: Aluminium (nicht ferromagnetisch) bzw. Stahl DIN 1.0037 (ferromagnetisch)

Referenztemperatur für angegebene Messdaten 20 °C; Auflösung und Temperaturstabilität gelten für Messbereichsmittle.

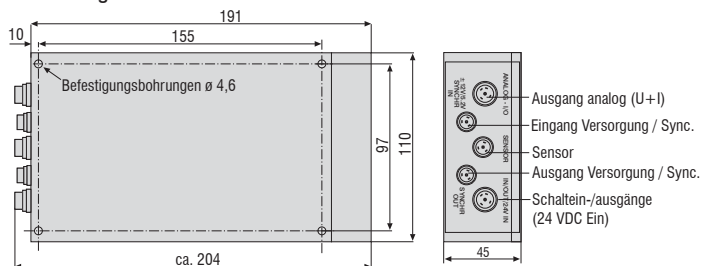
Bei magnetisch inhomogenen Werkstoffen sind abweichende Daten möglich.

<sup>1)</sup> zusätzlich 24 VDC für externe Rücksetzung und Grenzwertschalter

<sup>2)</sup> Angaben für Auflösung basieren auf Spitze-Spitze-Werten des Signalrauschens

<sup>3)</sup> Temperaturstabilität kann bei Option TCS abweichen

#### Abmessungen Controller



#### Vierfach-Grenzwertschalter

- Zwei obere und untere Grenzwerte beliebig definierbar
- Individuelle Schaltschwelle
- LED-Anzeige für Über- bzw. Unterschreitung des Grenzwerts

#### Automatische Kalibrierung

- 3-Punkt Linearisierung für die optimale Vor-Ort-Kalibrierung

#### Vier Kennlinien speicherbar

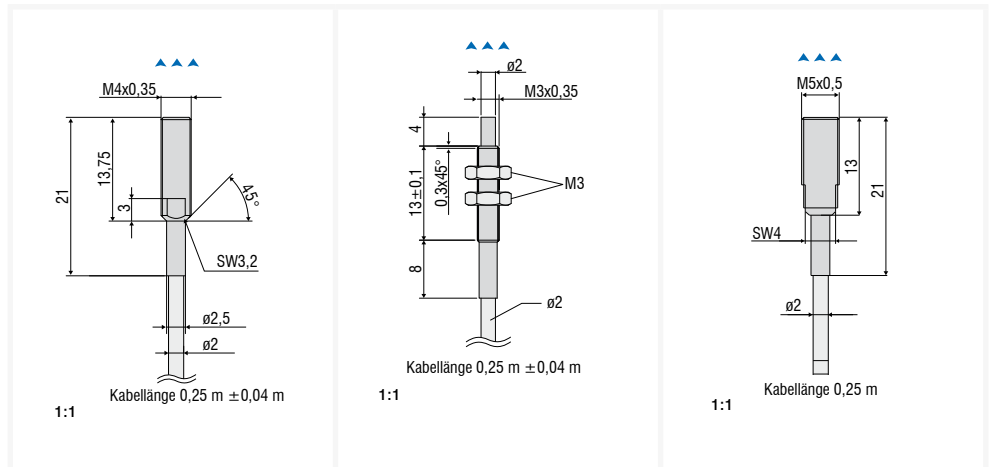
- Werkskalibrierung und 3 individuelle Kennlinien speicherbar
- Einfache Microprozessor-gestützte Ein-Zyklus-Kalibrierung



#### Ausgangsarten

- Spannung / Strom
- Metrisch / Inch und grafische Darstellung
- Anzeige von Auto-Zero, Spitze-Spitze-Wert, Minimum, Maximum
- Skalierbare Anzeige zur Umrechnung in indirekte Messgrößen

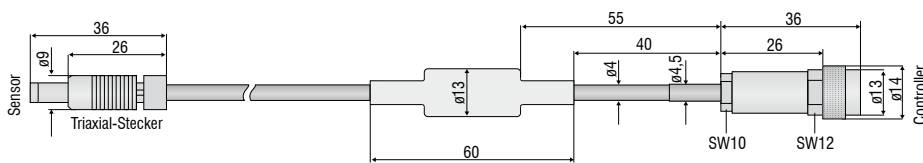
▲▲▲▲  
Messrichtung  
▲  
Steckerseite



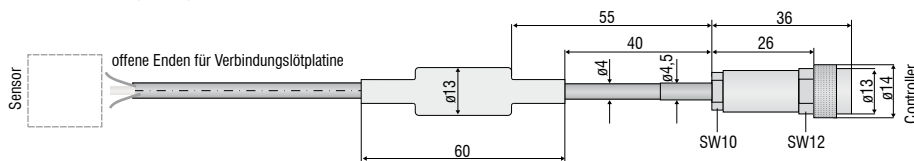
Sensortyp	ES04	EU05	ES08
Bauform	geschirmt	ungeschirmt	geschirmt
Messbereich	0,4 mm	0,4 mm	0,8 mm
Grundabstand	0,04 mm	0,05 mm	0,08 mm
Linearität	$\leq \pm 0,8 \mu\text{m}$	$\leq \pm 1 \mu\text{m}$	$\leq \pm 1,6 \mu\text{m}$
Auflösung	$0,02 \mu\text{m}$	$0,025 \mu\text{m}$	$0,04 \mu\text{m}$
Temperaturstabilität (MBM)	$\leq \pm 0,06 \mu\text{m}/^\circ\text{C}$	$\leq \pm 0,075 \mu\text{m}/^\circ\text{C}$	$\leq \pm 0,12 \mu\text{m}/^\circ\text{C}$
Temperatur max.	150 °C	150 °C	150 °C
Druckbeständigkeit Sensorfront	100 bar	-	20 bar
Kabel integriert/ Länge	ca. 0,25 m	ca. 0,25 m	ca. 0,25 m
Temperatur Sensorkabel	180 °C	180 °C	180 °C
Material Sensorgehäuse	Edelstahl	Edelstahl und Keramik	Edelstahl und Kunststoff

MBM = Messbereichsmittle

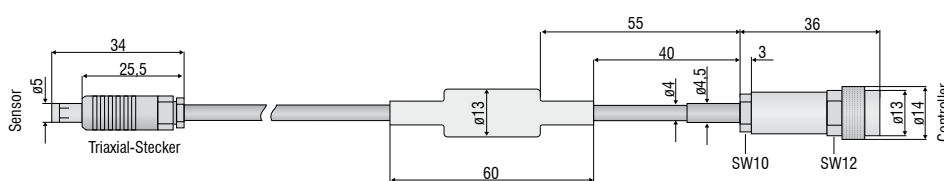
**ECx Sensorkabel, Länge wählbar bis zu  $x \leq 15$  m**



**ECx/1 Verlängerungskabel für Lötanschluss, Länge wählbar bis zu  $x \leq 15$  m**

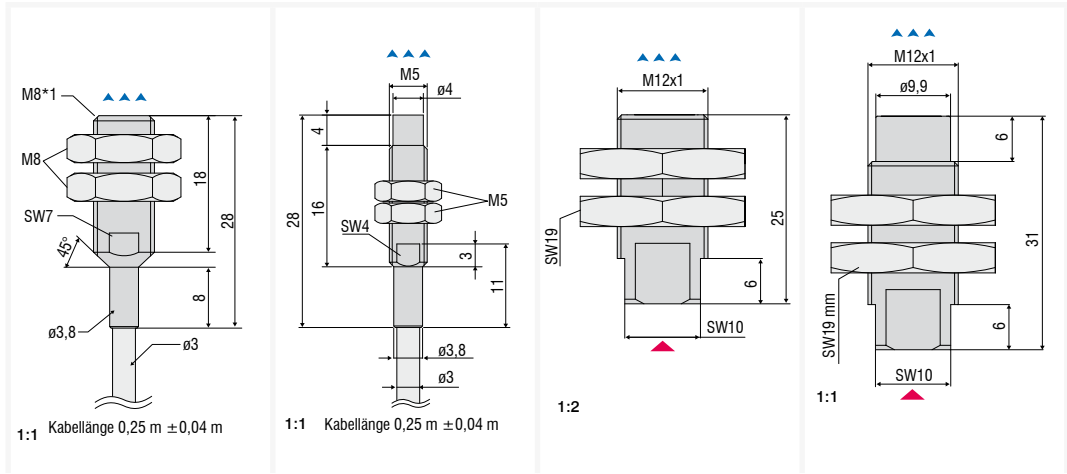


**ECx/2 Verlängerungskabel für Anschluss über Stecker, Länge wählbar bis zu  $x \leq 15$  m**



▲▲▲▲  
Messrichtung

▲  
Steckerseite



Sensor Typ	ES1	EU1	ES2	EU3
Bauform	geschirmt	ungeschirmt	geschirmt	ungeschirmt
Messbereich	1 mm	1 mm	2 mm	3 mm
Grundabstand	0,1 mm	0,1 mm	0,2 mm	0,3 mm
Linearität	≤ ± 2 µm	≤ ± 2 µm	≤ ± 4 µm	≤ ± 6 µm
Auflösung	0,05 µm	0,05 µm	0,1 µm	0,15 µm
Temperaturstabilität (MBM)	≤ ± 0,15 µm/°C	≤ ± 0,15 µm/°C	≤ ± 0,3 µm/°C	≤ ± 0,45 µm/°C
Temperatur max.	150 °C	150 °C	150 °C	150 °C
Druckbeständigkeit Sensorfront	-	-	20 bar	20 bar
Kabel integriert/ Länge	ca. 0,25 m	ca. 0,25m	-	-
Temperatur Sensorkabel	180 °C	180 °C	-	-
Material Sensorgehäuse	Edelstahl und Kunststoff	Edelstahl und Kunststoff	Edelstahl und Kunststoff	Edelstahl und Kunststoff

MBM = Messbereichsmittle

**Kabel**

Kabelaufbau koaxial mit Beidraht  
 Mantelmaterial FEP/Flour-Thermoplast  
 Temperaturbeständigkeit -30 °C bis +200 °C  
 Außendurchmesser 3,9 mm ± 0,1 mm  
 Biegeradien Einmal-Biegung bei Verlegung: 2 x Kabeldurchmesser  
 Mindest-Biegeradius bei Bewegung: 5 x Kabeldurchmesser  
 Optimaler Biegeradius bei ständiger Bewegung: 10 x Kabeldurchmesser  
 Robotertauglich nein

**Stecker Modell**

Typ Buchse 5-pol, Kabeldose  
 Verriegelungsart Schraub  
 Schutzart IP67  
 Temperaturbeständigkeit -30 bis +85°C  
 Material Gehäuse Messing vernickelt  
 Mechanische Lebensdauer > 500 Steckzyklen

**Controllerseite**

Buchse 5-pol, Kabeldose  
 Schraub  
 IP67  
 -30 bis +85°C  
 Messing vernickelt  
 > 500 Steckzyklen

**Sensorseite**

**ECx**  
 Stecker, Triaxial  
 Push-Pull  
 IP67 (im gesteckten Zustand)  
 -30 bis +150°C  
 Messing vernickelt, matt  
 > 5.000 Steckzyklen

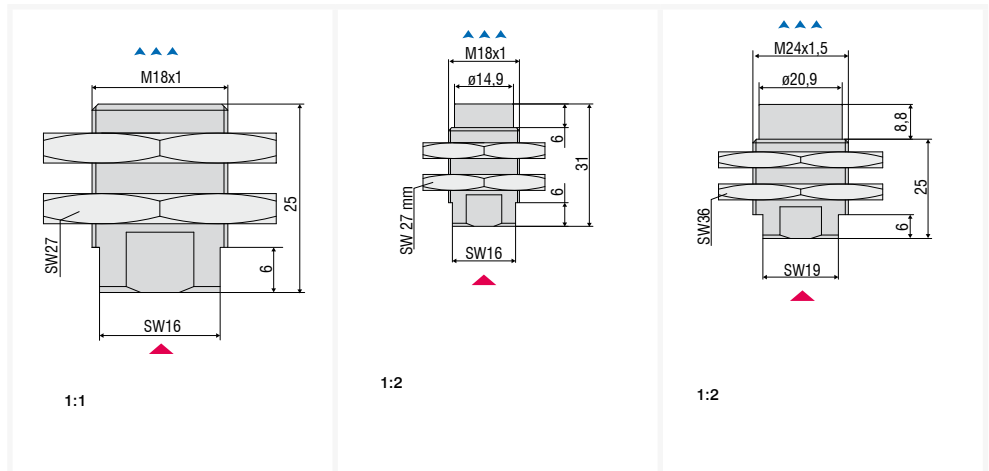
**ECx/1**

offene Enden  
 -  
 IP67 (im gesteckten Zustand)  
 -30 bis +200°C  
 Messing vernickelt  
 > 500 Steckzyklen

**ECx/2**

Stecker, Triaxial  
 Push-Pull  
 IP68  
 -65 bis +135°C  
 Messing vernickelt, matt  
 > 5.000 Steckzyklen

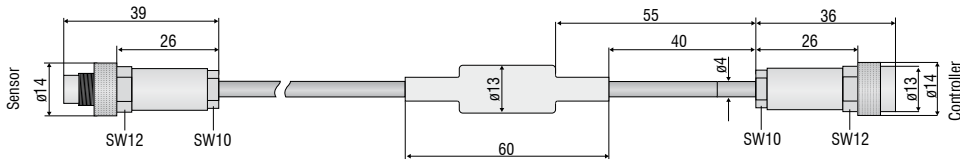
▲▲▲▲  
Messrichtung  
▲  
Steckerseite



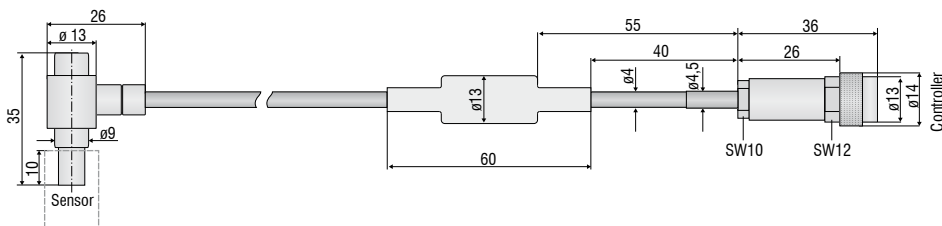
Sensortyp	ES4	EU6	EU8
Bauform	geschirmt	ungeschirmt	ungeschirmt
Messbereich	4 mm	6 mm	8 mm
Grundabstand	0,4 mm	0,6 mm	0,8 mm
Linearität	$\leq \pm 8 \mu\text{m}$	$\leq \pm 12 \mu\text{m}$	$\leq \pm 16 \mu\text{m}$
Auflösung	0,2 $\mu\text{m}$	0,3 $\mu\text{m}$	0,4 $\mu\text{m}$
Temperaturstabilität (MBM)	$\leq \pm 0,6 \mu\text{m}/^\circ\text{C}$	$\leq \pm 0,9 \mu\text{m}/^\circ\text{C}$	$\leq \pm 1,2 \mu\text{m}/^\circ\text{C}$
Temperatur max.	150 °C	150 °C	150 °C
Druckbeständigkeit Sensorfront	20 bar	20 bar	20 bar
Kabel integriert/ Länge	-	-	-
Temperatur Sensorkabel	-	-	-
Material Sensorgehäuse	Edelstahl und Kunststoff	Edelstahl und Kunststoff	Edelstahl und Kunststoff

MBM = Messbereichsmittle

**ECEx Sensorkabel-Verlängerung**, Länge wählbar bis zu  $x \leq 15$  m

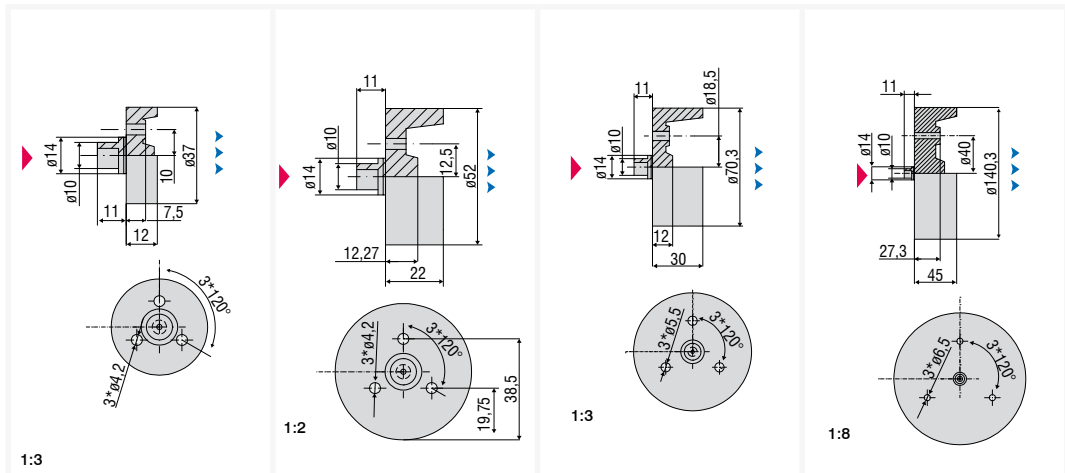


**ECx/90 Sensorkabel mit 90° Winkelstecker** (sensorseitig), Länge wählbar bis zu  $x \leq 15$  m



Messrichtung  
▲▲▲▲

Steckerseite  
▲



Sensor Typ	EU15	EU22	EU40	EU80
Bauform	ungeschirmt	ungeschirmt	ungeschirmt	ungeschirmt
Messbereich	15 mm	22 mm	40 mm	80 mm
Grundabstand	1,5 mm	2,2 mm	4 mm	8 mm
Linearität	$\leq \pm 30 \mu\text{m}$	$\leq \pm 44 \mu\text{m}$	$\leq \pm 80 \mu\text{m}$	$\leq \pm 160 \mu\text{m}$
Auflösung	$0,75 \mu\text{m}$	$1,1 \mu\text{m}$	$2 \mu\text{m}$	$4 \mu\text{m}$
Temperaturstabilität (MBM)	$\leq \pm 2,25 \mu\text{m}/^\circ\text{C}$	$\leq \pm 3,3 \mu\text{m}/^\circ\text{C}$	$\leq \pm 6 \mu\text{m}/^\circ\text{C}$	$\leq \pm 12 \mu\text{m}/^\circ\text{C}$
Temperatur max.	150 °C	150 °C	150 °C	150 °C
Druckbeständigkeit Sensorfront	-	-	-	-
Kabel integriert/ Länge	-	-	-	-
Temperatur Sensorkabel	-	-	-	-
Material Sensorgehäuse	Epoxi	Epoxi	Epoxi	Epoxi

MBM = Messbereichsmittle

#### Kabel

Kabelaufbau	koaxial mit Beidraht
Mantelmaterial	FEP/Flour-Thermoplast
Temperaturbeständigkeit	-30 °C bis +200 °C
Außendurchmesser	3,9 mm $\pm$ 0,1 mm
Biegeradien	Einmal-Biegung bei Verlegung: 2 x Kabeldurchmesser Mindest-Biegeradius bei Bewegung: 5 x Kabeldurchmesser Optimaler Biegeradius bei ständiger Bewegung: 10 x Kabeldurchmesser
Robotertauglich	nein

#### Stecker Modell

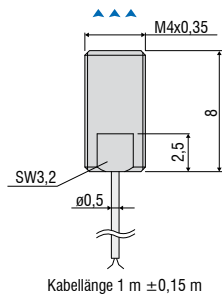
	Controllenseite	Sensorseite	ECx/90
Typ	Buchse 5-pol, Kabeldose	Stecker 5-pol	Stecker, Triaxial, Winkel
Verriegelungsart	Schraub	Schraub	Push-Pull
Schutzart	IP67	IP67 (im gesteckten Zustand)	IP67 (im gesteckten Zustand)
Temperaturbeständigkeit	-30 bis +85°C	-30 bis +85°C	-65 bis +135°C
Material Gehäuse	Messing vernickelt	Messing vernickelt	Messing vernickelt, matt
Mechanische Lebensdauer	> 500 Steckzyklen	> 500 Steckzyklen	> 5000 Steckzyklen





### Subminiatursensoren für beengte Bauräume

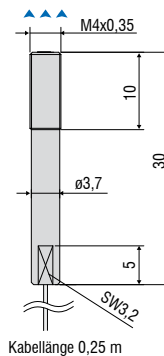
Neben Standardsensoren in gängigen Bauformen sind Miniatursensoren lieferbar, die bei geringstmöglichen Abmessungen hochpräzise Messergebnisse erreichen. Druckdichte Ausführungen, geschirmte Gehäuse, Keramikbauformen und andere Besonderheiten kennzeichnen diese Sensoren, die trotz der geringen Abmessungen hochgenaue Messergebnisse erzielen. Eingesetzt werden die Miniatursensoren hauptsächlich in Hochdruckanwendungen, z.B. im Verbrennungsmotor.



2:1

#### ES04/180(25) Geschirmter Sensor

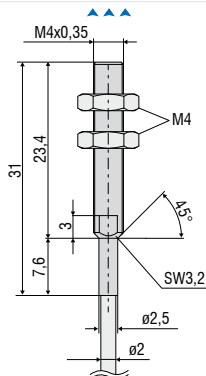
Messbereich 0,4 mm  
 Temperaturstabilität  $\leq \pm 0,025\%$  d.M./°C  
 Anschluss: integriertes Koaxial-Kabel 1 m ( $\varnothing 0,5$  mm), kurzer Silikon-Schlauch am Kabelaustritt  
 Druckbeständigkeit (statisch): Front 100 bar  
 Max. Einsatztemperatur: 180 °C  
 Gehäuse-Material: Edelstahl  
 Anschlusskabel: ECx/1 oder ECx/2, Länge  $\leq 6$  m



1:1

#### ES04/180(27) Geschirmter Sensor

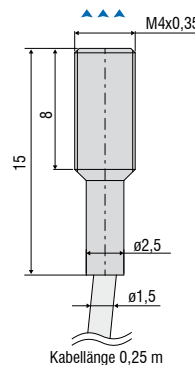
Messbereich 0,4 mm  
 Temperaturstabilität  $\leq \pm 0,025\%$  d.M./°C  
 Anschluss: integriertes Koaxial-Kabel 0,25 m ( $\varnothing 0,5$  mm) mit Übergangslötplatine  
 Druckbeständigkeit (statisch): Front 100 bar  
 Max. Einsatztemperatur: 180 °C  
 Gehäuse-Material: Edelstahl  
 Anschlusskabel: ECx/1, Länge  $\leq 6$  m



1:1

#### ES04(34) Geschirmter Sensor

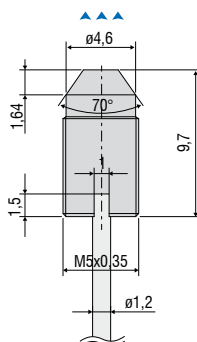
Messbereich 0,4 mm  
 Temperaturstabilität  $\leq \pm 0,025\%$  d.M./°C  
 Anschluss: integriertes Koaxial-Kabel 0,25 m ( $\varnothing 2$  mm) mit dichter Triaxial-Buchse  
 Druckbeständigkeit (statisch): Front 100 bar / Rückseite Spritzwasser  
 Max. Einsatztemperatur: 150 °C  
 Gehäuse-Material: Edelstahl und Keramik  
 Anschlusskabel: ECx, Länge  $\leq 6$  m



2:1

#### ES04(35) Geschirmter Sensor

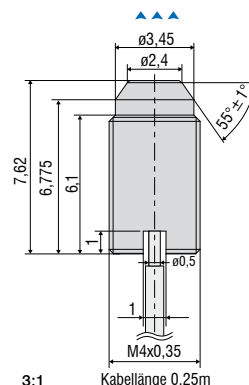
Messbereich 0,4 mm  
 Temperaturstabilität  $\leq \pm 0,025\%$  d.M./°C  
 Anschluss: integriertes Koaxial-Kabel 0,25 m ( $\varnothing 1,5$  mm) mit dichter Triaxial-Buchse  
 Druckbeständigkeit (statisch): Front 100 bar / Rückseite 5 bar  
 Max. Einsatztemperatur: 150 °C  
 Gehäuse-Material: Edelstahl und Keramik  
 Anschlusskabel: ECx/1, Länge  $\leq 6$  m



2:1

#### ES04(44) Geschirmter Sensor

Messbereich 0,4 mm  
 Temperaturstabilität  $\leq \pm 0,025\%$  d.M./°C  
 Anschluss: integriertes Koaxial-Kabel 0,2 m ( $\varnothing 1,2$  mm) mit dichter Triaxial-Buchse  
 Druckbeständigkeit (statisch): Front 100 bar / Rückseite Spritzwasser  
 Max. Einsatztemperatur: 150 °C  
 Gehäuse-Material: Edelstahl und Keramik  
 Anschlusskabel: ECx/1, Länge  $\leq 6$  m



3:1

#### ES04(70) Geschirmter Sensor

Messbereich 0,4 mm  
 Temperaturstabilität  $\leq \pm 0,025\%$  d.M./°C  
 Anschluss: integriertes Koaxial-Kabel 0,25 m ( $\varnothing 0,5$  mm) mit Übergangslötplatine  
 Druckbeständigkeit (statisch): Front 100 bar / Rückseite Spritzwasser  
 Max. Einsatztemperatur: 150 °C  
 Gehäuse-Material: Edelstahl und Keramik  
 Anschlusskabel: ECx/1, Länge  $\leq 6$  m



**EU05(10) Ungeschirmter Sensor**  
 Messbereich 0,5 mm  
 Temperaturstabilität  $\leq \pm 0,025\%$  d.M./°C  
 Anschluss: integriertes Koaxial-Kabel 0,25 m ( $\varnothing$  0,5 mm) mit Übergangslötplatine  
 Max. Einsatztemperatur: 150 °C  
 Gehäuse-Material: Edelstahl und Keramik  
 Anschlusskabel: ECx/1, Länge  $\leq$  6 m

Kabellänge 0,25 m  $\pm$  0,04 m

3:1

**ES05/180(16) Geschirmter Sensor**  
 Messbereich 0,5 mm  
 Temperaturstabilität  $\leq \pm 0,025\%$  d.M./°C  
 Anschluss: integriertes Koaxial-Kabel 0,25 m ( $\varnothing$  0,5 mm) mit Übergangslötplatine  
 Max. Einsatztemperatur: 180 °C  
 Gehäuse-Material: Edelstahl und Epoxi  
 Anschlusskabel: ECx/1, Länge  $\leq$  6 m

Kabellänge 0,25 m

3:1

**ES05(36) Geschirmter Sensor**  
 Messbereich 0,5 mm  
 Anschluss: integriertes Koaxial-Kabel 0,5 m ( $\varnothing$  0,5 mm) mit Übergangslötplatine  
 Max. Einsatztemperatur: 150 °C  
 Gehäuse-Material: Edelstahl und Epoxi-Verguss  
 Anschlusskabel: ECx/1, Länge  $\leq$  6 m

Kabellänge 0,5 m  
 Silikonschlauch  $\varnothing$  0,7 mm

3:1

**EU05(65) Ungeschirmter Sensor**  
 Messbereich 0,5 mm  
 Anschluss: integriertes Koaxial-Kabel 0,25 m ( $\varnothing$  0,5 mm) mit Übergangslötplatine  
 Druckbeständigkeit (statisch): Front 700 bar / Rückseite Spritzwasser  
 Max. Einsatztemperatur: 150 °C  
 Gehäuse-Material: Keramik  
 Anschlusskabel: ECx/1, Länge  $\leq$  6 m

Kabellänge 0,25 m

2:1

**EU05(66) Ungeschirmter Sensor**  
 Messbereich 0,5 mm  
 Temperaturstabilität  $\leq \pm 0,025\%$  d.M./°C  
 Anschluss: integriertes Koaxial-Kabel 0,25 m ( $\varnothing$  0,5 mm) mit Übergangslötplatine  
 Druckbeständigkeit (statisch): Front 400 bar / Rückseite Spritzwasser  
 Max. Einsatztemperatur: 150 °C  
 Gehäuse-Material: Keramik  
 Anschlusskabel: ECx/1, Länge  $\leq$  6 m

Kabellänge 0,25 m

3:1

**EU05(72) Ungeschirmter Sensor**  
 Messbereich 0,4 mm  
 Temperaturstabilität  $\leq \pm 0,025\%$  d.M./°C  
 Anschluss: integriertes Koaxial-Kabel 0,25 m ( $\varnothing$  0,5 mm) mit Übergangslötplatine  
 Druckbeständigkeit (statisch): Front 2000 bar / Rückseite Spritzwasser  
 Max. Einsatztemperatur: 150 °C  
 Gehäuse-Material: Keramik  
 Anschlusskabel: ECx/1, Länge  $\leq$  6 m

Kabellänge 0,25 m

3:1

**EU05(93) Ungeschirmter Sensor**  
 Messbereich 0,4 mm  
 Temperaturstabilität  $\leq \pm 0,025\%$  d.M./°C  
 Anschluss: integriertes Koaxial-Kabel 0,25 m ( $\varnothing$  0,5 mm) mit Übergangslötplatine  
 Druckbeständigkeit (statisch): Front 2000 bar / Rückseite Spritzwasser  
 Max. Einsatztemperatur: 150 °C  
 Gehäuse-Material: Keramik  
 Anschlusskabel: ECx/1, Länge  $\leq$  6 m

Kabellänge 0,25 m

2:1

Artikel	Beschreibung	eddyNCDT 3001	eddyNCDT 3005	eddyNCDT 3060	eddyNCDT 3300
PCx/8-M12	Versorgungs- und Signalkabel, 8-polig, Länge 3 / 5 / 10 / 15 m			•	
PCx/5-M12	Versorgungs- und Signalkabel, 5-polig, 5 m / 20 m	•	•		
SCD2/4/RJ45	Industrial-Ethernet-Kabel mit M12 Stecker, 4-polig, 2m			•	
PS2020	Netzgerät 24 V / 2,5 A; Eingang 100-240 VAC Ausgang 24 VDC / 2,5 A; Montage auf symmetrischer Normschiene 35 mm x 7,5 mm, DIN 50022;	•	•	•	•
SCAx/5	Signalkabel, analog, 3 / 6 / 9 m				•
SCDx/8	Signalkabel für Schaltein- und -ausgänge, 3 / 6 m (auch für Versorgung mit 11 - 32 VDC); für DT3301				•
PSCx	Versorgungs-/Synchronisationskabel 0,3 / 1 m, für DT3300				•
ESCx	Synchronisationskabel 0,3 / 1 m, für DT3301				•

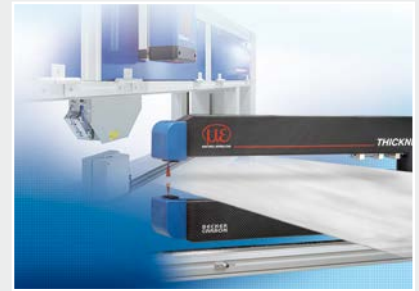
## Sensoren und Systeme von Micro-Epsilon



Sensoren und Systeme für Weg, Position und Dimension



Sensoren und Messgeräte für berührungslose Temperaturmessung



Mess- und Prüfanlagen zur Qualitätssicherung



Optische Mikrometer, Lichtleiter, Mess- und Prüfverstärker



Sensoren zur Farberkennung, LED Analyser und Online-Farbspektrometer



Technische Endoskopie, Lichtquellen