



Mehr Präzision.

eddyNCDT // Wirbelstromsensoren für Weg, Abstand & Position





- Einfacher Sensortausch
- Konfiguration über Webbrowser
- Hohe Temperaturstabilität, Auflösung und Linearität
- Bandbreite 25 kHz (-3dB)
- Mehrkanal-Messungen durch Synchronisation von bis zu 10 Systemen

Systemaufbau

Das eddyNCDT 3100 besteht aus einem Controller und einem Wegsensor. Die Sensoren sind mit einem 3 m bzw. 9 m langen integrierten, hochflexiblen Kabel verbunden. Die Anbindung an den Controller erfolgt komfortabel über einen Push-Pull-Steckverbinder.

Das Gehäuse des Controllers ist aus massivem Aluminium gefertigt und in IP65 ausgeführt. Die Montage ist alternativ über Nutzensteine, Befestigungsbohrungen oder Hutschiene möglich. Zusammen mit den robusten Sensoren ist das eddyNCDT 3100 bestens für industrielle Messaufgaben geeignet.

Vielseitig im Einsatz

Das eddyNCDT 3100 repräsentiert die neue Generation der Wirbelstrom-Wegmesssysteme. Das Messsystem arbeitet mit einem patentierten Temperaturkompensations-Verfahren und liefert unübertroffene Stabilität auch bei schwankenden Temperaturen. Besonders für Anwendungen im rauen Industrieumfeld (Druck, Verschmutzung, Temperatur) ist dies ein wesentlicher Vorteil.

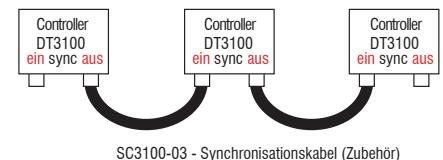
Alle notwendigen Kenndaten sind im Sensor-kabel abgelegt, so dass die Sensoren ohne erneute Werkskalibrierung getauscht werden können. Auch eine Umschaltung von ferromagnetischen Messobjekten auf nicht-ferromagnetische Messobjekte ist einfach möglich.



Die Konfiguration des Messsystems erfolgt über ein Webinterface, das intuitiv zu bedienen ist. Dadurch entfällt die zeitaufwendige Installation von zusätzlicher Software.

Synchronisation zur Messung mit mehreren Kanälen

Werden mehrere Wirbelstrom-Sensoren sehr nahe zueinander betrieben, so ist eine gegenseitige Beeinflussung auf Grund geringfügig unterschiedlicher Oszillatorfrequenzen (Schwebung) möglich. Dies kann durch Synchronisation vermieden werden. Beim Controllertyp eddyNCDT 3100-SM sind zwei zusätzliche Steckverbindungen für den Oszillatorkanal („SYNC OUT“) und für den Eingang („SYNC IN“) vorhanden. Die Elektronikbausteine arbeiten solange unabhängig, bis eine Verbindung untereinander hergestellt wird. Durch Verbinden mit dem Synchronisationskabel SC3100-0,3 schalten die Controller automatisch auf Synchronisationsbetrieb. Auf diese Weise können bis zu zehn Systeme miteinander synchronisiert werden.



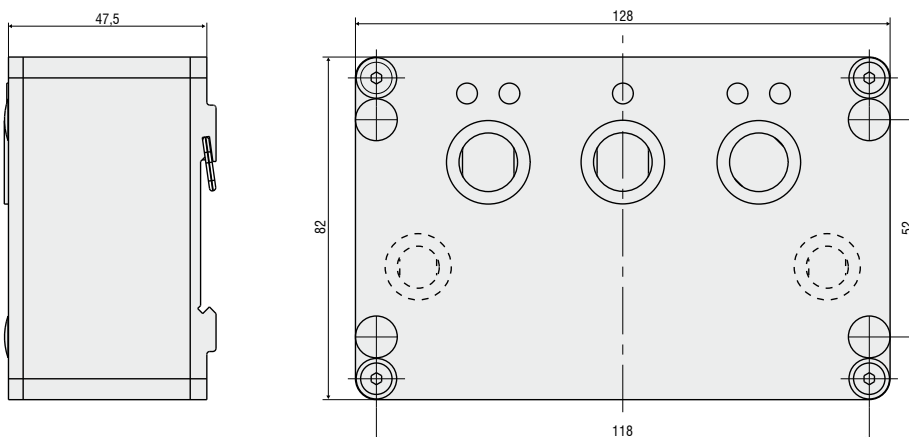
SC3100-03 - Synchronisationskabel (Zubehör)

Controller		DT3100
Linearität		$< \pm 0,25 \% \text{ d.M.}$
Auflösung ¹⁾		0,005 % d.M.
Bandbreite		Spannungsausgang: 25 kHz (-3dB)
		Digital (Ethernet): 14,4 kHz; 7,2 kHz; 3,6 kHz (jeweils 16 bit)
Temperatur-Kompensationsbereich		Standard: 10 bis 65 °C
Temperaturbereich	Controller	Betrieb: 10 bis 50 °C
Temperaturstabilität	Controller (MBM)	0,05 % d.M. / °C
Ausgänge		0 ... 10 V / - 5 ... + 5 V / 4 ... 20 mA / Ethernet
Versorgung		24 VDC (11 ... 30 V) / ca. 5 W
Synchronisation	nur DT3100-SM	über Kabel SC 3100-0,3 (Zubehör)
Schutzart	Controller	IP 65 (bei angeschlossenen Steckverbindungen/Abdeckungen)

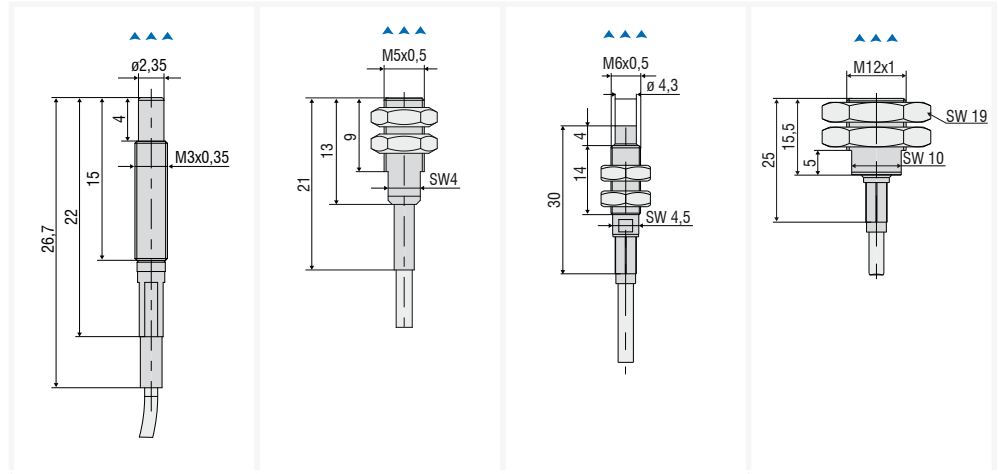
d.M. = des Messbereichs
 MBM = Messbereichsmittle

¹⁾ Statische Auflösung bezogen auf Messbereichsmittle; Effektivwert (rms)

Gehäuse DT3100 / DT3100-SM

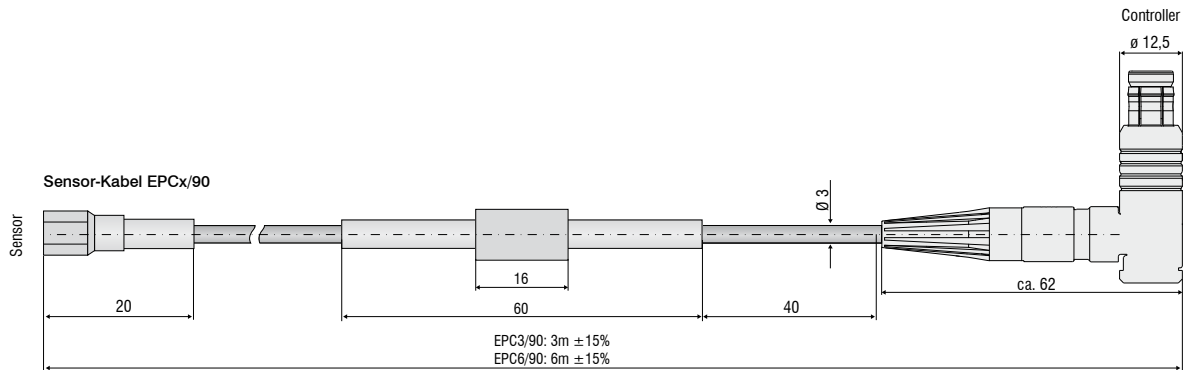
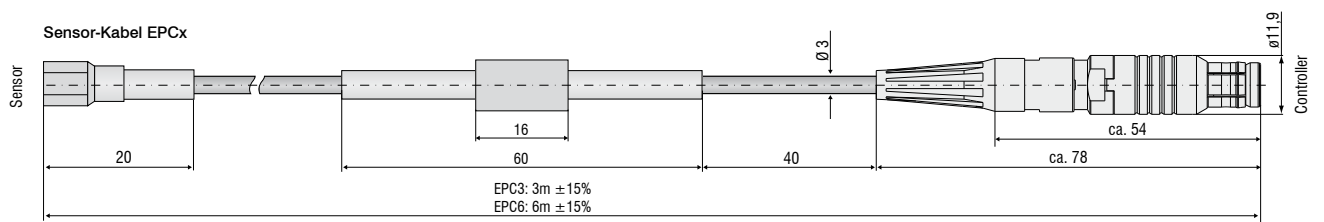


Messrichtung

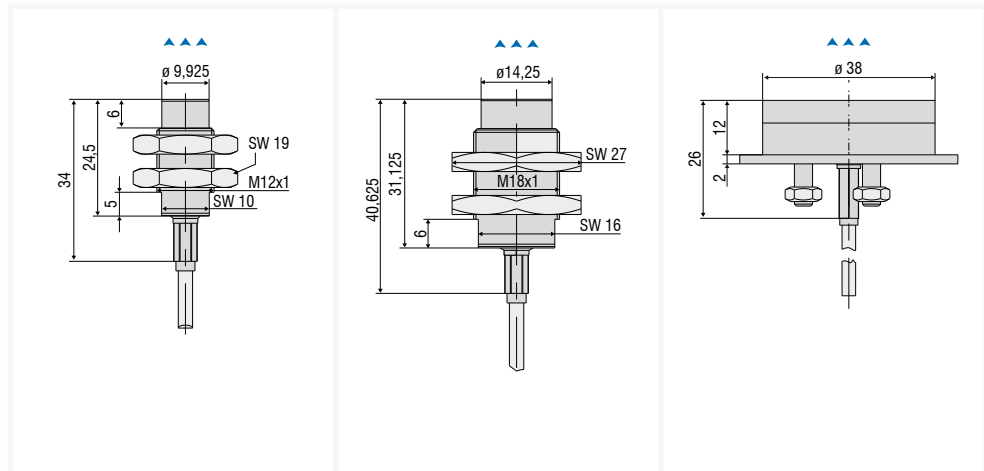


Sensor Typ	EPU05	EPS08	EPU1	EPS2
Bauform	ungeschirmt	geschirmt	ungeschirmt	geschirmt
Messbereich	0,5 mm	0,8 mm	1 mm	2 mm
Grundabstand	0,05 mm	0,08 mm	0,1 mm	0,2 mm
Linearität	$\leq \pm 1,25 \mu\text{m}$	$\leq \pm 2 \mu\text{m}$	$\leq \pm 2,5 \mu\text{m}$	$\leq \pm 5 \mu\text{m}$
Auflösung	$0,025 \mu\text{m}$	$0,04 \mu\text{m}$	$0,05 \mu\text{m}$	$0,1 \mu\text{m}$
Temperaturstabilität (MBM)	$\leq \pm 0,25 \mu\text{m}/^\circ\text{C}$	$\leq \pm 0,4 \mu\text{m}/^\circ\text{C}$	$\leq \pm 0,5 \mu\text{m}/^\circ\text{C}$	$\leq \pm 1 \mu\text{m}/^\circ\text{C}$
Temperatur max.	100 °C	100 °C	100 °C	100 °C
Schutzart (front- und rückseitig)	IP67	IP67	IP67	IP67
Kabel integriert/ Länge	3 m	3 m	3 m/9 m	3m/9 m
Temperatur Sensorkabel	100 °C	100 °C	100 °C	100 °C
Material Sensorgehäuse	Edelstahl und Keramik	Edelstahl und Kunststoff	Edelstahl und Kunststoff	Edelstahl und Kunststoff

MBM = Messbereichsmittle

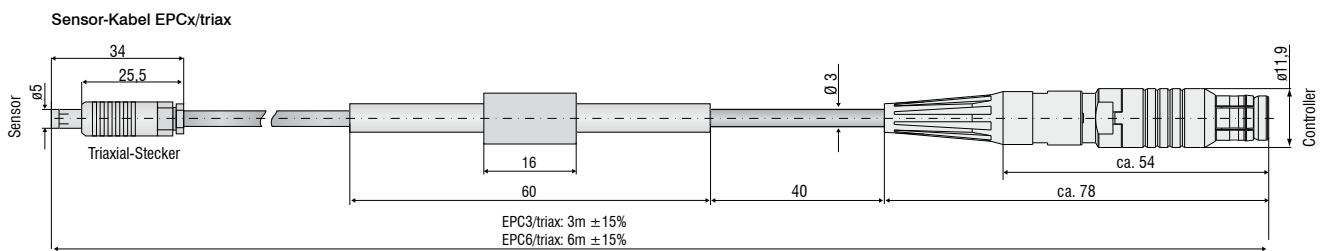


▲▲▲
Messrichtung



Sensor Typ	EPU3	EPU6	EPU15
Bauform	ungeschirmt	ungeschirmt	ungeschirmt
Messbereich	3 mm	6 mm	15 mm
Grundabstand	0,3 mm	0,6 mm	1,5 mm
Linearität	≤ ± 7,5 μm	≤ ± 15 μm	≤ ± 37,5 μm
Auflösung	0,15 μm	0,3 μm	0,75 μm
Temperaturstabilität (MBM)	≤ ± 1,5 μm/°C	≤ ± 3 μm/°C	≤ ± 7,5 μm/°C
Temperatur max.	100 °C	100 °C	100 °C
Schutzart (front- und rückseitig)	IP67	IP67	IP67
Kabel integriert/ Länge	3 m/ 9m	3 m/9 m	3 m/9 m
Temperatur Sensorkabel	100 °C	100 °C	100 °C
Material Sensorgehäuse	Edelstahl und Kunststoff	Edelstahl und Kunststoff	Epoxi

d.M. = des Messbereichs
MBM = Messbereichsmittle



Kabel

Kabelaufbau: koaxial
 Mantelmaterial: TPE-U/Thermoplastische Elastomere
 Temperaturbeständigkeit: -40°C bis +90°C
 Außendurchmesser: 2,90 mm ± 0,2 mm
 Längentoleranz: ± 15%
 Biegeradien: Einmal-Biegung bei Verlegung: 7,5 x Kabeldurchmesser
 Mindest-Biegeradius bei Bewegung: 15 x Kabeldurchmesser
 Robotertauglich: nein

Stecker

Modell
 Typ: Stecker, 6-pol.
 Verriegelungsart: Push-Pull
 Schutzart: IP68 (gesteckter Zustand)
 Temperaturbeständigkeit: -40 bis +120°C
 Material Gehäuse: Kupfer, vernickelt
 Mechanische Lebensdauer: > 5000 Steckzyklen

Controllerseite

Stecker, 6-pol.
 Push-Pull
 IP68 (gesteckter Zustand)
 -40 bis +120°C
 Kupfer, vernickelt
 > 5000 Steckzyklen

Sensorseite

EPCx / EPCx/90
 Buchse, Koaxial, SMC
 Schraub
 keine Angabe
 -65 bis +165°C
 Messing vergoldet
 > 500 Steckzyklen

EPCx/triax

Stecker, triax
 Push-Pull
 IP67 (gesteckter Zustand)
 -30 bis +150°C
 Messing vernickelt, matt
 > 5000 Steckzyklen

Artikel	Beschreibung	eddyNCDT 3001	eddyNCDT 3005	eddyNCDT 3010	eddyNCDT 3100	eddyNCDT 3300
PC3/8	Versorgungs- und Ausgangskabel, 3 m lang, 8-polig			•		
PC5/5	Versorgungs- und Signalkabel	•	•			
SC30	Synchronisationskabel 30 cm lang			•		
CSP 301	Digitaler Signalprozessor mit Display, zur synchronen Verarbeitung der Signale von 2 Messkanälen			•		
PC3100-3/6/BNC	Ausgangskabel und Versorgungseinheit, 3 m lang				•	
PS2020	Netzgerät 24 V / 2,5 A; Eingang 100-240 VAC Ausgang 24 VDC / 2,5 A; Montage auf symmetrischer Normschiene 35 mm x 7,5 mm, DIN 50022;				•	•
MC2,5	Mikrometerkalibriervorrichtung für Sensoren EPU05 bis EPS2, Einstellbereich 0 - 2,5 mm, Ablesung 1 µm, verstellbarer Nullpunkt			•	•	•
MC25D	Mikrometerkalibriervorrichtung für Sensoren EPU05 bis EPU15, Einstellbereich 0 - 25 mm, Ablesung 1 µm, verstellbarer Nullpunkt			•	•	•
ECx	Sensorkabel, Länge wählbar bis zu 15 m					•
ECx/90	Sensorkabel mit 90° Winkelstecker (sensorseitig), Länge wählbar bis zu 15 m					•
ECx/1	Verlängerungskabel für Lötanschluss					•
ECx/2	Verlängerungskabel für Anschluss über Stecker					•
SCA3/5	Signalkabel, analog, 3 m					•
SCA3/5/BNC	Signalkabel für Spannung und Stromausgang, 3 m					•
SCD3/8	Signalkabel für Schaltein- und -ausgänge, 3 m (auch für Versorgung mit 11 - 32 VDC); für DT3301					•
SIC3(07)	Signalkabel mit BNC-Stecker, für direkten Anschluss an Oszilloskop					•
PSC30	Versorgungs-/Synchronisationskabel 0,3 m, für DT3300					•
ESC30	Synchronisationskabel 0,3 m, für DT3301					•
PS300/12/5	Stromversorgung, Eingang 100 - 240 VAC, Ausgang ±12 VDC / 5,2 VDC mit 1,5 m, integriertem Kabel; für max. 4 DT3300					•
MBC300	Montageblock, für Controller DTx300, Befestigung über Gewindebohrungen M4, LxBxH 166x108x60 mm					•
MCT304-SM	Towergehäuse, für max. 4 Controller DT3300; Versorgung 100 - 240 VAC					•
MCT304(01)	Towergehäuse für max. 4 Controller DT3301; Versorgung 11 - 32 VDC					•

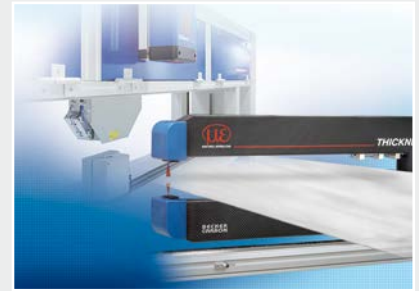
Sensoren und Systeme von Micro-Epsilon



Sensoren und Systeme für Weg, Position und Dimension



Sensoren und Messgeräte für berührungslose Temperaturmessung



Mess- und Prüfanlagen zur Qualitätssicherung



Optische Mikrometer, Lichtleiter, Mess- und Prüfverstärker



Sensoren zur Farberkennung, LED Analyser und Online-Farbspektrometer



Technische Endoskopie, Lichtquellen