



Plus de Précision.

eddyNCDT // Capteurs inductifs basés sur le principe des courants de Foucault





- *Combinaison de linéarité, de résolution et de résistance thermique définit nouveau standard*
- *Intégration simple par le biais de la connexion bus de terrain moderne et le traitement de signal intelligent*
- *Très grand confort d'utilisation et configuration intuitive par le biais de l'interface web*
- *Aptitude industrielle grâce à construction robuste*
- *Grande diversité d'applications avec plus de 400 modèles de capteurs*

Performance, aptitude industrielle et universelle

eddyNCDT 3060 est un nouveau système de mesure à courants de Foucault performant destiné à la mesure de déplacement rapide et précise. Le système composé d'un contrôleur compact, du capteur ainsi que d'un câble intégré est pré-réglé en usine pour les matériaux ferromagnétiques ou non ferromagnétiques. Avec plus de 400 modèles de capteurs compatibles, la convivialité et le traitement de signal intelligent, le capteur eddyNCDT 3060 définit une nouvelle classe de performance dans la mesure de déplacement inductive.

Idéal pour l'intégration dans les machines et les installations

Le capteur et le contrôleur sont compensés en température ce qui permet d'atteindre une haute précision de mesure même en présence de fluctuations de température. Les capteurs sont conçus pour les températures ambiantes jusqu'à max. +200 °C et une pression ambiante jusqu'à 20 bar. La construction compacte du contrôleur et la connexion bus de terrain rendent le système de mesure idéal pour l'intégration dans les machines et les installations.

Une nouvelle norme dans la technologie des contrôleurs

L'interface Ethernet M12 adaptée au milieu industriel présente une connexion bus de terrain moderne. Les sorties analogiques configurables permettent de sortir les valeurs mesurées en tant que tension ou courant. Lors de la connexion d'un PC par le biais de l'interface Ethernet, une interface web moderne peut être chargée sans autre installation et permet la configuration du capteur et du contrôleur.

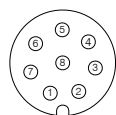
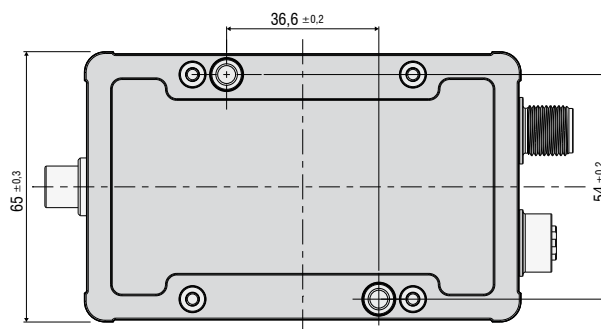
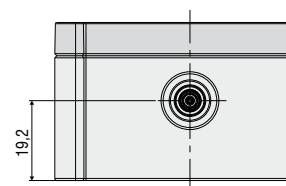
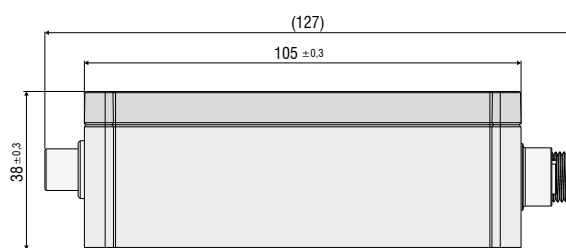
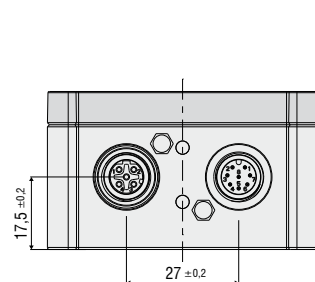
La version de contrôleur DT3061 offre des fonctionnalités avancées telles que le calibrage sur 5 points, le réglage des sorties de commutation et de température et l'enregistrement des multiples courbes caractéristiques.

Dans le cadre d'un fonctionnement juxtaposé de deux systèmes ou davantage, une synchronisation s'avère être inutile. Une nouvelle discrimination de fréquences permet le fonctionnement de plusieurs capteurs juxtaposés. Si plusieurs systèmes de mesure sont opérants un fonctionnement parallèle sans influence réciproque est possible.

Caractéristiques	Type de contrôleur	
	DT3060	DT3061
Compensation en température active pour le capteur et le contrôleur	✓	✓
Discrimination de fréquences (LF & HF)	✓	✓
Interface Ethernet industriel	✓	✓
Interface web intuitive	✓	✓
Calibration de points multiples indépendamment de la distance (jusqu'à 3 points)	✓	✓
Plage de mesure échelonnée via sortie analogique (fonction d'apprentissage)	✓	✓
Sortie analogique échelonnée	✓	✓
Sorties de commutation et de température	-	✓
Calibrage sur 5 points	-	✓
Enregistrement de multiples courbes caractéristiques	-	✓

Modèle	DT3060	DT3061
Résolution ¹⁾	statique (20 Hz)	0,002 % d.p.m.
	dynamique (20 kHz)	0,01 % d.p.m.
Fréquence limite (-3 dB)	commutable (20 kHz, 5 kHz, 20 Hz)	
Fréquence de mesure	50 kSa/s	
Linéarité	linéarisation en 3 points	$\leq \pm 0,2$ % d.p.m.
	linéarisation en 5 points	-
Résistance thermique	$\leq 0,015$ % d.p.m. / K	
Compensation thermique	+10 ... +50 °C	
Synchronisation	aucune - variantes LF & HF	
Matériau de l'objet à mesurer	ferromagnétique, non ferromagnétique	
Tension d'alimentation	12 ... 32 VCC	
Puissance consommée	2,5 W	
Sortie analogique	0 ... 10 V (protégée contre les courts-circuits); 4 ... 20 mA (charge max. 500 Ohm)	
Interface numérique	Ethernet industriel (douille M12)	
Raccord	connecteur M12	
Montage	alésages traversants	
Plage de température	stockage	-10 ... +70 °C
	en service	0 ... +50 °C
Choc (DIN-EN 60068-2-29)	15 g / 6 ms sur 3 axes, respectivement 2 directions et 1000 chocs	
Vibration (DIN-EN 60068-2-6)	5 g / 10 ... 500 Hz sur 3 axes, respectivement 2 directions et 10 cycles	
Type de protection (DIN-EN 60529)	IP67 (raccordé)	
Matériau	aluminium moulé sous pression	
Poids	env. 230 g	
No. des courbes caractéristiques	1	max. 4

d.p.m. = de la plage de mesure

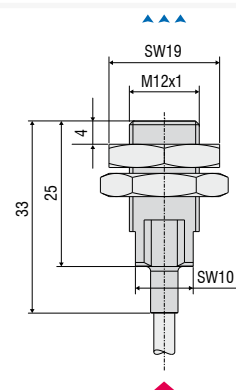
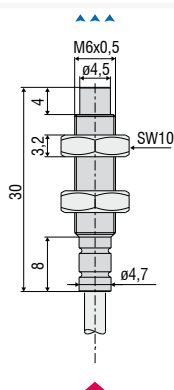
¹⁾ Bruit RMS se référant à la CPM

Connecteur à 8 pôles,
vue sur les broches

Pin	Couleur	Description
1	blanc	U_déplacement
2	brun	+24 V
3	vert	U_temp_capteur
4	jaune	U_temp_électr
5	gris	GND_temp_SW
6	rose	GND_déplacement
7	bleu	GND_Power
8	rouge	I_déplacement

▲▲▲▲
Direction de mesure

▲
Côté du câble



Type de capteur	ES-U1	ES-S2
Plage de mesure	1 mm	2 mm
Début de plage de mesure	0,1 mm	0,2 mm
Résolution ^{1) 2) 3)}	0,02 μm	0,04 μm
Linéarité ¹⁾	linéarisation en 3 points	$\leq \pm 2 \mu\text{m}$
	linéarisation en 5 points ⁴⁾	$\leq \pm 1 \mu\text{m}$
Résistance thermique ^{1) 2)}	$\leq 0,15 \mu\text{m} / \text{K}$	$\leq 0,3 \mu\text{m} / \text{K}$
Compensation thermique	+10 ... +180 °C	+10 ... +180 °C
Taille min. de la cible (plate) en service	$\varnothing 18 \text{ mm}$	$\varnothing 18 \text{ mm}$
Capteur	non blindé	blindé
Raccord	câble intégré, axial longueur standard 3 m; 1 m, 6 m, 9 m en option ⁵⁾	câble intégré, axial longueur standard 3 m; 1 m, 6 m, 9 m en option ⁵⁾
Montage	vissage (M6)	vissage (M12)
Plage de température	stockage	-50 ... +180 °C
	en service	-20 ... +180 °C
Résistance à la pression	face avant	20 bar
	arrière	5 bar
Choc (DIN-EN 60068-2-29)	30 g	30 g
Vibration (DIN-EN 60068-2-6)	15 g	15 g
Type de protection (DIN-EN 60529)	IP68 (embroché)	IP68 (embroché)
Matériau	acier inoxydable et plastique	acier inoxydable et plastique
Poids	2,4 g (sans écrous)	11 g (sans écrous)

d.p.m. = de la plage de mesure

¹⁾ valable pour une utilisation avec DT306x, se référant à la plage de mesure nominale

²⁾ se référant à la centre de la plage de mesure

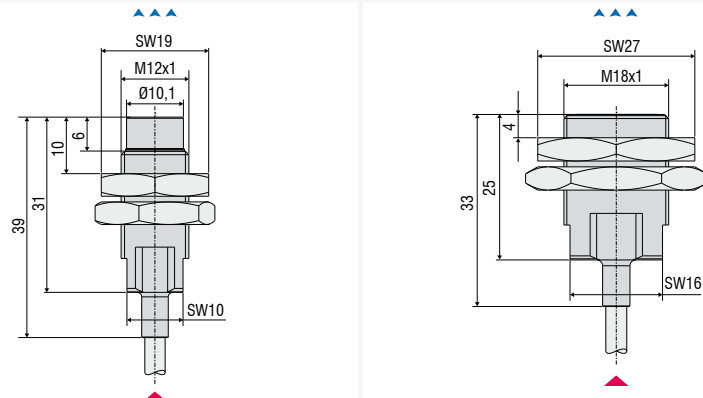
³⁾ valeur RMS du bruit du signal, statique (20 Hz)

⁴⁾ uniquement avec contrôleur DT3061

⁵⁾ Tolérance de la longueur du câble : +0,5 m / +1,25 m / +2,35 m / +3,5 m

▲▲▲
Direction de mesure

▲
Côté du câble



Type de capteur	ES-U3	ES-S4
Plage de mesure	3 mm	4 mm
Début de plage de mesure	0,3 mm	0,4 mm
Résolution ^{1) 2) 3)}	0,06 μm	0,08 μm
Linéarité ¹⁾	linéarisation en 3 points	$\leq \pm 6 \mu\text{m}$
	linéarisation en 5 points ⁴⁾	$\leq \pm 3 \mu\text{m}$
Résistance thermique ^{1) 2)}	$\leq 0,45 \mu\text{m} / \text{K}$	$\leq 0,6 \mu\text{m} / \text{K}$
Compensation thermique	+10 ... +180 °C	+10 ... +180 °C
Taille min. de la cible (plate)	en service	$\varnothing 36 \text{ mm}$
Capteur	non blindé	blindé
Raccord	câble intégré, axial longueur standard 3 m; 1 m, 6 m, 9 m en option ⁵⁾	câble intégré, axial longueur standard 3 m; 1 m, 6 m, 9 m en option ⁵⁾
Montage	vissage (M12)	vissage (M18)
Plage de température	stockage	-50 ... +200 °C
	en service	-20 ... +200 °C
Résistance à la pression	face avant	20 bar
	arrière	5 bar
Choc (DIN-EN 60068-2-29)	30 g	30 g
Vibration (DIN-EN 60068-2-6)	15 g	15 g
Type de protection (DIN-EN 60529)	IP68 (embroché)	IP68 (embroché)
Matériau	acier inoxydable et plastique	acier inoxydable et plastique
Poids	12 g (sans écrous)	30 g (sans écrous)

d.p.m. = de la plage de mesure

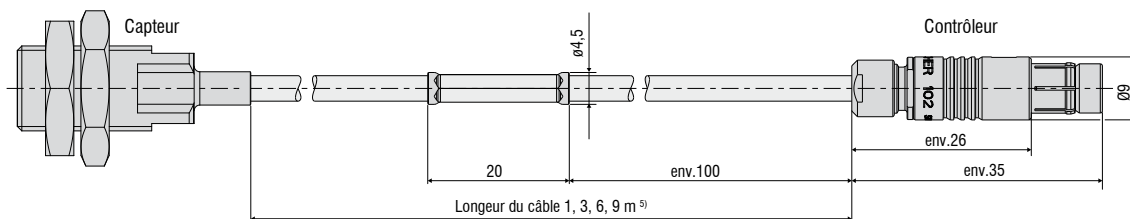
¹⁾ valable pour une utilisation avec DT306x, se référant à la plage de mesure nominale

²⁾ se référant à la centre de la plage de mesure

³⁾ valeur RMS du bruit du signal, statique (20 Hz)

⁴⁾ uniquement avec contrôleur DT3061

⁵⁾ Tolérance de la longueur du câble : +0,5 m / +1,25 m / +2,35 m / +3,5 m



Câble

Conception du câble	coaxiale
Gaine	FKM
Résistance thermique	-20 ... +200 °C
Diamètre extérieur	3,6 mm $\pm 0,2$ mm
Rayon de courbure	statique ≥ 18 mm
	dynamique ≥ 36 mm
Adapté aux robots	non

Modèle de connecteur (contrôleur)

Type	Connecteur triaxial, type B
Type de verrouillage	Push-Pull
Type de protection	IP68 (état connecté)
Résistance thermique	-20 ... +200 °C
Matériaux (boîtier)	laiton nickelé et chromé
Durée de vie mécanique	10.000 cycles

Article	Description	eddyNCDT 3001	eddyNCDT 3005	eddyNCDT 3060	eddyNCDT 3300
PCx/8-M12	Câble d'alimentation et de signal à 8 pôles, longueur 3 / 5 / 10 / 15 m			•	
PCx/5-M12	Câble d'alimentation et de signal à 5 pôles, 5 m / 20 m	•	•		
SCD2/4/RJ45	Câble Ethernet industriel avec fiche M12 à 4 pôles, 2 m			•	
PS2020	Bloc d'alimentation 24 V / 2,5 A; Entrée 100 - 240 VAC Sortie 24 VCC / 2,5 A; Installation sur rail normalisé symétrique 35 mm x 7,5 mm, DIN 50022;	•	•	•	•
SCAx/5	Câble de signalisation, analogique, 3 / 6 / 9 m				•
SCDx/8	Câble de signalisation pour les entrées et sorties de commutation, 3 / 6 m (également pour alimentation avec 11 - 32 VCC); pour DT3301				•
PSCx	Câble d'alimentation/de synchronisation 0,3 m / 1 m, pour DT3300				•
ESCx	Câble de synchronisation 0,3 / 1 m, pour DT3301				•

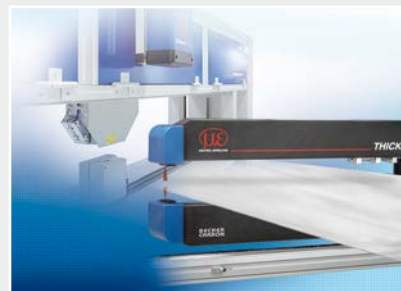
Vue d'ensemble des capteurs et systèmes de mesure de Micro-Epsilon



Capteurs de déplacement, de distance, de longueur et de position



Capteurs et systèmes de mesure de température sans contact (pyromètres)



Installations de mesure et de contrôle pour l'assurance qualité



Micromètres optiques



Capteurs de couleurs pour DEL et surfaces



Capteurs de profil à ligne laser par triangulation 2D/3D